

SIEMENS



Wanderfeld- röhren

Datenbuch 1982/83

SIEMENS

Wanderfeldröhren Datenbuch 1982/83

Die Anwendungsgebiete der in diesem Datenbuch enthaltenen Wanderfeldröhren sind im wesentlichen Analog- und Digital-Richtfunkanlagen, Satelliten-Bodenstationen sowie Fernsehumsatzer und Troposcatter-Sender.

Die Rückwärtswellenoszillatoren im Bereich von 22 bis 170 GHz eignen sich besonders für Messungen in der Plasmaforschung, Mikrowellenspektroskopie und für Kurzstrecken-Radaranlagen.

Die neuen modular aufgebauten Wanderfeldröhren-Verstärker für Analog- und Digitalrichtfunk im Frequenzbereich von 3,6 bis 13,25 GHz bestehen aus einer Wanderfeldröhre hoher Leistungsfähigkeit, einer Stromversorgung moderner Schaltungstechnik und einem Bedienteil mit Betriebsanzeige und Überwachungsfunktionen. Besonders hervorzuheben ist die Typengruppe RW 248, RW 289 und RW 2135 für Digitalrichtfunk mit hoher Linearität zur Übertragung hoher Bitraten sowie die Röhre RW 1126 für Fernseh-zubringeranlagen.

Wesentlich erweitert wurde unser Programm an Hochleistungs-Wanderfeldröhren für Satelliten-Bodenstationen. Es umfaßt jetzt den Frequenzbereich 5,8 bis 30 GHz und den Leistungsbereich von 300 W bis 8 kW. Die Röhren sind u. a. vorgesehen für die Satelliten-Übertragungssysteme Telecom, ECS und Intelsat V und eignen sich für alle einschlägigen Modulationsverfahren.

**Inhaltsverzeichnis
Typenübersicht**

Symbolverzeichnis

**Erläuterungen zu den technischen Daten
Allgemeine Betriebshinweise und Inbetriebnahme**

**Wanderfeldröhren
mittlerer Leistung**

**Stromversorgungen
für Wanderfeldröhren**

Rückwärtswellen-Oszillatoren

Hochleistungs-Wanderfeldröhren

Anschriften unserer Geschäftsstellen

Wanderfeldröhren

Datenbuch 1982/83



Für Kunden in der Bundesrepublik Deutschland
Mit allgemeiner Wirkung im In- und Ausland
Baujahr 1982/83
SIEMENS AG
München
Postfach 1000
8000 München 90

Für Kunden im Ausland
Daten in Englisch sind für Kunden in den USA
oder Westeuropa

Herausgeber von Siemens AG, Bereich Bauelemente
Produkt-Information, Bismarckstraße 13, D-8000 München 90
Für die angrenzenden Schweden, Dänemark, Norwegen und Finnland wird eine
Zusatz-Liste erstellt, die von den Herstellern bereitgestellt wird.
Mit dem Katalog werden die technischen Zeichnungen
mit den entsprechenden Zeichnungen
Ist es möglich, werden die technischen Zeichnungen
Lassen über Technik, Fragen und I-Verbindungen, wenn Sie bitte an
unseren Kundenbeauftragten im Bereich, Abteilung für diesen Katalog
Ist es möglich, werden die Kunden für diesen Katalog

SIEMENS AKTIENGESELLSCHAFT



Für Kunden in der Bundesrepublik Deutschland

Mit diesem Stempel möchten wir Ihre Aufmerksamkeit auf den Siemens Bauteile Service – SBS – lenken, der mehr als 12.000 Schwerpunkttypen an Elektronik-Bauelementen ständig für Sie versandbereit hält.

Die Preis- und Lagerliste erhalten Sie kostenlos auf Anruf vom Siemens Bauteile Service (siehe Stempel) oder von der

SIEMENS AG
ZVW 85
Postfach 15 00
8510 Fürth-Bislohe

Für Kunden im Ausland

dienen als Bezugsquellen die Bauteile-Vertriebe unserer Landesgesellschaften oder Vertretungen.

Herausgegeben von Siemens AG, Bereich Bauelemente, Produkt-Information, Balanstraße 73, D-8000 München 80

Für die angegebenen Schaltungen, Beschreibungen und Tabellen wird keine Gewähr bezüglich der Freiheit von Rechten Dritter übernommen.

Mit den Angaben werden die Bauelemente spezifiziert, nicht Eigenschaften zugesichert.

Liefermöglichkeiten und technische Änderungen vorbehalten.

Fragen über Technik, Preise und Liefermöglichkeiten richten Sie bitte an unsere Zweigniederlassungen im Inland, Abteilung VB oder an unsere Landesgesellschaften im Ausland (siehe Geschäftsstellenverzeichnis).

Inhaltsverzeichnis

Typenübersicht

Seite

Typenübersicht

Symboleverzeichnis

Erläuterungen zu den technischen Daten

Vorbereitung

Kennlinien

Wärmeleistungen

Gegeben

Benötigt

Allgemeine Betriebsbedingungen und Anforderungen

Gasdruckverhältnisse

Atmosphärische Betriebsbedingungen

Bohrschichtung

Einbau

Frühmontage

Wärmezelle

Kühlung

Umgebung

Transport und Lagerung

Montage- bzw. Kesselraum-Tabelle

Zusatz

Interfacedaten

Interfacedaten-Tabelle für die Wandtafel

RW 2 RW 4 RW 6 RW 8 RW 10 RW 12 RW 14 RW 16 RW 18 RW 20 RW 22 RW 24

RW 26

RW 28 RW 30 RW 32 RW 34 RW 36 RW 38 RW 40 RW 42 RW 44 RW 46 RW 48 RW 50 RW 52 RW 54 RW 56 RW 58 RW 60 RW 62 RW 64 RW 66 RW 68 RW 70 RW 72 RW 74 RW 76 RW 78 RW 80 RW 82 RW 84 RW 86 RW 88 RW 90 RW 92 RW 94 RW 96 RW 98 RW 100 RW 102 RW 104 RW 106 RW 108 RW 110 RW 112 RW 114 RW 116 RW 118 RW 120 RW 122 RW 124 RW 126 RW 128 RW 130 RW 132 RW 134 RW 136 RW 138 RW 140 RW 142 RW 144 RW 146 RW 148 RW 150 RW 152 RW 154 RW 156 RW 158 RW 160 RW 162 RW 164 RW 166 RW 168 RW 170 RW 172 RW 174 RW 176 RW 178 RW 180 RW 182 RW 184 RW 186 RW 188 RW 190 RW 192 RW 194 RW 196 RW 198 RW 200 RW 202 RW 204 RW 206 RW 208 RW 210 RW 212 RW 214 RW 216 RW 218 RW 220 RW 222 RW 224 RW 226 RW 228 RW 230 RW 232 RW 234 RW 236 RW 238 RW 240 RW 242 RW 244 RW 246 RW 248 RW 250 RW 252 RW 254 RW 256 RW 258 RW 260 RW 262 RW 264 RW 266 RW 268 RW 270 RW 272 RW 274 RW 276 RW 278 RW 280 RW 282 RW 284 RW 286 RW 288 RW 290 RW 292 RW 294 RW 296 RW 298 RW 300 RW 302 RW 304 RW 306 RW 308 RW 310 RW 312 RW 314 RW 316 RW 318 RW 320 RW 322 RW 324 RW 326 RW 328 RW 330 RW 332 RW 334 RW 336 RW 338 RW 340 RW 342 RW 344 RW 346 RW 348 RW 350 RW 352 RW 354 RW 356 RW 358 RW 360 RW 362 RW 364 RW 366 RW 368 RW 370 RW 372 RW 374 RW 376 RW 378 RW 380 RW 382 RW 384 RW 386 RW 388 RW 390 RW 392 RW 394 RW 396 RW 398 RW 400 RW 402 RW 404 RW 406 RW 408 RW 410 RW 412 RW 414 RW 416 RW 418 RW 420 RW 422 RW 424 RW 426 RW 428 RW 430 RW 432 RW 434 RW 436 RW 438 RW 440 RW 442 RW 444 RW 446 RW 448 RW 450 RW 452 RW 454 RW 456 RW 458 RW 460 RW 462 RW 464 RW 466 RW 468 RW 470 RW 472 RW 474 RW 476 RW 478 RW 480 RW 482 RW 484 RW 486 RW 488 RW 490 RW 492 RW 494 RW 496 RW 498 RW 500 RW 502 RW 504 RW 506 RW 508 RW 510 RW 512 RW 514 RW 516 RW 518 RW 520 RW 522 RW 524 RW 526 RW 528 RW 530 RW 532 RW 534 RW 536 RW 538 RW 540 RW 542 RW 544 RW 546 RW 548 RW 550 RW 552 RW 554 RW 556 RW 558 RW 560 RW 562 RW 564 RW 566 RW 568 RW 570 RW 572 RW 574 RW 576 RW 578 RW 580 RW 582 RW 584 RW 586 RW 588 RW 590 RW 592 RW 594 RW 596 RW 598 RW 600 RW 602 RW 604 RW 606 RW 608 RW 610 RW 612 RW 614 RW 616 RW 618 RW 620 RW 622 RW 624 RW 626 RW 628 RW 630 RW 632 RW 634 RW 636 RW 638 RW 640 RW 642 RW 644 RW 646 RW 648 RW 650 RW 652 RW 654 RW 656 RW 658 RW 660 RW 662 RW 664 RW 666 RW 668 RW 670 RW 672 RW 674 RW 676 RW 678 RW 680 RW 682 RW 684 RW 686 RW 688 RW 690 RW 692 RW 694 RW 696 RW 698 RW 700 RW 702 RW 704 RW 706 RW 708 RW 710 RW 712 RW 714 RW 716 RW 718 RW 720 RW 722 RW 724 RW 726 RW 728 RW 730 RW 732 RW 734 RW 736 RW 738 RW 740 RW 742 RW 744 RW 746 RW 748 RW 750 RW 752 RW 754 RW 756 RW 758 RW 760 RW 762 RW 764 RW 766 RW 768 RW 770 RW 772 RW 774 RW 776 RW 778 RW 780 RW 782 RW 784 RW 786 RW 788 RW 790 RW 792 RW 794 RW 796 RW 798 RW 800 RW 802 RW 804 RW 806 RW 808 RW 810 RW 812 RW 814 RW 816 RW 818 RW 820 RW 822 RW 824 RW 826 RW 828 RW 830 RW 832 RW 834 RW 836 RW 838 RW 840 RW 842 RW 844 RW 846 RW 848 RW 850 RW 852 RW 854 RW 856 RW 858 RW 860 RW 862 RW 864 RW 866 RW 868 RW 870 RW 872 RW 874 RW 876 RW 878 RW 880 RW 882 RW 884 RW 886 RW 888 RW 890 RW 892 RW 894 RW 896 RW 898 RW 900 RW 902 RW 904 RW 906 RW 908 RW 910 RW 912 RW 914 RW 916 RW 918 RW 920 RW 922 RW 924 RW 926 RW 928 RW 930 RW 932 RW 934 RW 936 RW 938 RW 940 RW 942 RW 944 RW 946 RW 948 RW 950 RW 952 RW 954 RW 956 RW 958 RW 960 RW 962 RW 964 RW 966 RW 968 RW 970 RW 972 RW 974 RW 976 RW 978 RW 980 RW 982 RW 984 RW 986 RW 988 RW 990 RW 992 RW 994 RW 996 RW 998 RW 1000

Wandtafeltypen mit einer Leitung

RW 2

RW 3

RW 4

RW 5

RW 6

RW 7

RW 8

RW 9

RW 10

RW 11

RW 12

RW 13

RW 14

RW 15

RW 16

	Seite
Typenübersicht	8
Symbolverzeichnis	12
Erläuterungen zu den technischen Daten	18
Vorbemerkungen	18
Kenndaten	18
Betriebsdaten	18
Grenzdaten	18
Kennlinien	19
Allgemeine Betriebshinweise und Inbetriebnahme	20
Gefahrenhinweise	20
Allgemeine Betriebshinweise	21
Schutzschaltung	22
Einbau	22
Heizspannung	23
Vorheizzeit	24
Kühlung	24
Umgebung	25
Transport und Lagerung	25
Hohlleiter- bzw. Koaxialleiter-Bauteile	25
Zubehör	25
Inbetriebnahme	26
Inbetriebnahme-Anleitung für die Wanderfeldröhren	
RW 2, RW 4, RW 21, RW 42, RW 45, RW 80, RW 81	26
RW 70	27
RW 48, RW 48 C, RW 48 M, RW 85	28
RW 88 C, RW 89, RW 89 D, RW 90, RW 90 D, RW 1125, RW 1125 D, RW 1125 G	29
RW 248, RW 289, RW 1126, RW 2135	31
Wanderfeldröhren mittlerer Leistung	34
RW 2	34
RW 3	40
RW 4	44
RW 21	48
RW 42	53
RW 45	59
RW 48	64
RW 48 C	64
RW 48 M	72
RW 70	77
RW 80	83
RW 81	92
RW 85	98
RW 88 C	106
RW 89	113

	Seite
RW 89 D	113
RW 90	121
RW 90 D	121
RW 248	129
RW 289	132
RW 1125	135
RW 1125 D	142
RW 1125 G	149
RW 1126	153
RW 2135	157
Stromversorgungen für Wanderfeldröhren	162
RWN 110	162
RWN 120	167
RWN 320	172
RWN 326	177
Rückwärtswellen-Oszillatoren	184
RWO 35	184
RWO 50	189
RWO 75	194
RWO 110 S	199
RWO 170	204
Wanderfeldröhren für Fernsehsumsetzer und Treiberstufen in Fernsehendern	210
YH 1010	210
YH 1012	217
YH 1020	231
Wanderfeldröhre für Troposcatterbetrieb	224
YH 1014	224
Wanderfeldröhren für Satelliten-Bodenstationen	238
YH 1041	238
YH 1042	244
YH 1043	250
YH 1045	255
YH 1047	260
YH 1048	265
YH 1049	270
YH 1420	275
YH 1421	280
YH 1422	285
Anschriften unserer Geschäftsstellen	292

Typenübersicht

Wanderfeldröhren mittlerer Leistung

Typ	f GHz	P_2 W	V_p dB	Kühlung	Röhre in Magnetsystem austauschbar	Röhre und Magnetsystem integriert	Seite
RW 2*)	1,7 bis 2,3	20	40	Konduktion	×		34
RW 3*)	3,3 bis 4,3	5	39	Konvektion	×		40
RW 21*)	2,4 bis 2,8	20	40	Konduktion	×		48
RW 248	3,6 bis 4,2	5	46	Konduktion		×	129
RW 48, RW 48 C	3,6 bis 4,2	11	39	Konduktion		×	64
RW 42*)	3,6 bis 4,2	16	39	Konduktion	×		53
RW 4*)	3,6 bis 4,3	10	40	Konduktion	×		44
RW 45*)	4,4 bis 5,0	7	41	Konduktion	×		59
RW 48 M	4,0 bis 5,0	10	39	Konduktion		×	72
RW 80*)	5,8 bis 7,0 7,0 bis 8,5	15 10	40 39	Konduktion	×		83
RW 81*)	5,8 bis 7,0 7,0 bis 8,5	20 15	40 36	Konduktion	×		92
RW 88 C	5,9 bis 6,425	11	39	Konduktion		×	106
RW 289	5,9 bis 7,125	5	46	Konduktion		×	132
RW 89, RW 89 D	5,9 bis 7,125	15	40	Konduktion		×	113
RW 85	6,425 bis 7,125	22	39	Konduktion		×	98
RW 70*)	7,1 bis 8,5	4	37	Konduktion	×		77
RW 90, RW 90 D	7,1 bis 8,5	15	40	Konduktion		×	121
RW 2135	10,7 bis 11,7	5	46	Konduktion		×	157
RW 1125	10,7 bis 11,7	22	40	Konduktion		×	135
RW 1125 D	10,7 bis 12,7	15	40	Konduktion		×	142
RW 1126	11,7 bis 13,25	3,5	38	Konduktion		×	153
RW 1125 G	10,7 bis 13,25	20	41	Konduktion		×	149

*) Nur für Nachbestückung

Wanderfeldröhren für Fernsehsumersetzer und Treiberstufen in Fernsehsendern

Typ	f GHz	P ₂ W	V _p dB	Kühlung	Röhre in Magnetsystem austauschbar	Röhre und Magnetsystem integriert	Seite
YH 1020*)	0,47 bis 0,86	50**)	25	forcierte Luft	×		231
YH 1010*)	0,47 bis 0,86	200**)	34	forcierte Luft	×		210
YH 1012*)	0,47 bis 0,86	250**)	36	forcierte Luft	×		217

Wanderfeldröhre für Troposcatterbetrieb

YH 1014	0,755 bis 0,985	800	25	forcierte Luft	×		224
---------	-----------------	-----	----	----------------	---	--	-----

Wanderfeldröhren für Satelliten-Bodenstationen

YH 1049	5,8 bis 6,425	3000	53	forcierte Luft		×	270
YH 1047	5,925 bis 6,425	600	45	forcierte Luft		×	260
YH 1043	5,925 bis 6,425	1200	33	forcierte Luft	×		250
YH 1041	5,925 bis 6,425	3000	33	Wasser	×		238
YH 1042	5,925 bis 6,425	3000	33	Wasser u. Luft	×		244
YH 1045	5,925 bis 6,425	8000	34	Wasser	×		255
YH 1422	14,0 bis 14,5	300	53	forcierte Luft		×	285
YH 1421	14,0 bis 14,5	750	53	forcierte Luft		×	280
YH 1420	14,0 bis 14,5	2500	45	Wasser u. Luft		×	275
YH 1048	28 bis 30	1000	45	Wasser		×	265

Für mobile Satellitenfunk-Übertragungssysteme stehen moderne Ka- und Q-Band-Wanderfeldröhren unterschiedlicher Ausgangsleistung zur Verfügung (Daten hierzu auf Anfrage).

Für militärische Radarsysteme im S- und C-Band werden Puls-Wanderfeldröhren hoher Ausgangsleistung mit Elektronenkanonen in Schattengittertechnik angeboten (Daten hierzu auf Anfrage).

*) Nur für Nachbestückung

**) Synchronleistung

Typenübersicht

Rückwärtswellen-Oszillatoren

Typ	f GHz	P_2 mW	Seite
RWO 35	22 bis 35	150	184
RWO 50	33 bis 50	100	189
RWO 75	50 bis 75	40	194
RWO 110 S	75 bis 110	20	199
RWO 170	110 bis 170	10	204

Stromversorgungen für Wanderfeldröhren

Typ	zum Betrieb der Röhre	U_B V	Seite
RWN 110	RW 89, RW 90	24 bis 60	162
RWN 120	RW 89 D, RW 90 D, RW 1125 D, RW 1125 G	24 bis 60	167
RWN 320	RW 248, RW 289, RW 2135	24 bis 60	172
RWN 326	RW 1126	24 bis 60	177

Symbole der Elektroden	
0.c	Kollektor
F	Halbleiterschicht
F.k	Flüssig-Kathodenanode
K ₀	Kathodenrinne
G.g	Gitter-Elektrode - Hochspannung - Anodenanode
G.g.1	Gitter
G.g.2	schichtartig
H.h	Verzögerungselement (Yonoh)
H.g	Ionengitter
L.W.	Leuchte Verbindung
K.k	Kathode
RES, res	Resistor
RES, res	Resistoranode
RES, th	Resistor
Kapazitäten	
C ₀	Kapazität Gitter-Anode
C _{0,1}	Kapazität Gitter-Anode
C _{0,2}	Kapazität Gitter-Anode
C _{0,3}	Kapazität Gitter-Anode
C _{0,4}	Kapazität Kathode-Anode
C _{0,5}	Kapazität Kathode-Gitter
C _{0,6}	Kapazität Kathode-Gitter 1
C _{0,7}	Kapazität Kathode-Gitter 2
C _{0,8}	Kapazität zwischen den Elektroden x und y
C _{0,9}	Kapazität der Elektroden x und y gegen die Elektrode z
C ₁	Eingangskapazität
C ₂	Ausgangskapazität
Ströme	
I	Anodenstrom
I _{an}	Anodenstrom ohne Ansteuerung
I _{an}	Anodenstrom
I _{av}	Anodenstrom während des Impulses
I _{av1}	Effektivwert des Anodenstromes
I _{av2}	Anodenstrom bei Stromregel
I _{av3}	Anodenstrom bei Stromregel
I ₁	Kathodenstrom
I _{an}	Erststrom
I _h	Halbstrom
I ₀	Gitterstrom
I _{av}	Gitterstrom ohne Ansteuerung (Leuchtlichtstrom)
I _{av}	Gitterstrom
I _{av}	Gitterstrom während des Impulses
I _{av}	Effektivwert des Gitterstromes

Symbolverzeichnis

Symbolverzeichnis

Symbole der Elektroden

A, a	Anode
C, c	Kollektor
F	Heizeranschluß
F, K	Heizer-, Kathodenanschluß
F _M	Heizfadenmitte
G, g	Gitter (Fokussier-, Beschleunigungs-, Modulationselektrode)
G1, g1	Steuergitter
G2, g2	Schirmgitter
H, h	Verzögerungsleitung (Wendel)
IP, ip	Ionengetterpumpe
i.V.	innere Verbindung
K, k	Kathode
RES, res	Resonator
RET, ret	Bremselektrode
RFL, rfl	Reflektor

Kapazitäten

C _{ga}	Kapazität Gitter/Anode
C _{g1a}	Kapazität Gitter 1/Anode
C _{g2a}	Kapazität Gitter 2/Anode
C _{g1g2}	Kapazität Gitter 1/Gitter 2
C _{ka}	Kapazität Kathode/Anode
C _{kg}	Kapazität Kathode/Gitter
C _{kg1}	Kapazität Kathode/Gitter 1
C _{kg2}	Kapazität Kathode/Gitter 2
C _{xy}	Kapazität zwischen den Elektroden x und y
C _{xy/z}	Kapazität der Elektroden x und y gegen die Elektrode z
C ₁	Eingangskapazität
C ₂	Ausgangskapazität

Ströme

I _A	Anodengleichstrom
I _{A Leer}	Anodengleichstrom ohne Aussteuerung
I _{AM}	Anodenspitzenstrom
I _{Ap}	Anodengleichstrom während des Impulses
I _{A RMS}	Effektivwert des Anodenwechselstromes
I _{ASW}	Anodengleichstrom bei Schwarzpegel
I _{ASY}	Anodengleichstrom bei Synchronpegel
I _C	Kollektorgleichstrom
I _{em}	Emissionsstrom
I _F	Heizstrom
I _G	Gittergleichstrom
I _{G Leer}	Gittergleichstrom ohne Aussteuerung (Leerlaufgitterstrom)
I _{GM}	Gitterspitzenstrom
I _{Gp}	Gittergleichstrom während des Impulses
I _{G RMS}	Effektivwert des Gitterwechselstromes

Ströme

I_{G1M}	Gitter-1-Spitzenstrom
I_{G1RMS}	Effektivwert des Gitter-1-Wechselstromes
I_{G1SW}	Gitter-1-Gleichstrom bei Schwarzpegel
I_{G1SY}	Gitter-1-Gleichstrom bei Synchronpegel
I_{G2}	Gitter-2-Gleichstrom
I_{G2SW}	Gitter-2-Gleichstrom bei Schwarzpegel
I_{G2SY}	Gitter-2-Gleichstrom bei Synchronpegel
I_H	Verzögerungsleitungsstrom (Wendel-)
I_{HM}	Verzögerungsleitungs-Spitzenstrom
I_{IP}	Gleichstrom der Ionengerterpumpe
I_K	Kathodengleichstrom
I_{KM}	Kathodenspitzenstrom
I_{KP}	Kathodengleichstrom während des Impulses
I_0	entnehmbarer mittlerer Gleichstrom
I_{SOL}	Magnetspulenstrom

Leistungen

P_A	Anodenverlustleistung
P_{ASW}	Anodenverlustleistung bei Schwarzpegel
P_{ASY}	Anodenverlustleistung bei Synchronpegel
P_{BA}	Anodenspeiseleistung (der Anode zugeführte Gleichstromleistung)
P_{BASW}	Anodenspeiseleistung bei Schwarzpegel
P_{BASY}	Anodenspeiseleistung bei Synchronpegel
P_{BG2}	dem Schirmgitter zugeführte Gleichstromleistung
P_C	Kollektorverlustleistung
P_F	Heizleistung
P_G	Gitterverlustleistung
P_{G1}	Gitter-1-Verlustleistung
P_{G1SW}	Gitter-1-Verlustleistung bei Schwarzpegel
P_{G1SY}	Gitter-1-Verlustleistung bei Synchronpegel
P_{G2}	Gitter-2-Verlustleistung
P_{Gmod}	Gitterverlustleistung bei Modulation
P_H	Verzögerungsleitungs-Verlustleistung (Wendel-)
P_{mod}	Modulationsleistung
P_{SAT}	Sättigungsleistung
P_{trg}	Trägerleistung
P_1	Treiberleistung
P_{1P}	Treiberleistung während des Impulses
P_{1SW}	Treiberleistung bei Schwarzpegel
P_{1SY}	Treiberleistung bei Synchronpegel
P_{1Ton}	Ton-Treiberleistung
P_2	Ausgangsleistung
P_{2P}	Ausgangsleistung während des Impulses
P_{2SW}	Ausgangsleistung bei Schwarzpegel
P_{2SY}	Ausgangsleistung bei Synchronpegel

Widerstände

R_A	Außenwiderstand im Anodenkreis (Anodenaußenwiderstand)
R_{AA}	Außenwiderstand Anode/Anode
r_a	Innenwiderstand
R_{ant}	Antennenwiderstand
$R_{A\text{prot}}$	Anodenschutzwiderstand
$R_{\tilde{G}}$	Gitterwiderstand
$R_{\tilde{G}\text{ gesperr}}$	Gitterwiderstand bei gesperrter Röhre
R_{G1}	Gitter-1-Widerstand
R_K	Kathodenwiderstand

Spannungen

U_A	Anodengleichspannung
U_{AG}	Spannung zwischen Anode und Gitter
U_{AM}	Anodenspitzenspannung
U_{A0}	Anodenkaltspannung (bzw. Anodenspannung bei gesperrter Röhre)
U_{Ap}	Anodengleichspannung während des Impulses
U_{Ap0}	Anodenkaltspannung während des Impulses
U_{am}	Scheitelwert der Anodenwechselspannung
U_{BA}	Anodenspeisespannung
U_{BC}	Kollektorspeisespannung
U_{BG}	Gitterspeisespannung
U_C	Kollektorgleichspannung
U_{C0}	Kollektorkaltspannung
U_F	Heizspannung
U_{F-}	Vorheizspannung
U_{FK}	Spannung zwischen Heizfaden und Kathode
U_G	Gittergleichspannung (Fokussier-, Beschleunigungs-, Modulationselektroden-Gleichspannung)
U_{ggm}	Scheitelwert der Steuergitterwechselspannung zwischen Gittern einer Gegentaktstufe
U_{GM}	Gitterspitzenspannung
U_{gm}	Scheitelwert der Steuergitterwechselspannung
U_{Gp}	Gittergleichspannung während des Impulses
$U_{G\text{RMS}}$	Effektivwert der Gitterwechselspannung
U_{G1}	Gitter-1-Gleichspannung
$U_{G1\text{ fix}}$	feste Gitter-1-Vorspannung
$U_{G1\text{ SW}}$	Gitter-1-Gleichspannung bei Schwarzpegel
$U_{G1\text{ SY}}$	Gitter-1-Gleichspannung bei Synchronpegel
$U_{G1\text{ WS}}$	Gitter-1-Gleichspannung bei Weißpegel
U_{G2}	Gitter-2-Gleichspannung
U_{G2G3}	Gitter-2-, Gitter-3-Gleichspannung
U_H	Verzögerungsleitungsspannung (Wendel-)
U_{H0}	Verzögerungsleitungs-Kaltspannung (Wendel-)
U_{IP}	Spannung für die Ionengetterpumpe
U_{KG}	Spannung zwischen Kathode und Gitter
U_{kkm}	Scheitelwert der Spannung zwischen Kathoden einer Gegentaktstufe

Spannungen

U_{SOL}	Magnetspulenspannung
U_{TR}	Transformatorspannung

Sonstige

a_{IM2}	2-Ton-Intermodulationsabstand
a_{IM3}	3-Ton-Intermodulationsabstand
B	Bandbreite
D	Tastverhältnis
d_3	Modulationsprodukte 3. Ordnung
d_5	Modulationsprodukte 5. Ordnung
F	Rauschzahl
f	Frequenz
f_B	Bildträgerfrequenz
f_{max}	Grenzfrequenz
f_p	Impulsfolgefrequenz
f_{SB}	Seitenbandfrequenz
f_{ST}	Störfrequenz
f_T	Tonträgerfrequenz
h	Höhe über Normalnull
IP_3	Intercept-Point 3. Ordnung
K	Rückkopplungsfaktor
k	Klirrfaktor
k_p	AM/PM-Umwandlung
m	Modulationsgrad
P_{rtl}	Lastreflexion
p_{Syst}	absoluter statischer Systemdruck
Q	Kühlmittelmenge
s	Steilheit
s	Stehwellenverhältnis
s_L	Laststehwellenverhältnis
t_A	Anodentemperatur
t_{amb}	Umgebungstemperatur
t_C	Kollektortemperatur
t_{case}	Gehäusetemperatur
t_h	Vorheizzeit
t_{imp}	Impulsdauer
t_K	Kathodentemperatur
t_{stor}	Lagertemperatur
t_{suri}	Oberflächentemperatur
t_1	Eintrittstemperatur
t_2	Austrittstemperatur
V_p	Leistungsverstärkung
α	Kaltdämpfung
Δp	Druckabfall
η	Wirkungsgrad
η_{osz}	Oszillatorwirkungsgrad

Sonstige

η_{total}	Gesamtwirkungsgrad
μ	Verstärkungsfaktor
μ_{g2g1}	μ -Faktor des 2. Gitters

Vorbemerkungen

Die Gesamtheit der Wirtschaftsdaten umfasst die Wirtschaft der für die Statistik wichtige wirtschaftlichen Tätigkeiten. Diese und Kategorien im folgenden werden durch Angaben über die Erhebungsmethoden für den Zeitraum der Statistik gegeben.

Die in den einzelnen Tabellen angegebenen Daten sind die Ergebnisse der für die Statistik wichtigen Tätigkeiten nach den in den Tabellen angegebenen Methoden. Die Angaben über die statistischen Erhebungsmethoden sind den entsprechenden Tabellen zu entnehmen.

**Erläuterungen zu den technischen Daten
Allgemeine Betriebshinweise und Inbetriebnahme**

Die in den Tabellen angegebenen Daten sind die Ergebnisse der für die Statistik wichtigen Tätigkeiten nach den in den Tabellen angegebenen Methoden. Die Angaben über die statistischen Erhebungsmethoden sind den entsprechenden Tabellen zu entnehmen.

Die Angaben beziehen sich grundsätzlich auf die technische Hilfe.

Bestandteile

Die Bestandteile sind Erläuterungen für den Betrieb eines Programms in technischer Hinsicht. Sie sind in der Reihenfolge der Tabellen angegeben und sind als Bestandteil der Gesamtheit der Erläuterungen zu den technischen Daten anzusehen. Die Erläuterungen sind in der Reihenfolge der Tabellen angegeben und sind als Bestandteil der Gesamtheit der Erläuterungen zu den technischen Daten anzusehen.

Erklärung

Die Erläuterungen sind in der Reihenfolge der Tabellen angegeben und sind als Bestandteil der Gesamtheit der Erläuterungen zu den technischen Daten anzusehen. Die Erläuterungen sind in der Reihenfolge der Tabellen angegeben und sind als Bestandteil der Gesamtheit der Erläuterungen zu den technischen Daten anzusehen.

Die Erläuterungen sind in der Reihenfolge der Tabellen angegeben und sind als Bestandteil der Gesamtheit der Erläuterungen zu den technischen Daten anzusehen.

Vorbemerkungen

Die Datenblätter der Wanderfeldröhren enthalten die wichtigsten der für die Geräteentwicklung erforderlichen technischen Daten und Kennlinien. Im folgenden werden diese Angaben näher erläutert und Hinweise für den Betrieb der Röhren gegeben.

Sollte eine besondere Betriebsart beabsichtigt oder sollten Daten benötigt werden, die aus den vorliegenden Unterlagen nicht ersichtlich sind, bitten wir um Rückfrage. Präzise Angaben über die beabsichtigten Betriebseinstellungen und über die bestehenden Forderungen ermöglichen eine genaue Bearbeitung der Anfrage.

Kenndaten

Unter Kenndaten werden die den Röhrentyp charakterisierenden Eigenschaften verstanden.

Bei Wanderfeldröhren werden die Kenndaten in der Regel für eine bestimmte Frequenz angegeben. Die Minimalwerte für Betriebsverstärkung und Kleinsignalverstärkung gelten somit nur für diese Frequenz. Aus dem in den Kennlinien angegebenen Verlauf der Verstärkung als Funktion der Frequenz können jedoch die entsprechenden Minimalwerte bei allen anderen interessierenden Frequenzen abgeschätzt werden.

Alle Kenndaten beziehen sich grundsätzlich auf die fabrikneue Röhre.

Betriebsdaten

Die Betriebsdaten sind Empfehlungen für den Betrieb eines Röhrentyps in typischen Anwendungen unter optimalen Bedingungen und unter sinnvoller Ausnutzung der Grenzdaten. Wegen der unvermeidlichen Exemplarstreuungen ergeben sich auch für die Betriebsdaten gewisse Streuungen, die beim Schaltungsentwurf zu berücksichtigen sind. Hierüber und über weitere mögliche Betriebsarten erteilen wir gerne Auskunft.

Grenzdaten

Alle angegebenen Grenzwerte sind **absolute Grenzwerte**. Sie dürfen unter keinen Umständen überschritten werden. Die Schaltung muß daher so ausgelegt werden, daß während der Lebensdauer der betrachteten Röhre und des Gerätes unter den ungünstigsten Arbeitsbedingungen im Hinblick auf Schwankungen der Versorgungsspannungen, der Einstellung und der Streuwerte der übrigen Bauelemente, der Belastung, des Signals, der Umgebungsbedingungen und der Röhrendaten kein absoluter Grenzwert überschritten wird. Die Grenzwerte sind unabhängig voneinander; es ist daher auch nicht zulässig, einen Grenzwert zu überschreiten, weil andere Grenzwerte nicht voll ausgenutzt sind. Schon das Überschreiten eines einzelnen Grenzwertes kann die Röhre ernsthaft schädigen und schließt die Garantie des Herstellers aus.

Die Gültigkeit der Grenzwerte kann durch Angabe einer oberen Maximalfrequenz begrenzt sein.

Kennlinien

Die Kennlinien geben dem Geräteentwickler über die Kenndaten hinaus zusätzliche Informationen über die Eigenschaften der Röhre unter verschiedenen Betriebsbedingungen. Sie werden an einer Anzahl fabrikneuer Röhren gemittelt und geben keinen Aufschluß über den Streubereich.

Gefahrenhinweise

Der Betrieb von Mikrowellenröhren und -geräten kann bei Betriebsstörungen oder unsachgemäßer Handhabung mit den nachfolgend beschriebenen Gefahren verbunden sein. Alle Personen, die mit derartigen Einrichtungen in Berührung kommen, müssen über diese möglichen Gefahren unterrichtet werden und sich den Hinweisen entsprechend verhalten.

Hochspannung

Wanderfeldröhren werden im allgemeinen mit hohen Spannungen betrieben, so daß folgende Punkte berücksichtigt werden müssen:

- a) Die einschlägigen Sicherheitsvorschriften für Arbeiten an Hochspannungsgeräten sind zu beachten.
- b) Fokussiersystem und Stromversorgung müssen einwandfrei geerdet sein.
- c) Die Röhre darf nur bei abgeschalteten Spannungen gewechselt werden. Es empfiehlt sich, eine automatische Spannungsabschaltung mit Zwangserdung aller spannungsführenden Teile vorzusehen.

HF-Strahlung

Die Einwirkung von HF-Strahlung auf den menschlichen Körper soll so gering wie möglich gehalten werden, insbesondere die Nähe von Antennen und offenen Hohlleitern bei betriebener Röhre ist zu meiden. Nie in offene Hohlleiter blicken, da Augenschädigungen möglich sind! Alle HF-Leitungen müssen geschlossen und hochfrequenzdicht sein. Nach erstmaliger Inbetriebnahme sowie nach Servicearbeiten sollte eine Kontrolle auf Dichtigkeit der Leitungen erfolgen.

Es ist zu prüfen, ob die jeweiligen Länderverordnungen eingehalten werden.

Röntgenstrahlung

Hochvakuum-Röhren, die mit Spannungen über 5 kV betrieben werden, sind nach der Röntgenverordnung vom 1. 3. 73 als Störstrahler zu betrachten.

Die Dosisleistung auftretender Röntgenstrahlen ist abhängig vom Röhrenaufbau und von der maximalen Betriebsspannung (HF-Spitzenspannung beachten!), wobei im allgemeinen meßbare Dosisleistungen erst bei Spannungen über 20 kV auftreten.

Insbesondere bei Röhren mit einer Beschleunigungsspannung > 20 kV (§ 5, Absatz 3) sollte der Gerätehersteller für eine geeignete Abschirmung sorgen. Während des Betriebes empfiehlt sich eine periodische Überwachung der Dosisleistung.

Meßdaten für die einzelnen Röhrentypen erhalten Sie auf Anfrage. Maßgebend für den Betrieb unserer Röhren sind in jedem Fall die Röntgenverordnung vom 1. 3. 73 und die jeweiligen Länderverordnungen.

Berylliumoxid-Keramik

Einige Siemens-Wanderfeldröhren enthalten Berylliumoxid-Teile, z. B. zur mechanischen Abstützung der Wendel. Da Berylliumoxid-Staub hochgiftig ist und zu schweren Gesundheitsschäden führen kann, wenn er in die Atemwege gelangt, sind zerbrochene Röhren mit äußerster Vorsicht zu behandeln. Unbrauchbare Röhren dürfen nicht mit gewöhnlichem Müll beseitigt werden. Siemens übernimmt die Beseitigung unbrauchbarer Röhren, wenn sie frachtfrei und mit schriftlichem Auftrag zur Vernichtung eingesandt werden.

Dielektrische Gase

Einige Röhren enthalten dielektrische Gase (z. B. Freon, Frigen, SF₆), um Mikrowellen- bzw. Hochspannungsfestigkeit zu gewährleisten. Bei Beschädigung der Gasräume können unter bestimmten Voraussetzungen giftige Verbindungen entstehen. Einatmen der Gase bzw. Berühren der Flüssigkeiten vermeiden, Umgebung gut belüften!

Implosion

Elektronenröhren sind evakuiert und können bei unzulässig hoher mechanischer Beanspruchung implodieren. Insbesondere bei Röhren mit größerem Vakuumgefäß besteht in solchem Fall eine Gefährdung des Bedienungspersonals durch umherfliegende Splitter und Teile.

Hohe Temperaturen

Die Röhren und ihre Kühleinrichtungen können sehr hohe Oberflächentemperaturen erreichen, die auch nach dem Ausschalten über längere Zeit erhalten bleiben können. Berührung mit diesen heißen Flächen oder mit dem Kühlmittel beim Bruch im Kühlsystem kann zu Verbrennungen führen; entsprechende Vorsichtsmaßnahmen sind notwendig.

Allgemeine Betriebshinweise

Die Wanderfeldröhren, die im Magnetsystem austauschbar sind, dürfen nur in dem zugehörigen Magnetsystem betrieben werden. Das Magnetsystem ist einwandfrei zu erden.

Der Heizfaden ist grundsätzlich mit Kathode zu verbinden, sofern nicht in der Röhre bereits eine Verbindung besteht. Da Kathode und Heizfaden gegenüber Masse auf einem der Verzögerungsleitungs- bzw. Kollektor-Spannung entsprechenden Potential liegen, ist der Heizspannungstrafo für diese Potentialdifferenz auszulegen.

Die elektrische Inbetriebnahme der Röhre geschieht in der in der Inbetriebnahme-Anleitung angegebenen Reihenfolge. Die Spannungen für Gitter 2 und Verzögerungsleitung müssen immer nach (oder gleichzeitig mit) der Kollektorspannung eingeschaltet werden.

Die Verzögerungsleitungsstrom-Verzögerungsleitungsspannungs-Charakteristik einer Wanderfeldröhre kann bei bestimmten Betriebseinstellungen einen mit steigender Verzögerungsleitungsspannung fallenden Verzögerungsleitungsstrom aufweisen. Dies führt zu einem negativen Widerstand der Verzögerungsleitungs-Kathodenstrecke. Im Interesse eines stabilen Betriebes ist es daher notwendig, bei der Dimensionierung der Stromversorgung darauf zu achten, daß der dynamische Innenwiderstand der Verzögerungsleitungs-Spannungsquelle den in der „Empfehlung zur Dimensionierung einer Stromversorgung“ angegebenen Wert (für Richtfunk-WFR 20 kW) nicht überschreitet.

Bei Inbetriebnahme nach langer Lagerzeit kann in einer Wanderfeldröhre Modulationsrauschen auftreten, das jedoch im Laufe der ersten Betriebsstunden abklingt und bei weiterem Betrieb der Röhre nicht mehr in Erscheinung tritt.

Bei Außerbetriebnahme der Wanderfeldröhre können alle Spannungen gleichzeitig oder in der in der Inbetriebnahme-Anleitung angegebenen Reihenfolge abgeschaltet werden. Bei nicht gleichzeitigem Abschalten ist zu beachten, daß die Spannungen für Gitter 2 und Verzögerungsleitung immer vor der Kollektorspannung abgeschaltet werden.

Schutzschaltung

Um Beschädigungen der Röhre während des Betriebes zu vermeiden, ist z. B. mit Hilfe einer Schutzschaltung dafür zu sorgen, daß beim Überschreiten des im Datenblatt angegebenen Abschaltwertes für den Verzögerungsleitungsstrom die Röhre abgeschaltet wird. Auch eine Verzögerungsleitungsstrombegrenzung auf elektronischem Wege ist möglich, für die nähere Angaben auf Anforderung erhältlich sind. Wird für das Gitter 2 eine unabhängige Spannungsquelle verwendet, so muß durch eine Verriegelung gewährleistet sein, daß bei Ausfall oder beim Abschalten der Verzögerungsleitungsspannung die Gitter-2-Spannung sofort mit abgeschaltet wird.

Bei Ausfall der Kollektorspannung müssen die Verzögerungsleitungs- und Gitter-2-Spannung *entweder durch die Schutzschaltung in der Zuleitung für die Verzögerungsleitung oder durch eine Spannungsverriegelung abgeschaltet werden.* (Die für den Betrieb unserer Wanderfeldröhren lieferbaren Netzgeräte enthalten bereits diese Schutzeinrichtungen.)

Bei Fremdkühlung muß sichergestellt sein, daß alle Versorgungsspannungen der Röhre gleichzeitig abgeschaltet werden, wenn die Kühlung ausfällt.

Einbau

Die Röhren dürfen nur in der jeweils zulässigen Einbaulage betrieben werden. Bei Magnetsystemen, bei denen die Röhre auf einer der Stirnseiten in das Magnetsystem eingeschoben wird, sollte mit Rücksicht auf einfachen sicheren Ein- und Ausbau der Röhre, eine senkrechte Einbaulage mit dieser Stirnseite nach unten vermieden werden. Bei Betrieb in mobilen Anlagen wird hinsichtlich der günstigsten Einbaulage Rückfrage beim Hersteller empfohlen. In diesem Zusammenhang sind insbesondere die unter Kühlung angegebenen Hinweise zu beachten.

Die Magnetsysteme sind weitgehend magnetisch abgeschirmt und unempfindlich gegenüber Fremdfeldern. Um eine Beeinträchtigung der Strahlfokussierung unter allen Umständen zu vermeiden, ist jedoch darauf zu achten, daß bei der Montage des Magnetsystems folgende Schutzabstände eingehalten werden:

RW 2, RW 4, RW 21, RW 42, RW 45, RW 70, RW 80, RW 81

Abstand gegenüber Eisenteilen:

≧ 50 mm

Abstand gegenüber Fremdfeldern:

≧ 70 mm

RW 48, RW 48 C, RW 48 M, RW 85

Abstand zu großen ferromagnetischen Bauteilen: ≥ 5 mm

(Gestellrahmen, Türen usw.)

Fremdfelder an der Oberfläche des Magnetsystems: ≤ 40 A/cm

RW 88 C, RW 89, RW 89 D, RW 90, RW 90 D, RW 248, RW 289, RW 1125, RW 1125 D, RW 1125 G, RW 1126, RW 2135

Abstand zu ferromagnetischen Teilen: ≥ 10 mm

Abstand zwischen zwei Röhren: ≥ 30 mm

Fremdfelder an der Oberfläche der Röhre:

Gleichfeld ≤ 20 A/cm

Wechselfeld, eff. $\leq 0,8$ A/cm

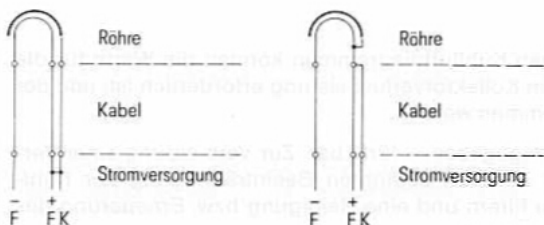
Für die hier nicht aufgeführten Röhren sind die Schutzabstände typenspezifischen Vorschriften zu entnehmen.

Beim Einbau des Magnetsystems dürfen keine mechanischen Spannungen auftreten. Außerdem müssen Erschütterungen durch harte Stöße oder Schläge vermieden werden. Am Magnetsystem und insbesondere an den Kühlern dürfen keine Veränderungen vorgenommen werden. Beim Anschluß der Hohlleiter bzw. Koaxialleitungen an die Röhre sollte durch Verwendung flexibler Zwischenstücke vermieden werden, daß mechanische Dreh- oder Biegebeanspruchungen auf die HF-Anschlüsse ausgeübt werden.

Heizspannung

Die Heizspannung hat einen wesentlichen Einfluß auf die Lebensdauer der Röhre und soll daher möglichst genau auf den Nennwert eingestellt werden. Dieser Nennwert bezieht sich grundsätzlich auf den Heizeranschluß an der Röhre; der Spannungsabfall in der Zuleitung ist zu berücksichtigen. Die in den Datenblättern angegebenen, maximal zulässigen Schwankungen der Heizspannung dürfen mit Rücksicht auf die Garantiebedingungen nicht überschritten werden.

Im Normalfall darf die Heizspannung sofort in voller Höhe angelegt werden. Die zulässige Stromart ist bei jedem Typ angegeben. Soweit bei MK-Kathoden der Betrieb mit Gleich- und Wechselstrom gestattet ist, ist Wechselstrom vorzuziehen. Muß mit Gleichstrom geheizt werden, so ist der positive Pol der Heizspannung mit Kathode zu verbinden.



Vorheizzeit

Sofern in den Daten vorgeschrieben, ist die Röhre während der im Datenblatt angegebenen Zeitdauer mit Nennheizspannung vorzuheizen, ehe die Betriebsspannungen angelegt werden dürfen. Zu frühes Aufschalten der Elektrodenspannungen kann z. B. bei Wanderfeldröhren zu einer Überlastung der Wendel und damit zur Schädigung oder Zerstörung der Röhre führen. Das Wiedereinschalten bei Netzausfall ohne Vorheizen darf nur innerhalb einer besonders angegebenen Höchstdauer der Betriebsunterbrechung erfolgen.

Kühlung

Die im Kollektor und bei Hochleistungs-Wanderfeldröhren in der Verzögerungsleitung entstehende Wärme muß so abgeführt werden, daß die maximal zulässige Temperatur am vorgeschriebenen Temperatur-Meßpunkt unter keinen Umständen – auch bei ungünstigsten Bedingungen – überschritten wird. Aus den typenspezifischen Datenunterlagen geht hervor, welche Kühlart – Konduktion, natürliche Luftzirkulation, forcierte Luft, Wasser – erforderlich ist. Es sind Sicherheitsmaßnahmen vorzusehen, die bei zu geringer oder bei Ausfall der Kühlung die Röhre abschalten.

Konduktionskühlung

Die Verlustwärme des Kollektors wird durch Aufschrauben eines Kühlkörpers (Radiator) direkt an die umgebende Luft abgeführt. Es ist zu beachten, daß weder bei der Montage noch im Betrieb der Konduktionskühler mechanisch zu hoch beansprucht wird. Insbesondere müssen auch durch Wärmedehnung verursachte zusätzliche Kräfte bei der Dimensionierung Berücksichtigung finden. Für einen Teil der Wanderfeldröhren sind geeignete Radiatoren lieferbar.

Konvektionskühlung durch natürliche Luftzirkulation

Der Kühlkörper für die Konvektionskühlung mittels natürlicher Luftzirkulation ist mit einer Anzahl von Kühllamellen versehen, über welche die Wärme an die vorbeistreichende Luft abgegeben wird. Dabei ist zu beachten, daß der Kühlkörper so angeordnet wird, daß eine gute Luftzirkulation gewährleistet ist. Gegebenenfalls kann die Luftzirkulation durch Verwendung eines Kamins noch verbessert werden. Ferner ist zu berücksichtigen, daß durch die Luftzirkulation im Laufe der Zeit eine Verschmutzung des Kühlkörpers und damit eine Beeinträchtigung der Kühlwirkung eintritt. Aus diesem Grunde ist bei der Dimensionierung und Anordnung der Kühlvorrichtung eine ausreichende Reserve zwischen Kollektortemperatur zu Beginn des Betriebes und maximal zulässiger Kollektortemperatur vorzusehen.

Forcierte Luftkühlung

Aus den in den Datenblättern angegebenen Kühlluftdiagrammen können die Werte für die Mindestluftmenge, die bei einer gegebenen Kollektorverlustleistung erforderlich ist, und der zugehörige Druckabfall im Radiator entnommen werden.

Die Kurven gelten – soweit nicht anders angegeben – für 1 bar. Zur Vermeidung einer Verschmutzung des Kühlkörpers und einer dadurch bedingten Beeinträchtigung der Kühlwirkung empfiehlt es sich, die Kühlluft zu filtern und eine Reinigung bzw. Erneuerung des Filters in geeigneten Zeitabständen vorzunehmen.

Wasserkühlung

Zuführung und Abführung des Wassers müssen über Isolierstrecken erfolgen, wenn die zu kühlende Elektrode nicht geerdet ist. Die Wasserdurchflußrichtung ist durch Pfeile an den Wasseranschlüssen gekennzeichnet. Zur Vermeidung von Röhrenschäden infolge Verminderung der Kühlwirkung durch mineralische Ablagerungen darf nur destilliertes und deionisiertes Wasser verwendet werden, wenn zwischen der zu kühlenden Elektrode und Erde ein elektrischer Potentialunterschied besteht. Entkalktes Wasser ist ausreichend, wenn die zu kühlende Elektrode auf Erdpotential liegt. Bei Verwendung destillierten Wassers ist besonders darauf zu achten, daß die Füllung des Ionenaustauschers stets rechtzeitig erneuert oder regeneriert wird.

Umgebung

Der Einsatz von Wanderfeldröhren ist – mit Ausnahme der Hochleistungswanderfeldröhren – bis zu einer Höhe von 3000 m und einer relativen Luftfeuchtigkeit von 80 % in unmittelbarer Nähe der Röhre zulässig, sofern nicht ausdrücklich anders angegeben.

Transport und Lagerung

Die Röhren und die Magnetsysteme der Wanderfeldröhren sollen grundsätzlich nur in ihren Original-Versandverpackungen transportiert oder gelagert werden, die sie weitgehend vor äußeren Einwirkungen wie Stoß, Erschütterung, Staub usw. schützen.

Im Gewährleistungsfall ist bei Rücksendung an den Hersteller ebenfalls die Original-Versandverpackung zu verwenden.

Hohlleiter- bzw. Koaxialleiter-Bauteile

Durch Verwendung handelsüblicher Übergangsstücke ist der Übergang auf andere Hohlleiterquerschnitte, Flanschformen oder Koax-Stecker möglich.

Es empfiehlt sich, möglichst nahe am Ein- und Ausgang der Wanderfeldröhren Richtungsleitungen zu verwenden, die die Röhre vor unzulässig hohen Reflexionen schützen und zusätzliche Geräusche in den Sprachkanälen von Richtfunksystemen weitgehend unterdrücken.

Oberwellen, die am Ausgang einer Wanderfeldröhre infolge Nichtlinearität der Kennlinie auftreten, können durch Filter, z. B. einen Tiefpaß, unterdrückt werden.

Zubehör

Um ein einwandfreies Arbeiten der Röhre sicherzustellen, empfiehlt es sich, nur das für die Röhre bestimmte Zubehör zu verwenden.

Für die modernen Richtfunk-Wanderfeldröhren stehen Stromversorgungen zur Verfügung. Bei Entwicklung eigener Stromversorgungen sind die im Datenblatt angegebenen Bereiche für die Betriebsspannungen als notwendige Mindestbereiche anzusehen.

Inbetriebnahme

Für die in nachstehenden Inbetriebnahme-Anleitungen nicht aufgeführten Röhren sind gesonderte Vorschriften zu beachten.

Inbetriebnahme-Anleitung für die Wanderfeldröhren RW 2, RW 4, RW 21, RW 42, RW 45, RW 80, RW 81

Zur gefahrlosen Bedienung des Gerätes muß das Magnetsystem einwandfrei geerdet werden. Bei Inbetriebnahme der Röhre ist nachstehende Reihenfolge der Einstellvorgänge einzuhalten.

Erstmalige Inbetriebnahme und Röhrenwechsel:

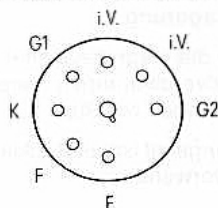
1. Zuleitungen anschließen

Die Kollektorspannung wird über ein abgeschirmtes Hochspannungskabel an die für den Kollektoranschluß vorgesehene Lötöse unter der abschraubbaren Kabeldurchführung des Kühlkörpers geführt. Die Zuleitung für die Wendelspannung wird an die Erdungs-Lötöse des Magnetsystems am HF-Ausgang angeschlossen. Die übrigen Elektrodenanspannungen werden über den abschraubbaren Anschlußstecker an die Röhre geführt.

Die einzelnen Leitungen sind durch folgenden Farbcode gekennzeichnet:

Heizfaden	F:	braun
Heizfaden	F:	braun-gelb*)
Kathode	K:	gelb*)
Gitter 1	G1:	grün, rot**)
Gitter 2	G2:	blau

- *) Heizfaden- und Kathoden-Zuleitung verbinden!
- **) Grüne und rote Zuleitung miteinander verbinden!



- Röhre in das Magnetsystem einsetzen (auf Lage der Nut am Röhrensockel und des Stiftes am Magnetsystem achten), Fassung aufstecken und Überwurfmutter bis zum Anschlag festschrauben (Fassung nicht verkanten).
- Heizspannung (U_F) einschalten und Röhre vorheizen.
- Kollektorspannung (U_C) einschalten.
- Spannungsversorgung für Wendel (U_H) und Gitter 2 (U_{G2}) gleichzeitig einschalten (die max. Zeitdifferenz soll 0,2 s nicht überschreiten). Dabei ist zu beachten, daß die Spannungen sofort in voller Höhe aufgeschaltet und nicht langsam hochgeregelt werden.
- Durch Änderung der Gitter-2-Spannung (U_{G2}) Kathodenstrom (I_K) einstellen.
- Mit Hilfe der radialen und axialen Feldkorrektur Wendelstrom (I_H) auf Minimum einstellen.
- HF-Eingangssignal einschalten und im Wechsel mit der Wendelspannung (U_H) für die gewünschte Ausgangsleistung auf optimale Verstärkung einregeln.
- Nochmals Feldkorrektur wie bei Punkt 7. durchführen.

Abschalten:

Die Spannungen sind gleichzeitig oder in umgekehrter Reihenfolge wie unter „Erstmalige Inbetriebnahme“ abzuschalten.

Wiedereinschalten:

Alle Betriebsspannungen und HF-Signal gleichzeitig oder in der unter „Erstmalige Inbetriebnahme“ angegebenen Reihenfolge in voller Höhe einschalten.

Bei Betriebsunterbrechungen bis 10 s Dauer kann die Röhre ohne erneutes Vorheizen eingeschaltet werden.

Inbetriebnahme-Anleitung für die Wanderfeldröhre RW 70

Zur gefahrlosen Bedienung des Gerätes muß das Magnetsystem einwandfrei geerdet werden. Bei Inbetriebnahme der Röhre ist nachstehende Reihenfolge der Einstellvorgänge einzuhalten.

Erstmalige Inbetriebnahme und Röhrenwechsel:

1. Zuleitungen anschließen

Die Zuleitung für die Wendelspannung wird an Masse des Magnetsystems (Erdungslötöse, siehe Maßbild) angeschlossen. Die übrigen Elektrodenspannungen werden über das Kabel an die Röhre geführt.

Die einzelnen Leitungen sind durch folgenden Farbcode gekennzeichnet:

Heizfaden	F:	braun
Heizfaden, Kathode	F, K:	gelb
Gitter 1	G1:	grün
Gitter 2	G2:	blau
Kollektor	C:	rot

Die Sicherheitsabschaltung der Stromversorgung erfolgt netzseitig und wird über einen Umschaltkontakt gesteuert, der nach Öffnen des Magnetsystemdeckels und Lösen der 4 Schrauben (a) (siehe Maßbild) angeschlossen werden kann. Der Kontakt wird betätigt, wenn die Rändelschraube am Magnetsystemdeckel festgezogen bzw. gelöst wird. Zusätzlich ist ein Türkontakt vorgesehen und fest verschaltet, der bei geöffnetem Magnetsystemdeckel die Gitter-1-Zuleitung an Masse des Magnetsystems legt. Das Arbeiten dieses Kontakts kann durch die Löcher (b) (siehe Maßbild) beobachtet werden.

2. Bajonettring an der Öffnung des Magnetsystems bis zum Anschlag nach rechts drehen und Röhre so in das Magnetsystem einsetzen, daß der rote Markierungspunkt auf der Stirnfläche der Röhre bei dem einzelnen Markierungspunkt auf dem Bajonettring liegt. Wenn die Röhre bis zum Anschlag in das Magnetsystem eingeschoben ist (die Röhre läßt sich dann im Magnetsystem nicht mehr drehen), Bajonettring nach links drehen, bis die zwei Markierungspunkte auf dem Bajonettring bei dem roten Punkt auf der Röhre liegen. Stecker anschließen.
3. Heizspannung (U_F) einschalten und Röhre mindestens 2 Minuten vorheizen.
4. Gemeinsame Stromversorgung für Kollektor (U_C), Wendel (U_H) und Gitter 2 (U_{G2}) einschalten. Dabei ist zu beachten, daß die Spannungen entweder sofort in voller Höhe eingeschaltet werden oder beim Hochregeln das Verhältnis der Spannung untereinander immer dem Spannungsverhältnis im Betriebszustand entspricht. Die negative Gitter-1-Spannung wird über einen Kathodenwiderstand von $R_K = 1,1 \text{ k}\Omega$ erzeugt (angegebenen R_K nicht unterschreiten!).
5. Durch Änderung der Gitter-2-Spannung (U_{G2}) Wendelstrom (I_H) auf Minimum einstellen.

Allgemeine Betriebshinweise und Inbetriebnahme

6. Feststellhebel (siehe Maßbild) lösen und mit Hilfe der magnetischen Feldkorrektur Wendelstrom (I_H) auf Minimum einstellen. Anschließend Feststellschraube wieder festziehen.
7. HF-Eingangssignal einschalten und im Wechsel mit der Wendelspannung (U_H) für die gewünschte Ausgangsleistung auf optimale Verstärkung einregeln.
8. Nochmals Feldkorrektur wie bei Punkt 6. durchführen.

Abschalten:

Die Betriebsspannungen sind gleichzeitig abzuschalten.

Wiedereinschalten:

Nach dem Vorheizen die gemeinsame Stromversorgung für Kollektor, Wendel und Gitter 2 sowie HF-Signal einschalten.

Inbetriebnahme-Anleitung für die Wanderfeldröhren RW 48, RW 48 C, RW 48 M, RW 85

Zur gefahrlosen Bedienung des Gerätes muß die Röhre einwandfrei geerdet werden. Bei Inbetriebnahme der Röhre ist nachstehende Reihenfolge der Einstellvorgänge einzuhalten.

Erstmalige Inbetriebnahme:

1. Hochspannungsstecker anschließen.
2. Betriebsspannungen gleichzeitig oder in nachstehender Reihenfolge einschalten:

Heizspannung
Kollektorspannung*)
Gitter-1-Spannung
Wendelspannung*)
Gitter-2-Spannung**)

*) Die Spannungen sind in voller Höhe (max. Anstiegszeit 50 ms) aufzuschalten.

***) U_{G2} ist mit dem kleinsten Wert (Potentiometer auf Linksanschlag) einzuschalten. Wird U_{G2} einer getrennten Stromversorgung entnommen, muß die Wendelspannung immer zuerst voll aufgebaut sein, bevor U_{G2} aufgeschaltet wird.

Das HF-Signal kann gleichzeitig mit den Betriebsspannungen angelegt werden. Nach 60 s ist die Röhre betriebsbereit.

3. Mit der Gitter-2-Spannung den Kathodenstrom für die gewünschte HF-Ausgangsleistung einstellen.

Abschalten:

Die Spannungen sind gleichzeitig oder in umgekehrter Reihenfolge wie unter „Erstmalige Inbetriebnahme“ abzuschalten.

Wird die Röhre über einen Hochspannungsschalter in der Gitter-2-Zuleitung abgeschaltet, so ist folgendes zu beachten:

- Die Elektrode G2 muß nach Abschalten der Gitter-2-Spannung an Kathode gelegt werden.

- Im Interesse einer hohen Lebensdauer soll die Röhre während der Test- und Service-Arbeiten der Anlage nicht länger als 1000 Stunden mit $I_K = 0$ betrieben werden (Heizung in Betrieb).

Standby-Betrieb ist nur zulässig, wenn dabei auch ein Kathodenstrom fließt.

Wiedereinschalten:

Alle Betriebsspannungen und HF-Signal gleichzeitig oder in der unter „Erstmalige Inbetriebnahme“ angegebenen Reihenfolge in voller Höhe einschalten.

Bei Betriebsunterbrechungen braucht das HF-Signal nicht mit abgeschaltet werden.

Nach einer Einlaufzeit von 60 s ist die Röhre betriebsbereit.

Inbetriebnahme-Anleitung für die Wanderfeldröhren RW 88 C, RW 89, RW 89 D, RW 90, RW 90 D, RW 1125, RW 1125 D, RW 1125 G

Zur gefahrlosen Bedienung des Gerätes muß die Röhre einwandfrei geerdet werden (ist bei Verwendung der zugehörigen Stromversorgung RWN ... durch internen Erdungsstift gewährleistet). Bei Inbetriebnahme der Röhre ist nachstehende Reihenfolge der Einstellvorgänge einzuhalten.

Erstmalige Inbetriebnahme:

1. Hochspannungsstecker anschließen und HF-Verbindungen herstellen.

Bei den Röhren RW 88 C, RW 89 und RW 90 ist auch die am Röhrenanschlußkabel befindliche Blockschleife anzuschließen.

Um eine einwandfreie HF-Kontaktierung sicherzustellen, sind die N-Connectoren der Röhren RW 88 C, RW 89, RW 89 D, RW 90 und RW 90 D mit einem Drehmoment von mindestens 2 Nm festzuziehen; das maximal zulässige Drehmoment beträgt 4 Nm.

2. Heizspannung einschalten und Röhre ≥ 60 s vorheizen.

3. Betriebsspannungen gleichzeitig oder in nachstehender Reihenfolge einschalten (ist bei Verwendung der zugehörigen Stromversorgung RWN ... sichergestellt):

Kollektorspannungen*)

Wendelspannung*)

Gitter-2-Spannung**)

*) in voller Höhe aufschalten.

***) mit dem kleinsten einstellbaren Wert (Gitter-2-Einstellung auf Linksanschlag) einschalten.

4. Nach etwa 5 min Einlaufzeit HF-Signal einschalten (sofern das HF-Signal nicht bereits anliegt) und mit der Gitter-2-Spannung gewünschte Ausgangsleistung einstellen. Dabei ist zu beachten, daß der maximal zulässige Kathodenstrom und ein Wendelstrom von 2 mA für die RW 88 C, RW 89, RW 89 D, RW 90, RW 90 D sowie 2,5 mA für die RW 1125, RW 1125 D und RW 1125 G nicht überschritten werden.

Da die Einstellung des Arbeitspunktes der Röhre in der Nähe der Sättigungsleistung grundsätzlich bei zwei unterschiedlichen Kathodenströmen möglich ist (siehe Bild 1), ist

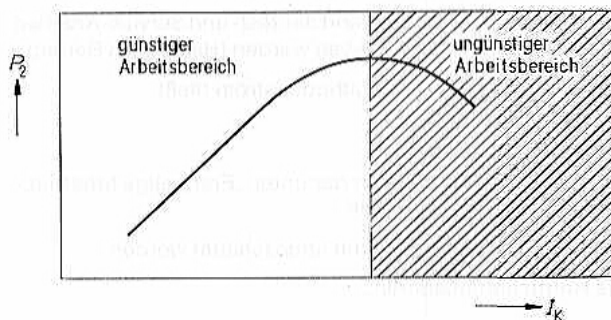


Bild 1

darauf zu achten, daß immer die Einstellung mit dem niedrigeren Strom gewählt wird. Ein falsch eingestellter Arbeitspunkt, bei dem ein wesentlich höherer Wendelstrom auftritt, hat eine Minderung des Wirkungsgrades und eine Verringerung der Lebensdauererwartung der Röhre zur Folge.

Abschalten:

Die Spannungen sind gleichzeitig oder in umgekehrter Reihenfolge wie unter „Erstmalige Inbetriebnahme“ abzuschalten (bei RWN ... sichergestellt).

Wird die Röhre über einen Hochspannungsschalter in der Gitter-2-Zuleitung abgeschaltet, so ist folgendes zu beachten:

- Die Elektrode G2 muß nach Abschalten der Gitter-2-Spannung an Kathode gelegt werden.
- Im Interesse einer hohen Lebensdauer soll die Röhre während der Test- und Service-Arbeiten der Anlage nicht länger als 1000 Stunden mit $I_k = 0$ betrieben werden (Heizung in Betrieb).

Standby-Betrieb ist nur zulässig, wenn dabei auch ein Kathodenstrom fließt.

Wiedereinschalten:

Alle Betriebsspannungen und HF-Signal gleichzeitig oder in der unter „Erstmalige Inbetriebnahme“ angegebenen Reihenfolge in voller Höhe einschalten.

Bei Betriebsunterbrechungen braucht das HF-Signal nicht mit abgeschaltet werden.

Nach Betriebsunterbrechungen bis 10 s Dauer kann die Röhre ohne erneutes Vorheizen eingeschaltet werden.

Nach einer Einlaufzeit von 60 s ist die Röhre betriebsbereit.

Inbetriebnahme-Anleitung für die Wanderfeldröhren RW 248, RW 289, RW 1126, RW 2135

Zur gefahrlosen Bedienung des Gerätes muß die Röhre einwandfrei geerdet werden (ist bei Verwendung der zugehörigen Stromversorgung RWN ... durch internen Erdungsstift gewährleistet). Bei Inbetriebnahme der Röhre ist nachstehende Reihenfolge der Einstellvorgänge einzuhalten.

Erstmalige Inbetriebnahme:

1. Hochspannungsstecker anschließen und HF-Verbindungen herstellen.

Um eine einwandfreie HF-Kontaktierung sicherzustellen, sind die HF-Anschlüsse mit folgendem Drehmoment festzuziehen:

N-Connectoren:	min. 2 Nm
	max. 4 Nm
SMA-Anschlüsse:	min. 0,12 Nm
	nom. 0,8 bis 1,2 Nm
	max. 1,7 Nm

2. Heizspannung einschalten und Röhre ≥ 60 s vorheizen.
3. Betriebsspannungen gleichzeitig oder in nachstehender Reihenfolge einschalten (ist bei Verwendung der zugehörigen Stromversorgung RWN ... sichergestellt):

Kollektorspannungen*)

Wendelspannung*)

Gitter-2-Spannung**)

*) in voller Höhe aufschalten.

**) mit dem kleinsten einstellbaren Wert (Gitter-2-Einstellung auf Linksanschlag) einschalten.

4. Nach etwa 5 min Einlaufzeit mittels Gitter-2-Spannung Kathodenstrom auf den in der Röhrenbegleitkarte angegebenen Richtwert einstellen.
5. HF-Eingangssignal anlegen (sofern das HF-Signal nicht bereits anliegt) und damit gewünschte HF-Ausgangsleistung einregeln.

Abschalten:

Die Spannungen sind gleichzeitig oder in umgekehrter Reihenfolge wie unter „Erstmalige Inbetriebnahme“ abzuschalten (bei RWN ... sichergestellt).

Wird die Röhre über einen Hochspannungsschalter in der Gitter-2-Zuleitung abgeschaltet, so ist folgendes zu beachten:

- Die Elektrode G2 muß nach Abschalten der Gitter-2-Spannung an Kathode gelegt werden.
- Im Interesse einer hohen Lebensdauer soll die Röhre während der Test- und Service-Arbeiten der Anlage nicht länger als 1000 Stunden mit $I_k = 0$ betrieben werden (Heizung in Betrieb).

Standby-Betrieb ist nur zulässig, wenn dabei auch ein Kathodenstrom fließt.

Allgemeine Betriebshinweise und Inbetriebnahme

Wiedereinschalten:

Alle Betriebsspannungen und HF-Signal gleichzeitig oder in der unter „Erstmalige Inbetriebnahme“ angegebenen Reihenfolge in voller Höhe einschalten.

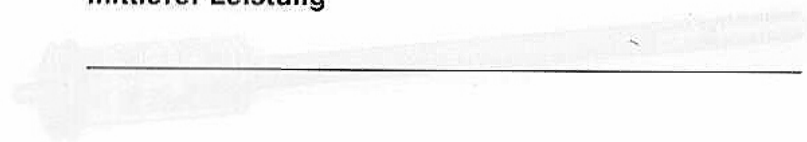
Bei Betriebsunterbrechungen braucht das HF-Signal nicht mit abgeschaltet werden.

Nach Betriebsunterbrechungen bis 10 s Dauer kann die Röhre ohne erneutes Vorheizen eingeschaltet werden.

Nach einer Einlaufzeit von 60 s ist die Röhre betriebsbereit.

Die Röhre wird konfunktionsfähig durch Anheftung der HF-Leitung, erfolgt dann
 nachfolgender Konfunktionsvorgang
 Die Röhre ist zunächst geräuschlos mit einem geringen Strom (ca. 0,1 A) zu betreiben und
 auszudehnen (auf ca. 200 mm) zu lassen. Bei weiterer Stromerhöhung der Wanderfeldröhre
 nachfolgend entsprechend (siehe Tabelle) zu betreiben.
 Der Ausgangsstrom der Röhre (ca. 20 A) ist im Bereich 1 bis 2 GHz unter einer mittleren
 von 40-50 MHz bei 1000 W im Bereich 1 bis 2 GHz unter einer mittleren Leistung
 von 1000 W im Bereich 1 bis 2 GHz unter einer mittleren Leistung von 1000 W im Bereich
 von 1000 W im Bereich 1 bis 2 GHz unter einer mittleren Leistung von 1000 W im Bereich

**Wanderfeldröhren
mittlerer Leistung**



Bestell-Nr. OW 1-X220
 Einheitsmaß 150 g, brutto etwa 230 g
 netto etwa 174 g, brutto etwa 17 g
 etwa 100 mm x 100 mm x 104 mm
 (ohne Folienabdeckung)
 175 mm x 100 mm x 104 mm
 200 mm x 100 mm x 104 mm
 wahlweise 100 W in Kombination mit
 Konstantstromteil 2715
 Konstantstromteil 2715
 Konstantstromteil 2715

Wanderfeldröhre RW 2
 Gewicht der Röhre
 Gewicht des Magnetstroms
 Abmessungen des Magnetstroms
 Abmessungen der
 Röhrenabdeckung
 Abmessungen der
 Magnetstromabdeckung
 HF-Anschlüsse

Einbaugesamtheit
 Einbaugesamtheit
 Einbaugesamtheit
 Einbaugesamtheit
 Einbaugesamtheit
 Einbaugesamtheit

Nur für Nachbestückung

Leistungs-Wanderfeldröhre vorzugsweise für Breitband-Richtfunksysteme mit einer mittleren Ausgangsleistung von 20 W im Bereich 1,7 bis 2,3 GHz und einer mittleren Verstärkung von 40 dB.

Die Röhre ist periodisch permanentmagnetisch fokussiert und in dem streufeldarmen und hochfrequenzmäßig abgeschirmten Magnetsystem MRW 2 ohne individuelle HF-Anpassung austauschbar (plug-in match). Sie arbeitet mit einer gegenüber der Wendelspannung verringerten Kollektorspannung.

Die Röhre wird konduktionsgekühlt. Ein- und Auskopplung der HF-Leistung erfolgt über Koaxialsteckverbindungen.



Wanderfeldröhre RW 2

Sockel

Gewicht der Röhre

Gewicht des Magnetsystems

Abmessungen des Magnetsystems

Abmessungen der

Röhrenversandverpackung

Abmessungen der

Magnetsystemversandverpackung

HF-Anschluß

Einbaulage

Bestell-Nr. Q41-X3251

ähnlich kontinentalem Schlüsselsockel¹⁾

netto etwa 150 g, brutto etwa 920 g

netto etwa 12 kg, brutto etwa 17 kg

etwa 100 mm × 130 mm × 384 mm

(ohne Röhrenfassung)

170 mm × 180 mm × 550 mm

360 mm × 360 mm × 630 mm

wahlweise 50 Ω, N-Connector 3/7

Koaxialanschluß 7/16

60 Ω, Koaxialanschluß 3,5/9,5

Koaxialanschluß 6/16

beliebig

¹⁾ Die zugehörige Fassung mit Anschlußkabel wird nach Wahl in gerader oder abgewinkelter Form mit dem Magnetsystem geliefert.

Heizung

Heizspannung	U_F	6,3	V ¹⁾
Heizstrom	I_F	$\approx 0,8$	A
Vorheizzeit	t_h	≈ 45	s ²⁾

Heizart: Indirekt durch Wechselstrom

Kathode: Metall-Kapillar-Kathode (Vorratskathode)

Kenndaten ($f = 2,0$ GHz, $I_K = 85$ mA)

		min	nom	max	
Sättigungsleistung	P_{SAT}	27	35		W
Kleinsignalverstärkung	V_p	40	44		dB
Verstärkung ($P_2 = 20$ W)	V_p'	36	40		dB ³⁾
Stehwellenverhältnis (VSWR)	s			2,6	⁴⁾
Kaltdämpfung	α		80		dB

Betriebsdaten

Betriebsfrequenz	f	2	2	GHz
Ausgangsleistung	P_2	20	10	W
Verstärkung	V_p	≈ 40	≈ 37	dB
Kollektorspannung	U_C	1600	1300	V ⁵⁾
Wendelspannung	U_H	1900 ± 200	1850 ± 200	V ⁶⁾
Gitter-2-Spannung	U_{G2}	600 ± 150	600 ± 150	V ⁶⁾
Gitter-1-Spannung, negativ	$-U_{G1}$	20	40	V ⁶⁾
Wendelstrom	I_H	≈ 3	$\approx 1,5$	mA
Gitter-2-Strom	I_{G2}	$\leq 0,1$	$\leq 0,1$	mA
Kathodenstrom	I_K	85	65	mA ⁵⁾
Rauschzahl	F	≈ 26		dB
AM/PM-Umwandlung	k_p	$\approx 3,5$		%dB

Alle Spannungen sind auf die Kathode bezogen.



¹⁾ Für die genaue Einstellung der Heizspannung von 6,3 V (an der Röhrenfassung) ist der Spannungsabfall im Anschlusskabel zu berücksichtigen (0,1 V/m). Ein Überschreiten der zulässigen Heizspannungsschwankungen von ± 3 % (absolute Grenzen) beeinträchtigt das Betriebsverhalten und die Lebensdauer der Röhre.

²⁾ Bei erster Inbetriebnahme Vorheizzeit > 120 s.

³⁾ Durch Änderung des Kathodenstromes (Minimalgrenze 45 mA) kann die Verstärkung variiert werden; die Verstärkungsänderung beträgt etwa 0,15 dB/mA.

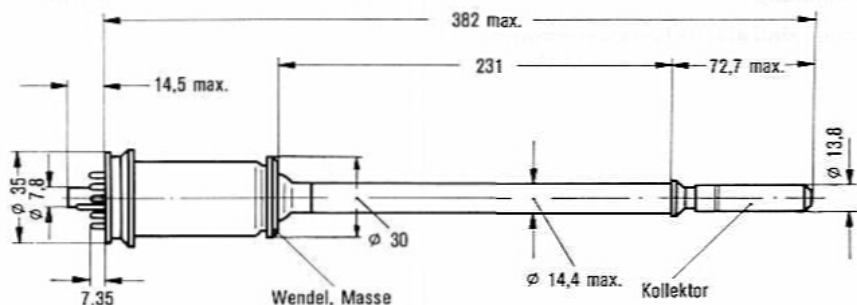
⁴⁾ Anpassung am Ein- und Ausgang bei Betrieb der Röhre im Frequenzbereich von 1,7 bis 2,3 GHz.

⁵⁾ Einstellwerte.

⁶⁾ Der angegebene Streubereich gilt für die Dimensionierung des Netzgerätes.

Grenzdaten (absolute Werte)

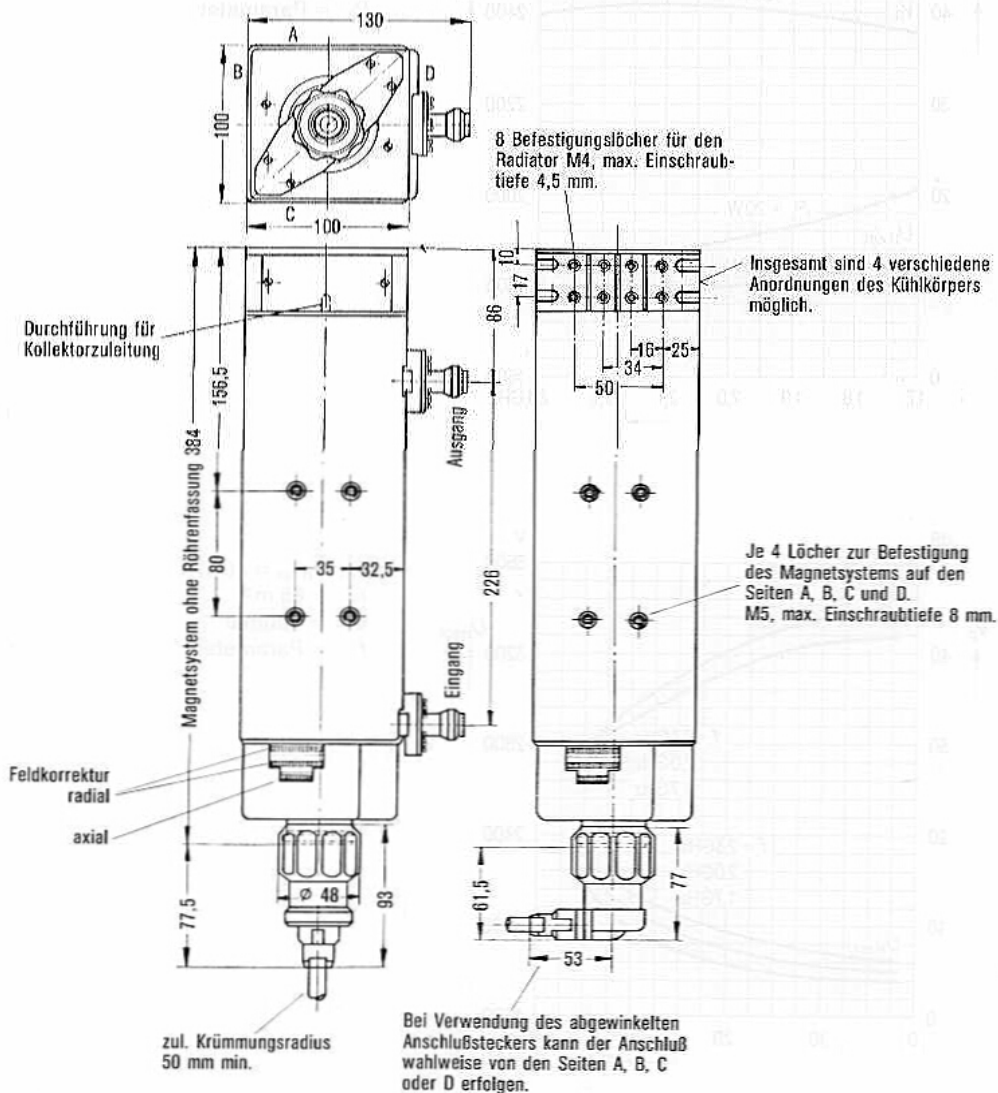
Kollektorkaltspannung	U_{C0}	max	1900	V
Kollektorspannung	U_C	max	1800	V
Kollektorverlustleistung	P_C	max	150	W
Wendelkaltspannung	U_{H0}	max	2600	V
Wendelspannung	U_H	max	2300	V
Wendelspannung	U_H	min	1600	V
Wendelstrom	I_H	max	7	mA ¹⁾
Gitter-2-Spannung	U_{G2}	max	900	V
Gitter-2-Verlustleistung	P_{G2}	max	0,2	W
Gitter-1-Spannung, negativ	$-U_{G1}$	max	100	V
Gitter-1-Spannung, positiv	$+U_{G1}$	max	0	V
Kathodenstrom	I_K	max	100	mA
Laststehwellenverhältnis (VSWR)	s_L	max	2	
Temperatur des Konduktionskühlers	t	max	115	°C ²⁾
Betriebsumgebungstemperatur	t_{amb}	min	- 20	°C
Betriebsumgebungstemperatur	t_{amb}	max	55	°C
Lagertemperatur	t_{stor}	min	- 40	°C
Lagertemperatur	t_{stor}	max	70	°C

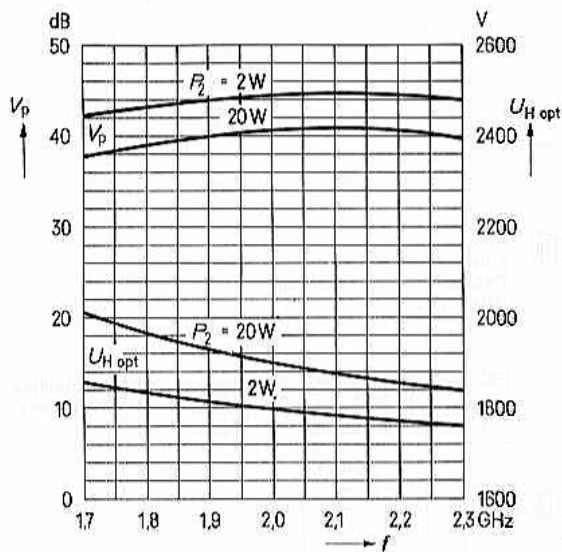
Wanderfeldröhre RW 2

¹⁾ Abschaltgrenze für das Wendelstrom-Schutzrelais.

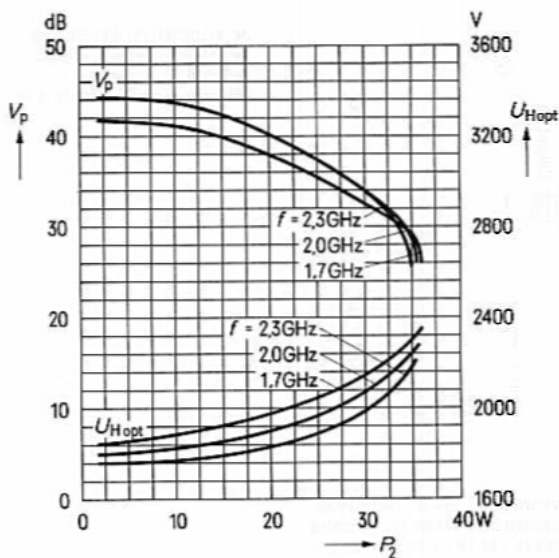
²⁾ Maximal zulässige Temperatur an den Kontaktflächen des Konduktionskühlers.

Magnetsystem MRW 2

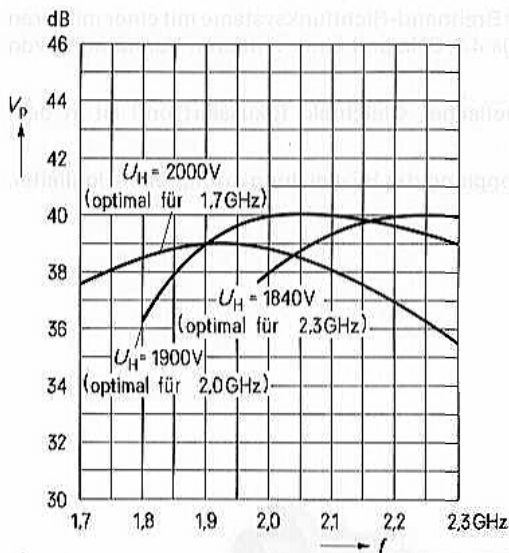




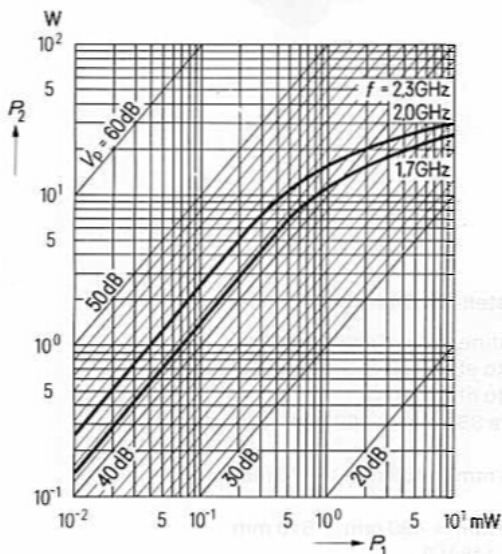
$V_p, U_{Hopt} = f(f)$
 $I_K = 85 \text{ mA}$
 $U_H = \text{optimal}$
 $P_2 = \text{Parameter}$



$V_p, U_{Hopt} = f(P_2)$
 $I_K = 85 \text{ mA}$
 $U_H = \text{optimal}$
 $f = \text{Parameter}$



$V_p = f(f)$
 $I_K = 85 \text{ mA}$
 $P_2 = 20 \text{ W}$
 $U_H = \text{Parameter}$



$P_2 = f(P_1)$
 $V_p = f(P_2, P_1)$
 $I_K = 85 \text{ mA}$
 $U_H = \text{optimal}$
 $f = \text{Parameter}$

Nur für Nachbestückung

Leistungs-Wanderfeldröhre vorzugsweise für Breitband-Richtfunksysteme mit einer mittleren Ausgangsleistung von 5 W im Bereich 3,3 bis 4,3 GHz und einer mittleren Verstärkung von 39 dB.

Die Röhre wird durch ein permanentmagnetisches Gleichfeld fokussiert und ist in dem Magnetsystem austauschbar.

Der Kollektor wird luftgekühlt. Ein und Auskopplung der HF-Leistung erfolgt über Hohlleiter.

**Wanderfeldröhre RW 3**

Sockel
Gewicht der Röhre
Gewicht des Magnetsystems
Abmessungen des Magnetsystems
Abmessungen der
Röhrenversandverpackung
Abmessungen der
Magnetsystemversandverpackung
Typenbezeichnung des Magnetsystems
Hohlleiter
Flansch
Einbaulage

Bestell-Nr. Q41-X3252

kontinentaler Schlüsselsockel
netto etwa 200 g, brutto etwa 860 g
netto etwa 21 kg
etwa 350 mm × 200 mm × 250 mm

170 mm × 180 mm × 470 mm

390 mm × 490 mm × 510 mm
Rel 148 V 3
R 40, DIN 47302
UER 40, DIN 47303
beliebig

Heizung

Heizspannung	U_F	6,3 ($\pm 5\%$)	V ¹⁾
Heizstrom	I_F	1,15 $\pm 0,12$	A
Vorheizzeit	t_h	≈ 120	s
Heizart: indirekt durch Gleichstrom			

Kenndaten

Frequenzbereich	f	3,3 bis 4,3	GHz
Sättigungsleistung	P_{SAT}	≈ 8	W
Mittlere Verstärkung ($P_2 = 5$ W)	V_p	≈ 39	dB
Kleinsignalverstärkung	V_p	≈ 40	dB
Stehwellenverhältnis (VSWR)	s	1,15	2)

Betriebsdaten

		min	nom	max	
Betriebsfrequenz	f		4		GHz
Ausgangsleistung	P_2		5		W
Verstärkung	V_p	35,5	39	42,5	dB
Kollektorspannung	U_C		1450		V
Wendelspannung	U_H		≈ 1350		V
Gitter-3-Spannung	U_{G3}				
Gitter-2-Spannung	U_{G2}		630		V
Gitter-1-Spannung	U_{G1}		0		V
Wendelstrom	I_H		1,5	2,5	mA
Gitter-3-Strom	I_{G3}		1	2	mA
Gitter-2-Strom	I_{G2}			0,1	mA
Kathodenstrom	I_K	36	40	44	mA
Rauschzahl	F		30	33	dB
AM/PM-Umwandlung	k_p		7		°/dB ³⁾

1) Ein Überschreiten der zulässigen Heizspannungsschwankungen von $\pm 5\%$ (absolute Grenzen) beeinträchtigt das Betriebsverhalten und die Lebensdauer der Röhre.

Der Minuspol der Heizspannung ist mit der Kathode zu verbinden.

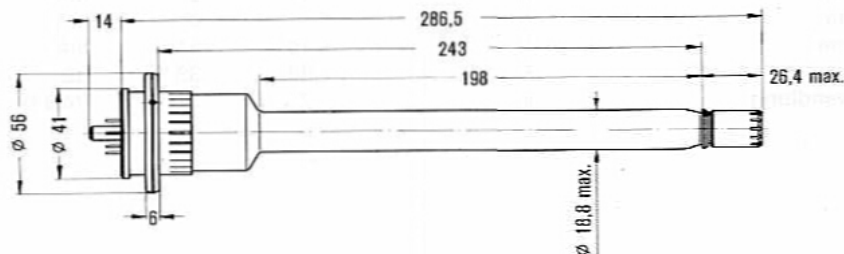
2) Am Röhrenein- und -ausgang im Betrieb bei optimaler Einstellung der HF-Anpassungselemente auf Bandmitte bei einer Bandbreite von ± 10 MHz im Frequenzbereich von 3,3 bis 4,3 GHz.

3) AM/PM-Umwandlung ist die Phasendrehung des HF-Ausgangssignals bei Änderung der Eingangsleistung um 1 dB.

Grenzdaten absolute Werte)

Kollektorspannung	U_C	max	1550	V
Kollektorverlustleistung	P_C	max	70	W
Wendelspannung	U_H	max	1500	V
Wendelstrom	I_H	max	3	mA ¹⁾
Gitter-3-Spannung	U_{G3}	max	1500	V
Gitter-3-Verlustleistung	P_{G3}	max	3,5	W
Gitter-2-Spannung	U_{G2}	max	900	V
Gitter-2-Verlustleistung	P_{G2}	max	0,2	W
Gitter-1-Spannung, negativ	$-U_{G1}$	max	500	V
Gitter-1-Spannung, positiv	$+U_{G1}$	max	0	V
Kathodenstrom	I_K	max	50	mA
Kollektortemperatur	t_C	max	180	°C ²⁾

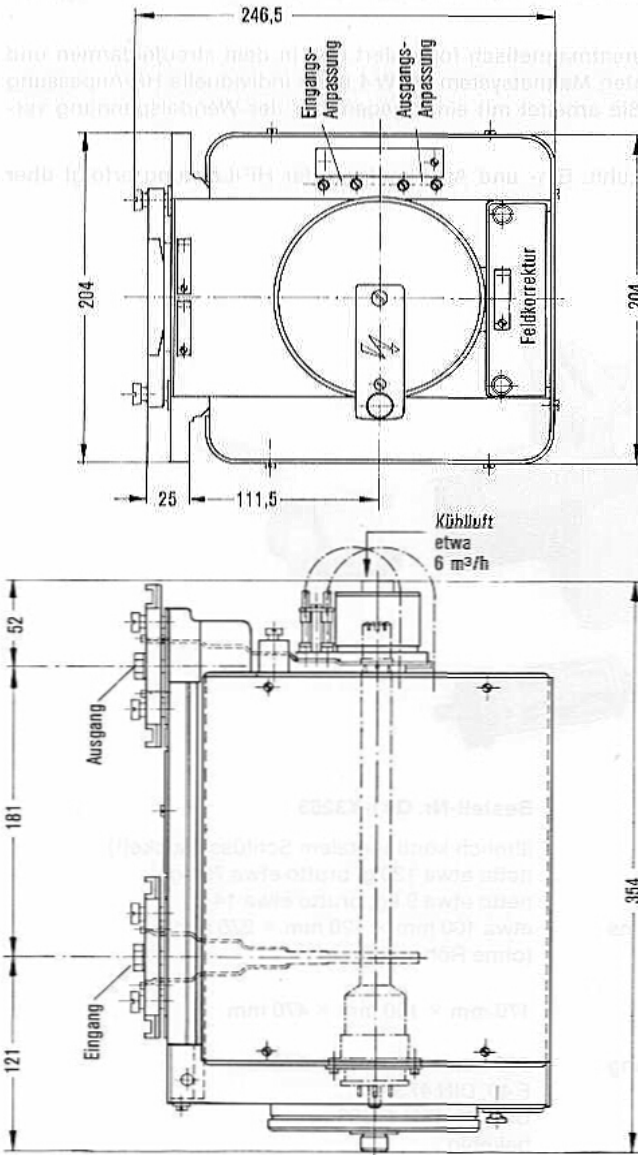
Wanderfeldröhre RW 3



¹⁾ Am Ende der Lebensdauer darf der Wendelstrom bis zu 3,5 mA betragen.

²⁾ Die Temperatur an der Anglasung darf max. 150 °C nicht überschreiten.

Magnetsystem

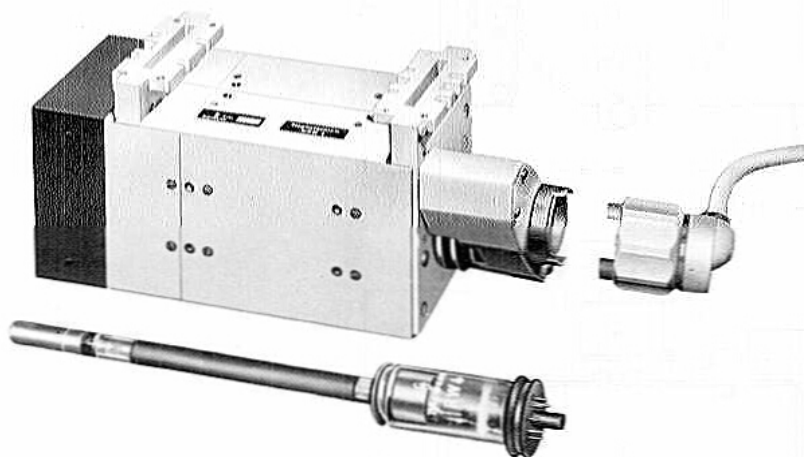


Nur für Nachbestückung

Leistungs-Wanderfeldröhre vorzugsweise für Breitband-Richtfunksysteme mit einer mittleren Ausgangsleistung von 10 W im Bereich 3,6 bis 4,3 GHz und einer mittleren Verstärkung von 40 dB.

Die Röhre ist periodisch permanentmagnetisch fokussiert und in dem streufeldarmen und hochfrequenzmäßig abgeschirmten Magnetsystem MRW 4 ohne individuelle HF-Anpassung austauschbar (plug-in match). Sie arbeitet mit einer gegenüber der Wendelspannung verringerten Kollektorspannung.

Die Röhre wird konduktionsgekühlt. Ein- und Auskopplung der HF-Leistung erfolgt über Hohlleiter.



Wanderfeldröhre RW 4

Socket

Gewicht der Röhre

Gewicht des Magnetsystems

Abmessungen des Magnetsystems

Abmessungen der

Röhrenversandverpackung

Abmessungen der

Magnetsystemversandverpackung

Hohlleiter

Flansch

Einbaulage

Bestell-Nr. Q41-X3253

ähnlich kontinentalem Schlüsselsocket¹⁾

netto etwa 120 g, brutto etwa 750 g

netto etwa 9 kg, brutto etwa 14 kg

etwa 100 mm × 120 mm × 275 mm

(ohne Röhrenfassung)

170 mm × 180 mm × 470 mm

360 mm × 360 mm × 520 mm

F 40, DIN 47302

UGF 40, DIN 47303

bellebig

¹⁾ Die zugehörige Fassung mit Anschlußkabel wird nach Wahl in gerader oder abgewinkelter Form mit dem Magnetsystem geliefert.

Heizung

Heizspannung	U_F	6,3	V ¹⁾
Heizstrom	I_F	≈ 0,8	A
Vorheizzeit	t_h	≙ 45	s ²⁾

Heizart: Indirekt durch Wechselstrom

Kathode: Metall-Kapillar-Kathode (Vorratskathode)

Kenndaten ($f = 4,0$ GHz, $I_K = 60$ mA)		min	nom	max	
Sättigungsleistung	P_{SAT}	16	22		W
Kleinsignalverstärkung	V_p	38	42		dB
Verstärkung ($P_2 = 10$ W)	V_p	36	40		dB
Stehwellenverhältnis (VSWR)	s			1,5	³⁾
Kaltdämpfung	α		80		dB

Betriebsdaten

Betriebsfrequenz	f	4	4	GHz
Ausgangsleistung	P_2	10	5	W ⁴⁾
Verstärkung	V_p	≈ 40	≈ 41	dB
Kollektorspannung	U_C	1300	1050	V ⁵⁾
Wendelspannung	U_H	2050 ± 200	2050 ± 200	V ⁶⁾
Gitter-2-Spannung	U_{G2}	450 ± 150	450 ± 150	V ⁶⁾
Gitter-1-Spannung, negativ	$-U_{G1}$	20	20	V ⁵⁾
Wendelstrom	I_H	≈ 2	≈ 1	mA
Gitter-2-Strom	I_{G2}	≤ 0,1	≤ 0,1	mA
Kathodenstrom	I_K	60	60	mA ⁵⁾
Rauschzahl	F	≤ 25	≤ 25	dB
AM/PM-Umwandlung	k_p	≈ 3		%dB ⁷⁾

Alle Spannungen sind auf die Kathode bezogen.

¹⁾ Für die genaue Einstellung der Heizspannung von 6,3 V (an der Röhrenfassung) ist der Spannungsabfall im Anschlusskabel zu berücksichtigen (0,1 V/m). Ein Überschreiten der zulässigen Heizspannungsschwankungen von ± 3 % (absolute Grenzen) beeinträchtigt das Betriebsverhalten und die Lebensdauer der Röhre.

²⁾ Bei erster Inbetriebnahme Vorheizzeit > 120 s.

³⁾ Am Röhrenein- und -ausgang bei kalter Röhre in einem Frequenzbereich von 3,6 bis 4,3 GHz.

⁴⁾ Für kleinere Ausgangsleistungen als 10 W kann auch der Kathodenstrom durch Änderung der Gitterspannungen bis auf 45 mA verringert werden. Dabei tritt jedoch zugleich eine Verringerung der Verstärkung und Verschlechterung der Linearitätseigenschaften der Röhre ein.

⁵⁾ Einstellwerte.

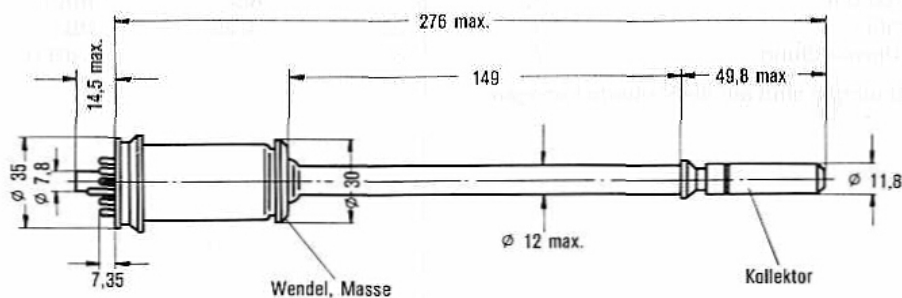
⁶⁾ Der angegebene Streubereich gilt für die Dimensionierung des Netzgerätes.

⁷⁾ AM/PM-Umwandlung ist die Phasendrehung des HF-Ausgangssignals bei Änderung der Eingangsleistung um 1 dB.

Grenzdaten (absolute Werte)

Kollektorkaltspannung	U_{C0}	max	1600	V
Kollektorspannung	U_C	max	1500	V
Kollektorverlustleistung	P_C	max	85	W
Wendelkaltspannung	U_{H0}	max	2800	V
Wendelspannung	U_H	max	2300	V
Wendelspannung	U_H	min	1800	V
Wendelstrom	I_H	max	6	mA ¹⁾
Gitter-2-Spannung	U_{G2}	max	600	V
Gitter-2-Verlustleistung	P_{G2}	max	0,2	W
Gitter-1-Spannung, negativ	$-U_{G1}$	max	100	V
Gitter-1-Spannung, positiv	$+U_{G1}$	max	0	V
Kathodenstrom	I_K	max	70	mA
Laststehwellenverhältnis (VSWR)	S_L	max	2	
Temperatur des Konduktionskühlers	t	max	115	°C ²⁾
Betriebsumgebungstemperatur	t_{amb}	min	-20	°C
Betriebsumgebungstemperatur	t_{amb}	max	55	°C
Lagertemperatur	t_{stor}	min	-40	°C
Lagertemperatur	t_{stor}	max	70	°C

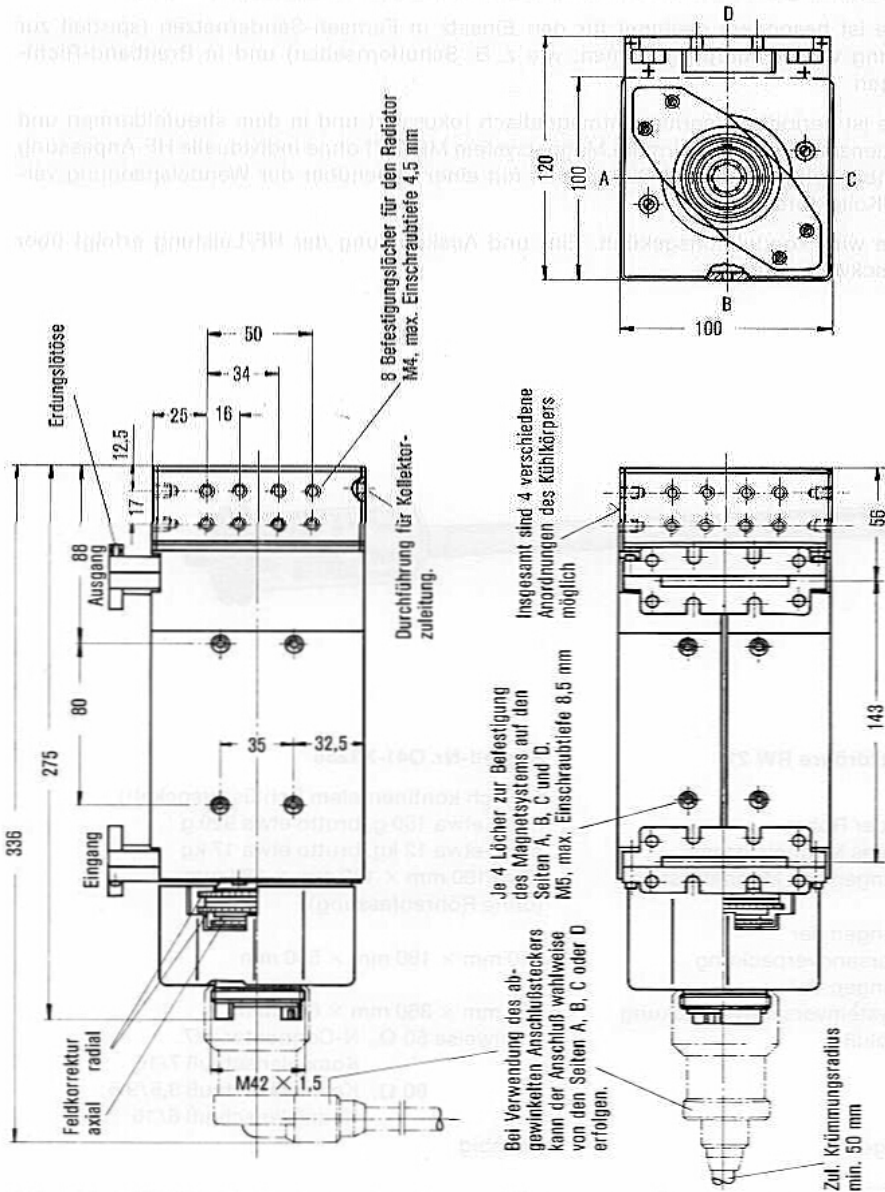
Wanderfeldröhre RW 4



¹⁾ Abschaltgrenze für das Wendelstrom-Schutzrelais.

²⁾ Maximal zulässige Temperatur an den Kontaktplättchen des Konduktionskühlers.

Magnetsystem MRW 4



Nur für Nachbestückung

Leistungs-Wanderfeldröhre für den Frequenzbereich von 2,4 bis 2,8 GHz mit einer mittleren Sättigungsleistung von 32 W und einer mittleren Kleinsignalverstärkung von 42 dB.

Die Röhre ist besonders geeignet für den Einsatz in Fernseh-Sendernetzen (speziell zur Übertragung von Sonderprogrammen, wie z. B. Schulfernsehen) und in Breitband-Richtfunkanlagen.

Die Röhre ist periodisch permanentmagnetisch fokussiert und in dem streufeldarmen und hochfrequenzmäßig abgeschirmten Magnetsystem MRW 21 ohne individuelle HF-Anpassung austauschbar (plug-in match). Sie arbeitet mit einer gegenüber der Wendelspannung verringerten Kollektorspannung.

Die Röhre wird konduktionsgekühlt. Ein- und Auskopplung der HF-Leistung erfolgt über Koaxialsteckverbindungen.

**Wanderfeldröhre RW 21**

Sockel

Gewicht der Röhre

Gewicht des Magnetsystems

Abmessungen des Magnetsystems

Abmessungen der

Röhrenversandverpackung

Abmessungen der

Magnetsystemversandverpackung

HF-Anschluß

Einbaulage

Bestell-Nr. Q41-X3256

ähnlich kontinentalem Schlüsselsockel¹⁾

netto etwa 150 g, brutto etwa 920 g

netto etwa 12 kg, brutto etwa 17 kg

etwa 100 mm × 130 mm × 384 mm

(ohne Röhrenfassung)

170 mm × 180 mm × 550 mm

360 mm × 360 mm × 630 mm

wahlweise 50 Ω, N-Connector 3/7

Koaxialanschluß 7/16

60 Ω, Koaxialanschluß 3,5/9,5

Koaxialanschluß 6/16

beliebig

¹⁾ Die zugehörige Fassung mit Anschlußkabel wird nach Wahl in gerader oder abgewinkelter Form mit dem Magnetsystem geliefert.

Heizung

Heizspannung	U_F	6,3	V ¹⁾
Heizstrom	I_F	≈ 0,8	A
Vorheizzeit	t_h	≅ 45	s ²⁾

Heizart: indirekt durch Wechselstrom
 Kathode: Metall-Kapillar-Kathode (Vorratskathode)

Kenndaten ($f = 2,6 \text{ GHz}$, $I_K = 85 \text{ mA}$)

		min	nom	max	
Impuls-Sättigungsleistung	$P_{SAT \text{ imp}}$	27	32		W
Kleinsignalverstärkung	V_p	39	42		dB
Verstärkung ($P_2 = 20 \text{ W}$)	V_p	36	40		dB
Stehwellenverhältnis (VSWR)	S			2,6	³⁾
Kaltdämpfung	α		80		dB

GHz	2,6
(W)	32
dB	42
V ¹⁾	6,3
V	1800
V	600
V ¹⁾	0,8
A _{an}	3
A _m	0,1
(A _m)	28
dB	25
(dB _F)	3



¹⁾ Für die genaue Einstellung der Heizspannung von 6,3 V (an der Röhrenfassung) ist der Spannungsabfall im Anschlußkabel zu berücksichtigen (0,1 V/m). Ein Überschreiten der zulässigen Heizspannungsschwankungen von ± 3 % (absolute Grenzen) beeinträchtigt das Betriebsverhalten und die Lebensdauer der Röhre.

²⁾ Bei erster Inbetriebnahme Vorheizzeit > 120 s.

³⁾ Anpassung am Ein- und Ausgang bei Betrieb der Röhre in einem Frequenzbereich von 2,4 bis 2,8 GHz.

Betriebsdaten I

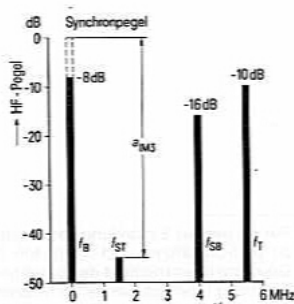
Fernsehsenderbetrieb mit gemeinsamer Bild- und Tonübertragung (Schulfernsehen),
Negativmodulation

Bildträgerfrequenz	f	2,6	2,6	2,6	GHz
Synchron-Ausgangsleistung	P_{2SY}	10	10	16	W
3-Ton-Intermodulationsabstand	a_{IM3}	≈ 44	≈ 47	≈ 44	dB ¹⁾
Verstärkung	V_p	≈ 37	≈ 38	≈ 37	dB
Kollektorspannung	U_C	1600	1500	1500	V
Wendelspannung	U_H	≈ 1850	≈ 1850	≈ 1850	V ²⁾
Gitter-2-Spannung	U_{G2}	≈ 600	≈ 600	≈ 600	V
Gitter-1-Spannung, negativ	$-U_{G1}$	20	20	20	V
Wendelstrom	I_{Hsw}	≈ 1	$\approx 1,5$	≈ 3	mA ³⁾
Gitter-2-Strom	I_{G2}	$\leq 0,1$	$\leq 0,1$	$\leq 0,1$	mA
Kathodenstrom	I_K	85	90	90	mA
Impulsstauchung		≤ 30	≤ 20	≤ 30	%

Betriebsdaten II

Betriebsfrequenz	f	2,6	GHz
Ausgangsleistung	P_2	20	W ⁴⁾
Verstärkung	V_p	≈ 40	dB
Kollektorspannung	U_C	1600	V ⁵⁾
Wechselspannung	U_H	≈ 1800	V
Gitter-2-Spannung	U_{G2}	≈ 600	V
Gitter-1-Spannung, negativ	$-U_{G1}$	20	V ⁵⁾
Wendelstrom	I_H	≈ 3	mA
Gitter-2-Strom	I_{G2}	$\leq 0,1$	mA
Kathodenstrom	I_K	85	mA ⁵⁾
Rauschzahl	F	≈ 25	dB
AM/PM-Umwandlung	k_p	≈ 5	%/dB ⁶⁾

Pegeldiagramm zu 1):



¹⁾ Die Messung erfolgt nach Pflichtenheft FTZ 176 PII 2 der Deutschen Bundespost mit verzerrungsfreiem Eingangssignal.

²⁾ Wendelspannung für maximale Kleinsignalverstärkung + 100 V.

³⁾ Für Schwarzpegel.

⁴⁾ Die Röhre ist so ausgelegt, daß sie für Anwendungsfälle mit verringerter Ausgangsleistung bei reduziertem Kathodenstrom betrieben werden kann. Für solche Betriebsfälle ist Rückfrage beim Hersteller notwendig.

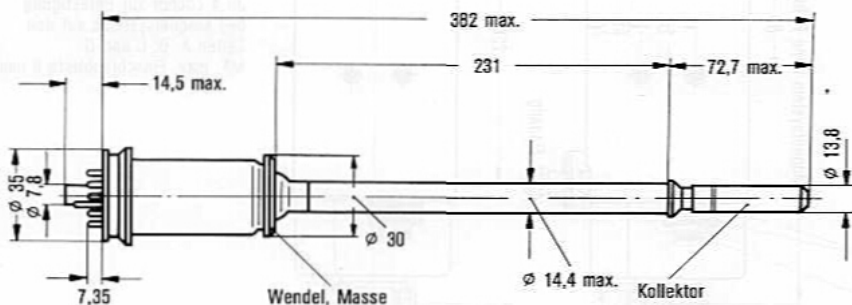
⁵⁾ Einstellwerte.

⁶⁾ AM/PM-Umwandlung ist die Phasendrehung des HF-Ausgangssignals bei Änderung der Eingangsleistung um 1 dB.

Grenzdaten (absolute Werte)

Kollektorkaltspannung	U_{C0}	max	1900	V
Kollektorspannung	U_C	max	1800	V
Kollektorverlustleistung	P_C	max	150	W
Wendelkaltspannung	U_{H0}	max	2600	V
Wendelspannung	U_H	max	2200	V
Wendelstrom	I_H	max	7	mA ¹⁾
Gitter-2-Spannung	U_{G2}	max	900	V
Gitter-2-Verlustleistung	P_{G2}	max	0,2	W
Gitter-1-Spannung, negativ	$-U_{G1}$	max	100	V
Gitter-1-Spannung, positiv	$+U_{G1}$	max	0	V
Kathodenstrom	I_K	max	100	mA
Laststehwellenverhältnis (VSWR)	s_L	max	2	
Temperatur des Konduktionskühlers	t	max	115	°C ²⁾
Betriebsumgebungstemperatur	t_{amb}	min	- 20	°C
Betriebsumgebungstemperatur	t_{amb}	max	55	°C
Lagertemperatur	t_{stor}	min	- 40	°C
Lagertemperatur	t_{stor}	max	70	°C

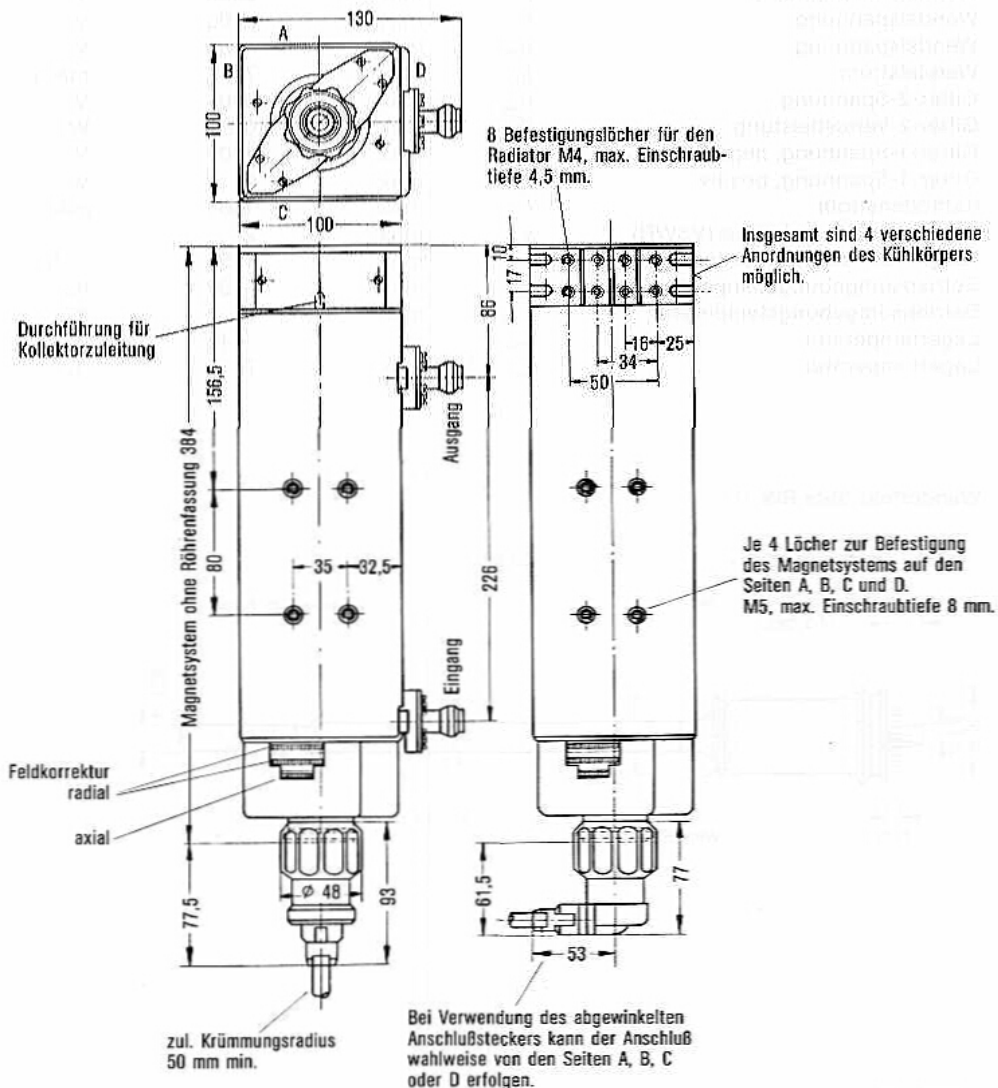
Wanderfeldröhre RW 21



¹⁾ Abschaltgrenze für das Wendelstrom-Schutzrelais.

²⁾ Maximal zulässige Temperatur an den Kontaktflächen des Konduktionskühlers.

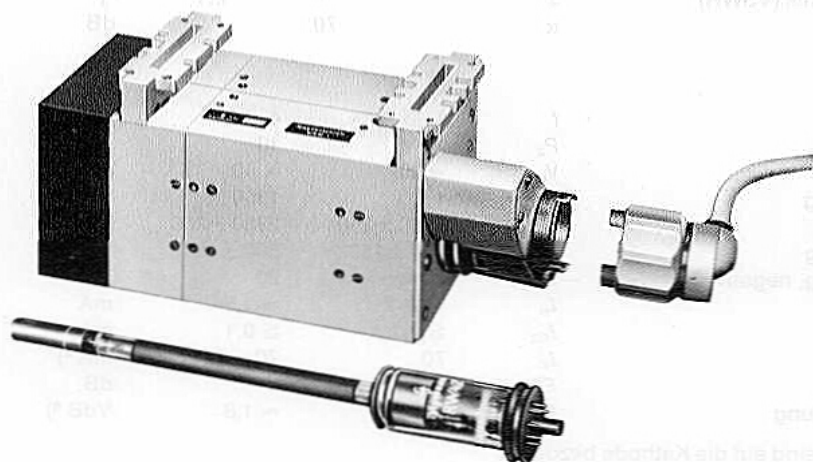
Magnetsystem MRW 21



Leistungs-Wanderfeldröhre vorzugsweise für Breitband-Richtfunksysteme mit einer mittleren Ausgangsleistung von 16 W im Bereich 3,6 bis 4,2 GHz und einer mittleren Verstärkung von 39 dB.

Die Röhre ist periodisch permanentmagnetisch fokussiert und in dem streufeldarmen und hochfrequenzmäßig abgeschirmten Magnetsystem MRW 42 ohne individuelle HF-Anpassung austauschbar (plug-in match). Sie arbeitet mit einer gegenüber der Wendelspannung verringerten Kollektorspannung.

Die Röhre wird konduktionsgekühlt. Ein- und Auskopplung der HF-Leistung erfolgt über Hohlleiter.



Wanderfeldröhre RW 42

Socket
Gewicht der Röhre
Gewicht des Magnetsystems
Abmessungen des Magnetsystems

Abmessungen der
Röhrenversandverpackung
Abmessungen der
Magnetsystemversandverpackung
Hohlleiter
Flansch
Einbaulage

Bestell-Nr. Q41-X3261

ähnlich kontinentalem Schlüsselsocket¹⁾
netto etwa 120 g, brutto etwa 750 g
netto etwa 9 kg, brutto etwa 14 kg
etwa 100 mm × 120 mm × 275 mm
(ohne Röhrenfassung)

170 mm × 180 mm × 470 mm

360 mm × 360 mm × 520 mm
F 40, DIN 47302
UGF 40, DIN 47303
beliebig

¹⁾ Die zugehörige Fassung mit Anschlußkabel wird nach Wahl in gerader oder abgewinkelter Form mit dem Magnetsystem geliefert.

Heizung

Heizspannung	U_F	6,3	V ¹⁾
Heizstrom	I_F	≈ 0,8	A
Vorheizzeit	t_h	keine	

Heizart: indirekt durch Wechsel- oder Gleichstrom (+Pol an Kathode)
Kathode: Metall-Kapillar-Kathode (Vorratskathode)

Kenndaten ($f = 4,0$ GHz, $I_K = 70$ mA)

		min	nom	max	
Sättigungsleistung	P_{SAT}		30		W
Kleinsignalverstärkung	V_p	38	41		dB
Verstärkung ($P_2 = 16$ W)	V_p	36	39		dB
Stehwellenverhältnis (VSWR)	s			2,1	2)
Kaltdämpfung	α		70		dB

Betriebsdaten

Betriebsfrequenz	f	4	4	GHz
Ausgangsleistung	P_2	16	10	W ³⁾
Verstärkung	V_p	≈ 39	≈ 40	dB
Kollektorspannung	U_C	1500	1350	V ⁴⁾
Wendelspannung	U_H	2400 ± 250	2350 ± 250	V ⁵⁾
Gitter-2-Spannung	U_{G2}	500 ± 150	500 ± 150	V ⁵⁾
Gitter-1-Spannung, negativ	$-U_{G1}$	20	20	V ⁴⁾
Wendelstrom	I_H	≈ 2	≈ 1,5	mA
Gitter-2-Strom	I_{G2}	≤ 0,1	≤ 0,1	mA
Kathodenstrom	I_K	70	70	mA ⁴⁾
Rauschzahl	F	≈ 20		dB
AM/PM-Umwandlung	k_p	≈ 3,4	≈ 1,8	%dB ⁶⁾

Alle Spannungen sind auf die Kathode bezogen.

1) Für die genaue Einstellung der Heizspannung von 6,3 V (an der Röhrenfassung) ist der Spannungsabfall im Anschlusskabel zu berücksichtigen (0,1 V/m). Ein Überschreiten der zulässigen Heizspannungsschwankungen von ± 3 % (absolute Grenzen) beeinträchtigt das Betriebsverhalten und die Lebensdauer der Röhre.

2) Anpassung am Ein- und Ausgang bei Betrieb der Röhre im Frequenzbereich von 3,6 bis 4,2 GHz.

3) Für kleinere Ausgangsleistungen als 1,6 W kann auch der Kathodenstrom durch Änderung der Gitter-Spannungen verringert werden. Dabei tritt jedoch zugleich eine Verringerung der Verstärkung und Verschlechterung der Linearitätseigenschaften der Röhre ein. Eine Änderung des Kathodenstromes um 1 mA im Bereich 45 bis 70 mA bewirkt eine Verstärkungsänderung um etwa 0,25 dB.

4) Einstellwerte.

5) Der angegebene Streubereich gilt für die Dimensionierung des Netzgerätes.

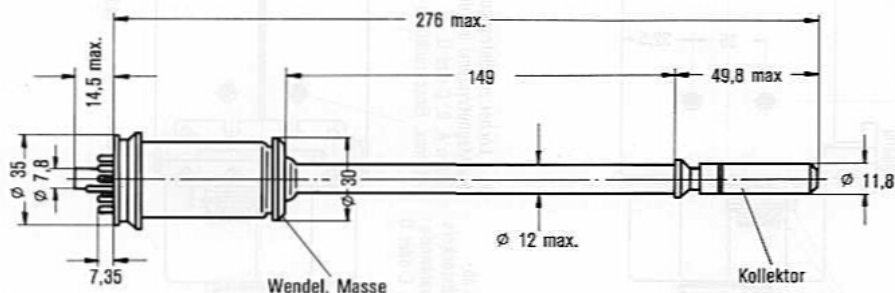
6) AM/PM-Umwandlung ist die Phasendrehung des HF-Ausgangssignals bei Änderung der Eingangsleistung um 1 dB.

Grenzdaten (absolute Werte)

Kollektorkaltspannung	U_{C0}	max	3000	V
Kollektorspannung	U_C	max	1600	V
Kollektorverlustleistung	P_C	max	110	W
Wendelkaltspannung	U_{H0}	max	3200	V
Wendelspannung	U_H	max	2700	V
Wendelspannung	U_H	min	2000	V
Wendelstrom	I_H	max	6	mA ¹⁾
Gitter-2-Spannung	U_{G2}	max	700	V
Gitter-2-Verlustleistung	P_{G2}	max	0,2	W
Gitter-1-Spannung, negativ	$-U_{G1}$	max	100	V
Gitter-1-Spannung, positiv	$+U_{G1}$	max	0	V
Kathodenstrom	I_K	max	75	mA
Laststehwellenverhältnis (VSWR)	S_L	max	2	
Temperatur des Konduktionskühlers	t	max	115	°C ²⁾
Betriebsumgebungstemperatur	t_{amb}	min	-20	°C
Betriebsumgebungstemperatur	t_{amb}	max	55	°C
Lagertemperatur	t_{stor}	min	-40	°C
Lagertemperatur	t_{stor}	max	70	°C

Hinweise für Betrieb, Entwicklung eines Netzgerätes und ausführliche Daten entnehmen Sie bitte dem verbindlichen Pflichtenheft.

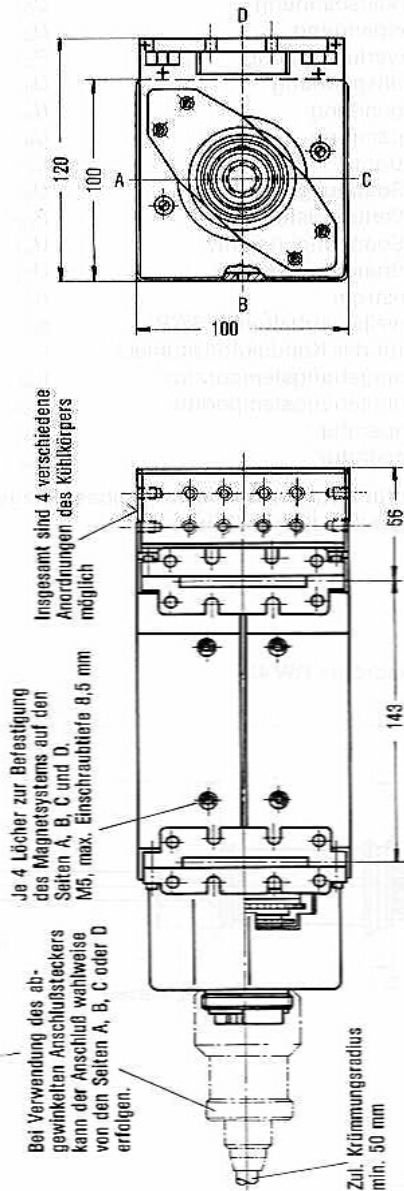
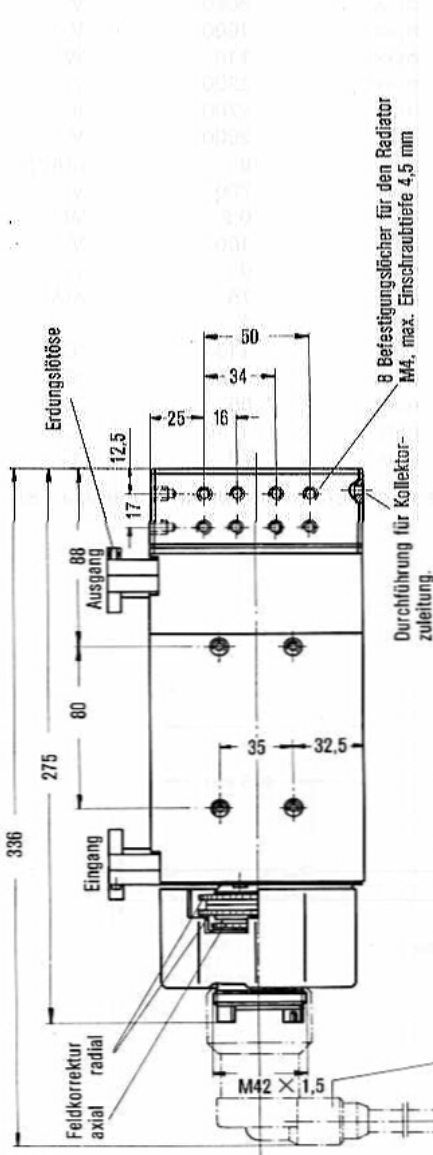
Wanderfeldröhre RW 42

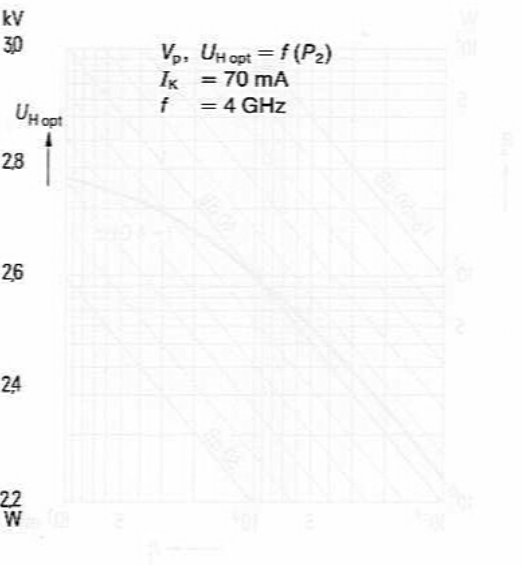
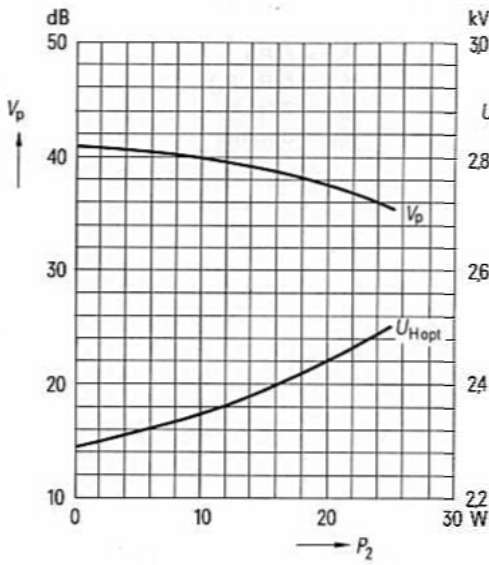
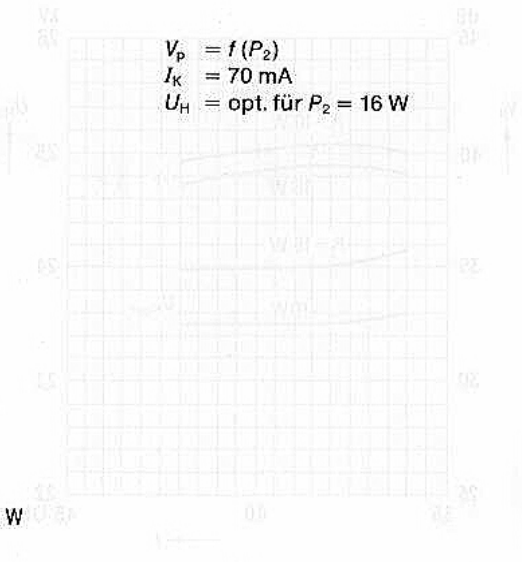
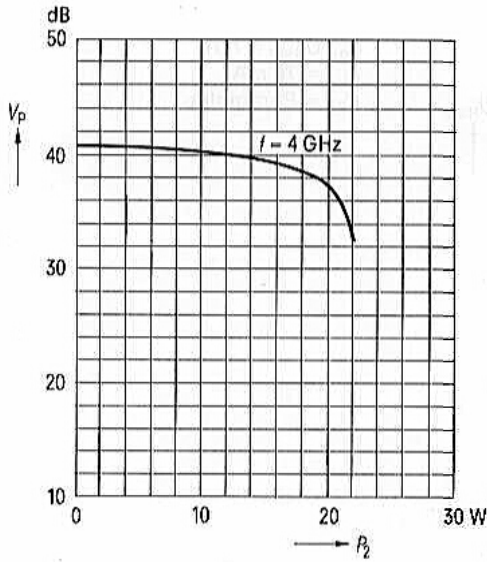


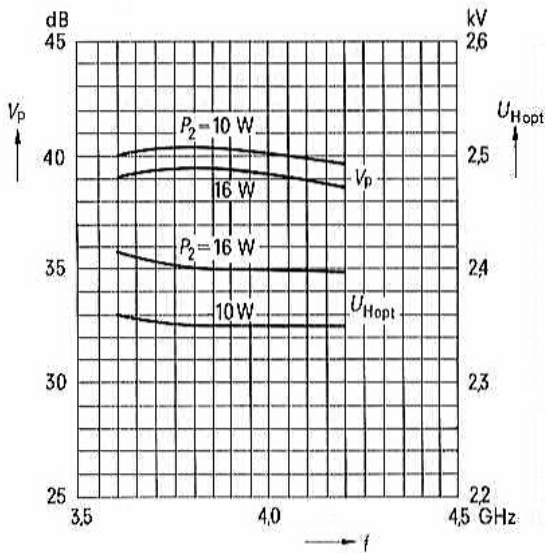
¹⁾ Abschaltgrenze für das Wendelstrom-Schutzrelais.

²⁾ Maximal zulässige Temperatur an den Kontaktflächen des Konduktionskühlers.

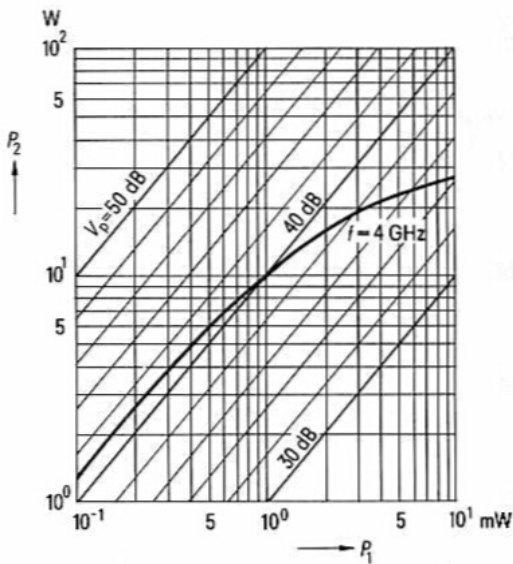
Magnetsystem MRW 42







$V_p, U_{HoPt} = f(f)$
 $I_K = 70\text{ mA}$
 $P_2 = \text{Parameter}$

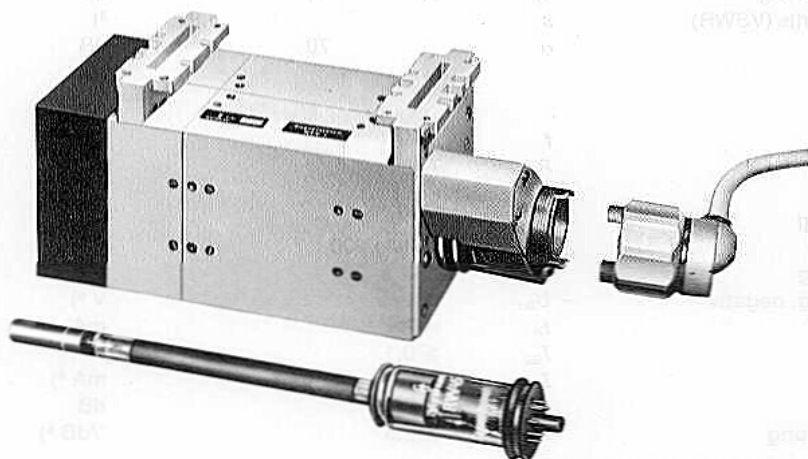


$P_2 = f(P_1)$
 $V_p = f(P_2, P_1)$
 $I_K = 70\text{ mA}$
 $U_H = \text{optimal}$

Leistungs-Wanderfeldröhre vorzugsweise für Breitband-Richtfunksysteme mit einer mittleren Ausgangsleistung von 7 W im Bereich von 4,4 bis 5,0 GHz und einer minimalen Verstärkung von 39 dB.

Die Röhre ist periodisch permanentmagnetisch fokussiert und in dem streufeldarmen und hochfrequenzmäßig abgeschirmten Magnetsystem MRW 45 ohne individuelle HF-Anpassung austauschbar (plug-in match). Sie arbeitet mit einer gegenüber der Wendelspannung verringerten Kollektorspannung.

Die Röhre wird konduktionsgekühlt. Ein- und Auskopplung der HF-Leistung erfolgt über Hohlleiter.



Wanderfeldröhre RW 45

Sockel

Gewicht der Röhre

Gewicht des Magnetsystems

Abmessungen des Magnetsystems

Abmessungen der

Röhrenversandverpackung

Abmessungen der

Magnetsystemversandverpackung

Hohlleiter²⁾

Flansch

Einbaulage

Bestell-Nr. Q41-X3264

ähnlich kontinentalem Schlüsselsockel¹⁾

netto etwa 120 g, brutto etwa 750 g

netto etwa 9 kg, brutto etwa 14 kg

etwa 100 mm × 120 mm × 275 mm

(ohne Röhrenfassung)

170 mm × 180 mm × 470 mm

360 mm × 360 mm × 520 mm

F 40, DIN 47302

UGF 40, DIN 47303

beliebig

¹⁾ Die zugehörige Fassung mit Anschlußkabel wird nach Wahl in gerader oder abgewinkelter Form mit dem Magnetsystem geliefert.

²⁾ Als Zubehör lieferbar: Übergangsstück auf Hohlleiter R 48 (WR 187), DIN 47302, 47,55 mm × 22,15 mm; Flansch UER 48 (CMR 187), DIN 47303.

Heizung

Heizspannung	U_F	6,3	V ¹⁾
Heizstrom	I_F	≈ 0,8	A
Vorheizzeit	t_h	≙ 45	s ²⁾
Heizart: indirekt durch Wechselstrom			
Kathode: Metall-Kapillar-Kathode (Vorratskathode)			

Kenndaten ($f = 4,7$ GHz, $I_K = 65$ mA)

		min	nom	max	
Sättigungsleistung	P_{SAT}	16	22		W
Kleinsignalverstärkung	V_p	40	42		dB
Verstärkung ($P_2 = 7$ W)	V_p	39	41		dB
Stehwellenverhältnis (VSWR)	s			1,9	³⁾
Kaltdämpfung	α		70		dB

Betriebsdaten

Betriebsfrequenz	f	4,7	GHz
Ausgangsleistung	P_2	7	W ⁴⁾
Verstärkung	V_p	≈ 41	dB ⁵⁾
Kollektorspannung	U_C	1100	V ⁶⁾
Wendelspannung	U_H	2000 ± 200	V ⁷⁾
Gitter-2-Spannung	U_{G2}	450 ± 150	V ⁷⁾
Gitter-1-Spannung, negativ	$-U_{G1}$	20	V ⁶⁾
Wendelstrom	I_H	≈ 2	mA
Gitter-2-Strom	I_{G2}	≙ 0,1	mA
Kathodenstrom	I_K	65	mA ⁶⁾
Rauschzahl	F	≙ 20	dB
AM/PM-Umwandlung	k_p	≙ 2,5	%/dB ⁸⁾

Alle Spannungen sind auf die Kathode bezogen.

¹⁾ Für die genaue Einstellung der Heizspannung von 6,3 V (an der Röhrenfassung) ist der Spannungsabfall im Anschlusskabel zu berücksichtigen (0,1 V/m). Ein Überschreiten der zulässigen Heizspannungsschwankungen von ±3 % (absolute Grenzen) beeinträchtigt das Betriebsverhalten und die Lebensdauer der Röhre.

²⁾ Bei erster Inbetriebnahme Vorheizzeit > 120 s.

³⁾ Anpassung am Ein- und Ausgang bei Betrieb der Röhre in einem Frequenzbereich von 4,4 bis 5,0 GHz.

⁴⁾ Für kleinere Ausgangsleistungen als 7 W kann auch der Kathodenstrom (Minimalgrenze 50 mA) durch Änderung der Gitter-Spannungen verringert werden.

⁵⁾ Eine Verringerung der Verstärkung ist durch Änderung des Kathodenstromes (Minimalgrenze 50 mA) mittels Gitter-Spannungen möglich.

⁶⁾ Einstellwerte.

⁷⁾ Der angegebene Streubereich gilt für die Dimensionierung des Netzgerätes.

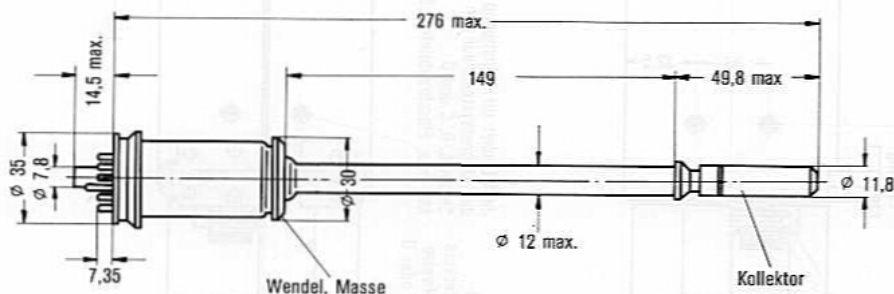
⁸⁾ AM/PM-Umwandlung ist die Phasendrehung des HF-Ausgangssignals bei Änderung der Eingangsleistung um 1 dB.

Grenzdaten (absolute Werte)

Kollektorkaltspannung	U_{C0}	max	3000	V
Kollektorspannung	U_C	max	1500	V
Kollektorverlustleistung	P_C	max	85	W
Wendelkaltspannung	U_{H0}	max	2800	V
Wendelspannung	U_H	max	2300	V
Wendelspannung	U_H	min	1800	V
Wendelstrom	I_H	max	6	mA ¹⁾
Gitter-2-Spannung	U_{G2}	max	600	V
Gitter-2-Verlustleistung	P_{G2}	max	0,2	W
Gitter-1-Spannung, negativ	$-U_{G1}$	max	100	V
Gitter-1-Spannung, positiv	$+U_{G1}$	max	0	V
Kathodenstrom	I_K	max	70	mA
Laststehwellenverhältnis (VSWR)	S_L	max	2	
Temperatur des Konduktionskühlers	t	max	115	°C ²⁾
Betriebsumgebungstemperatur	t_{amb}	min	- 20	°C
Betriebsumgebungstemperatur	t_{amb}	max	55	°C
Lagertemperatur	t_{stor}	min	- 40	°C
Lagertemperatur	t_{stor}	max	70	°C

Hinweise für Betrieb, Entwicklung eines Netzgerätes und ausführliche Daten entnehmen Sie bitte dem verbindlichen Pflichtenheft.

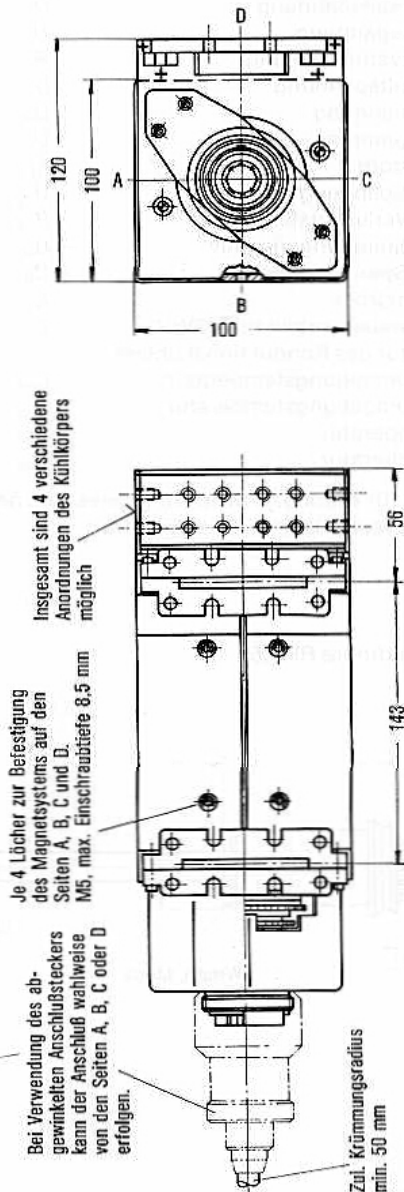
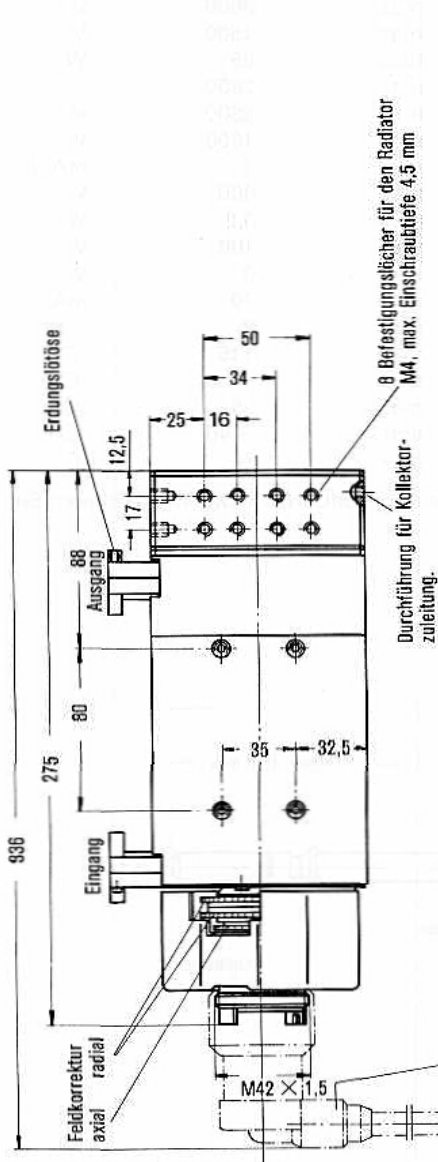
Wanderfeldröhre RW 45

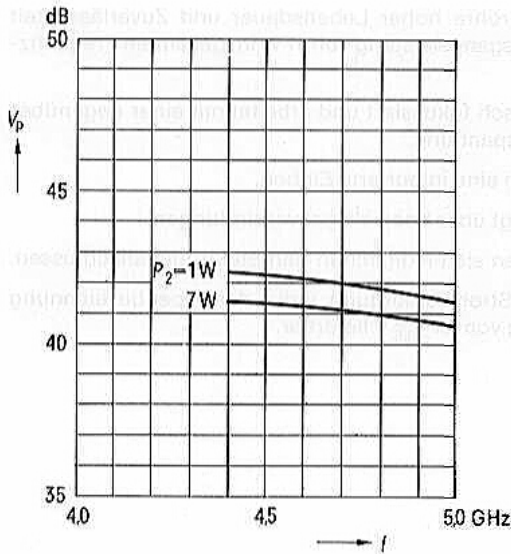


¹⁾ Abschaltgrenze für das Wendelstrom-Schutzrelais.

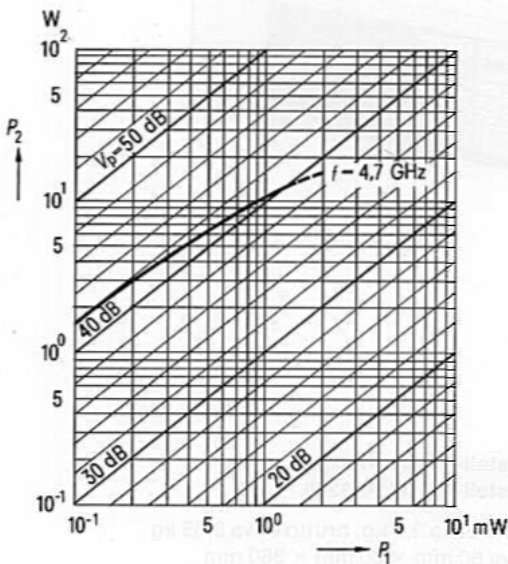
²⁾ Maximal zulässige Temperatur an den Kontaktflächen des Konduktionskühlers.

Magnetsystem MRW 45





$V_p = f(f)$
 $I_k = 65 \text{ mA}$
 $U_H = \text{optimal}$
 $P_2 = \text{Parameter}$



$P_2 = f(P_1)$
 $V_p = f(P_2, P_1)$
 $I_k = 65 \text{ mA}$
 $U_H = \text{optimal}$

Konduktionsgekühlte Leistungs-Wanderfeldröhre hoher Lebensdauer und Zuverlässigkeit für Breitband-Richtfunkanlagen mit einer Ausgangsleistung von 11 W im gesamten Frequenzbereich von 3,6 bis 4,2 GHz.

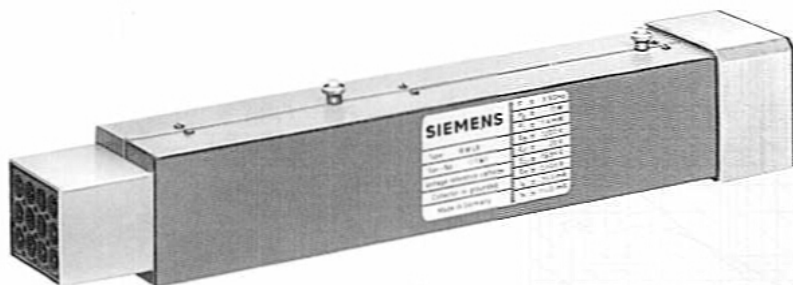
Die Röhre ist periodisch permanentmagnetisch fokussiert und arbeitet mit einer gegenüber der Wendelspannung verringerten Kollektorspannung.

Metall-Keramik-Röhre und Fokalisator bilden eine integrierte Einheit.

Ein- und Auskopplung der HF-Leistung erfolgt über Koaxialsteckverbindungen.

Die Typen RW 48 und RW 48 C unterscheiden sich lediglich in den Elektrodenanschlüssen.

Zum Betrieb der Röhre RW 48 C ist eine Stromversorgung unter der Typenbezeichnung RWN 48 C/24 für eine Versorgungsspannung von $24_{-0,5}^{+1,0}$ V lieferbar.



Wanderfeldröhre RW 48
Wanderfeldröhre RW 48 C

Gewicht
Abmessungen der Röhre
Abmessungen der Versandverpackung
HF-Anschlüsse
Einbaulage

Bestell-Nr. Q41-X3267
Bestell-Nr. Q41-X3268

netto etwa 3,2 kg, brutto etwa 3,55 kg
etwa 60 mm × 60 mm × 360 mm
etwa 140 mm × 140 mm × 450 mm
Siemens-Flanschsteckverbindung 1,4/4,4 (50 Ω)
beliebig

Heizung

Heizspannung	U_F	$6,3 \pm 0,2$	V ¹⁾
Heizstrom	I_F	$\approx 0,76$	A
Vorheizzeit	t_h	keine	

Heizart: indirekt, Wechselstrom – auch Rechteckspannung bis 20 kHz – oder Gleichstrom (+ Pol an Kathode)
Kathode: Metall-Kapillar-Kathode (Vorratskathode)

Betriebsdaten

Frequenzbereich	f	3,6 bis 4,2	GHz
Ausgangsleistung	P_2	11	W
Eingangsleistung	P_1	1,4	mW
Kollektorspannung	U_C	1200	V
Wendelspannung	U_H	1800 bis 2100	V ²⁾
Gitter-2-Spannung	U_{G2}	$U_H - (650 \text{ bis } 60)$	V ^{2) 3)}
Gitter-1-Spannung, negativ	$-U_{G1}$	20	V
Kathodenstrom	I_K	30 bis 40	mA ³⁾
Wendelstrom	I_H	≈ 1	mA
Gitter-2-Strom	I_{G2}	$\approx \pm 0,1$	mA
Rauschzahl	F	≈ 22	dB
AM/PM-Umwandlung	k_p	≈ 3	%dB ⁴⁾
Stehwellenverhältnis	s	$\leq 2,1$	⁵⁾

¹⁾ Ein Überschreiten der zulässigen Heizspannungsschwankungen von $\pm 0,2$ V (absolute Grenzen) beeinträchtigt das Betriebsverhalten und die Lebensdauer der Röhre.

²⁾ Der angegebene Streubereich gilt für die Dimensionierung des Netzgerätes.

³⁾ Wird bei einer Eingangsleistung von 1,4 mW für eine Ausgangsleistung von 11 W eingestellt.

⁴⁾ AM/PM-Umwandlung ist die Phasendrehung des HF-Ausgangssignals bei Änderung der Eingangsleistung um 1 dB.

⁵⁾ Anpassung am Ein- und Ausgang bei Betrieb der Röhre im Frequenzbereich von 3,6 bis 4,2 GHz.

Grenzdaten (absolute Werte)

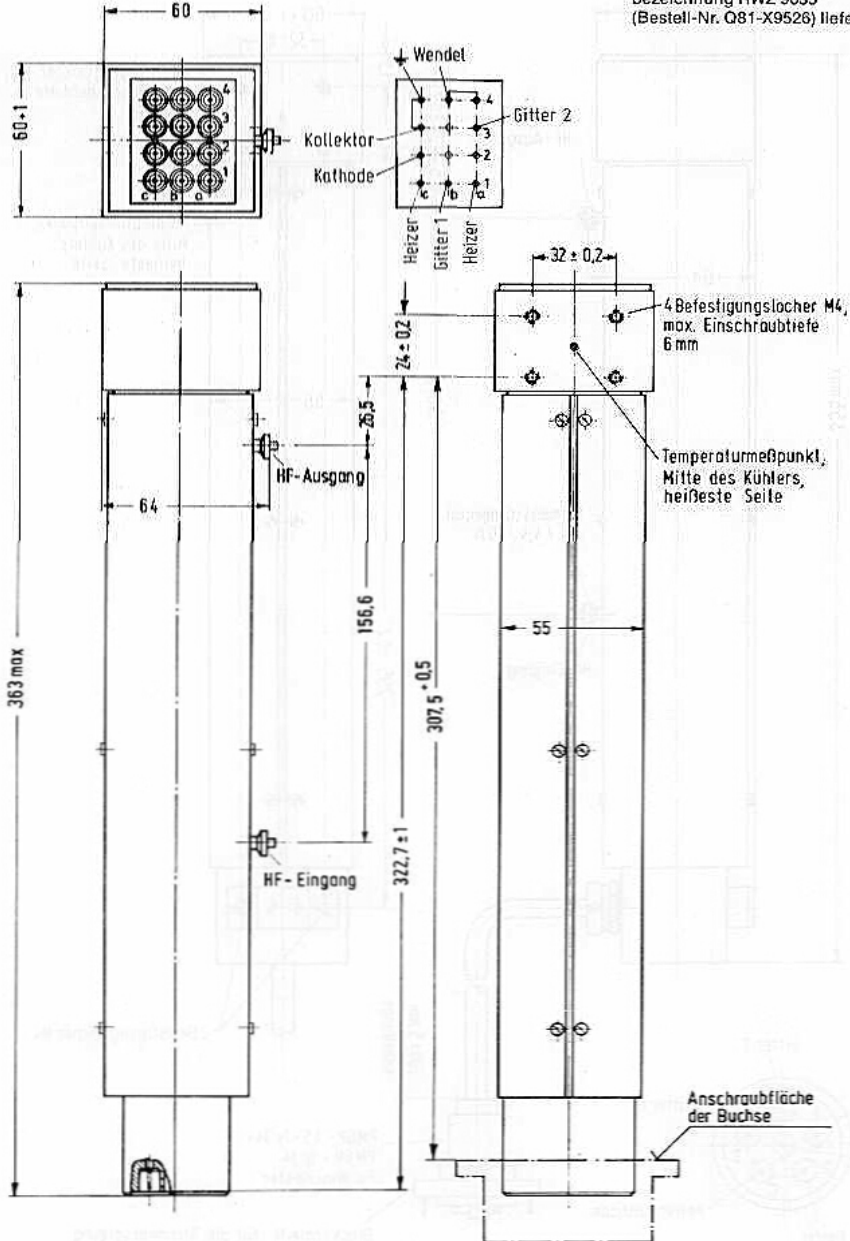
Kollektorkaltspannung	U_{C0}	max	2000	V
Kollektorspannung	U_C	max	1500	V
Kollektorverlustleistung	P_C	max	60	W
Wendelkaltspannung	U_{H0}	max	2800	V
Wendelspannung	U_H	max	2500	V
Wendelstrom	I_H	max	4	mA ¹⁾
Gitter-2-Spannung	U_{G2}	max	2500	V
Gitter-2-Strom	I_{G2}	max	$\pm 0,4$	mA
Gitter-1-Spannung, negativ	$-U_{G1}$	min	10	V
Gitter-1-Spannung, negativ	$-U_{G1}$	max	100	V
Kathodenstrom	I_K	max	47	mA
Lastreflexion	P_{refl}	max	2	W
Temperatur des Konduktionskühlers	t	max	115	°C ²⁾
Betriebsumgebungstemperatur	t_{amb}	min	-20	°C
Betriebsumgebungstemperatur	t_{amb}	max	65	°C
Lagertemperatur	t_{stor}	min	-40	°C
Lagertemperatur	t_{stor}	max	75	°C
Betriebshöhe über Normalnull		max	4500	m

Hinweise für Betrieb, Entwicklung einer Stromversorgung und ausführliche Daten entnehmen Sie bitte dem verbindlichen Pflichtenheft bzw. getrennten Vorschriften.

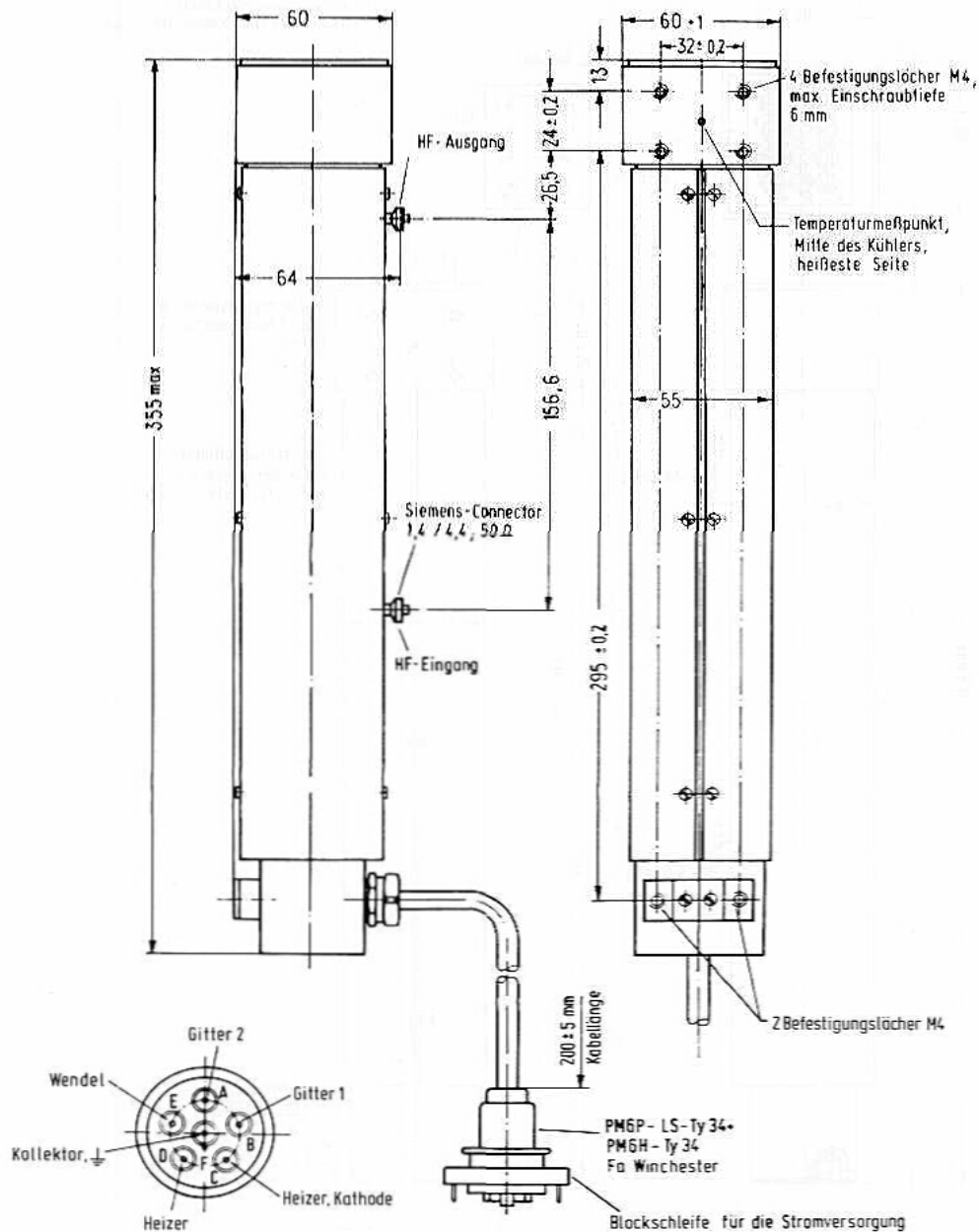
¹⁾ Abschaltgrenze für das Wendelstrom-Schutzrelais.
²⁾ Gemessen am Temperaturmeßpunkt (siehe Maßbild).

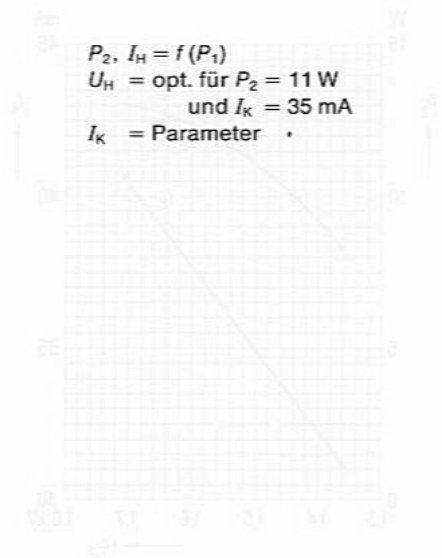
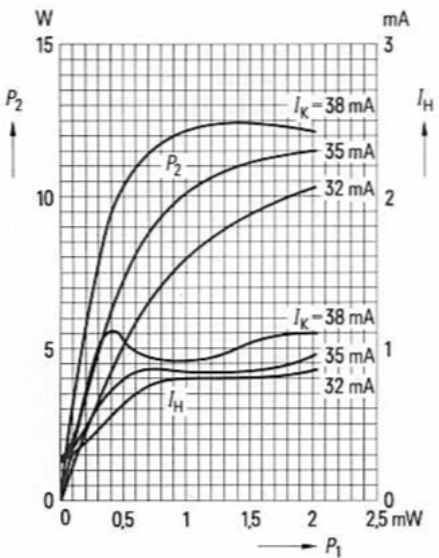
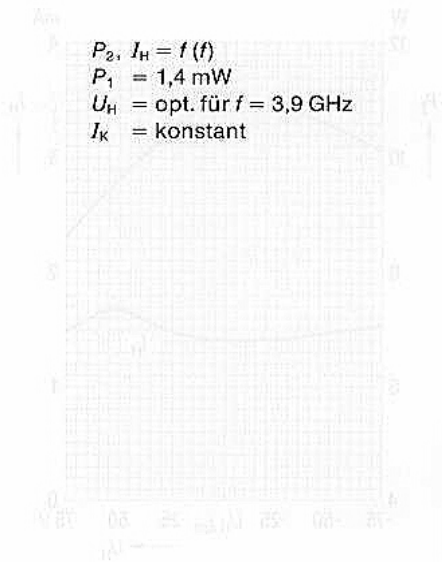
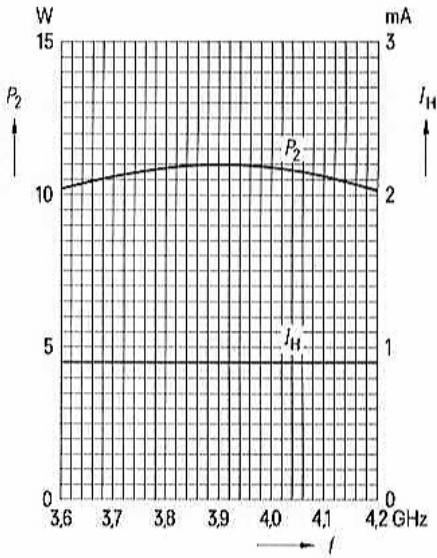
Maßbild RW 48

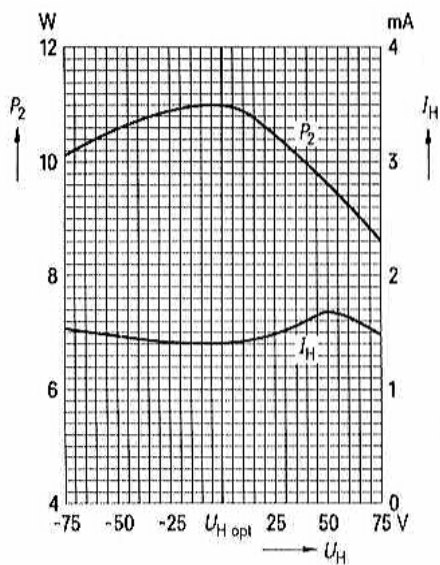
Eine Anschlußbuchse ist unter der Typenbezeichnung RWZ 9635 (Bestell-Nr. Q81-X9526) lieferbar.



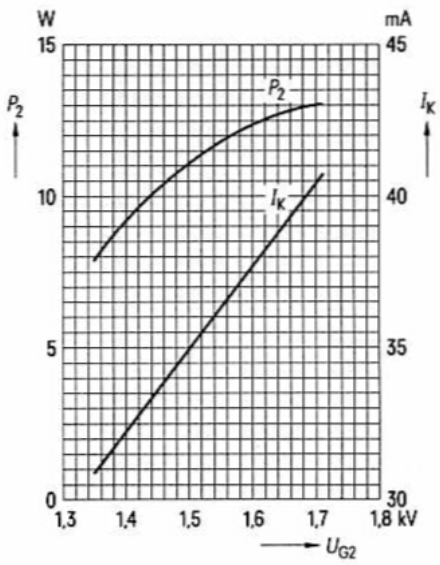
Maßbild RW 48 C



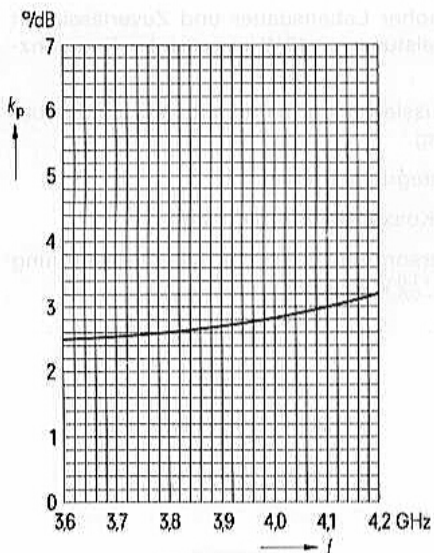




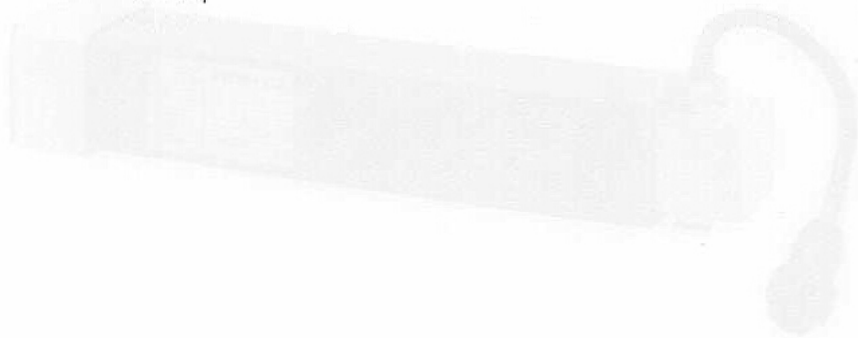
$P_2, I_H = f(U_H)$
 $P_1 = 1,4 \text{ mW}$
 $U_{G2} = \text{konstant}$



$P_2, I_K = f(U_{G2})$
 $P_1 = 1,4 \text{ mW}$
 $U_H = \text{opt. für } P_2 = 11 \text{ W}$



$k_p = f(f)$
 $P_2 = 11 \text{ W}$
 $U_H = \text{optimal}$



Bestell-Nr. 041-32370
 Netto etwa 3,5 kg, brutto etwa 3,55 kg
 etwa 50 mm x 60 mm x 300 mm
 etwa 140 mm x 140 mm x 150 mm
 Siemens-Röhrenschweißung (1-1/4 (20) Q)
 cathode

Wanderfeldröhre RW 48-M
 Gewicht
 Abmessungen der Röhre
 Abmessungen der Verbindungsleitung
 Nr. Anschluss
 Endauslass

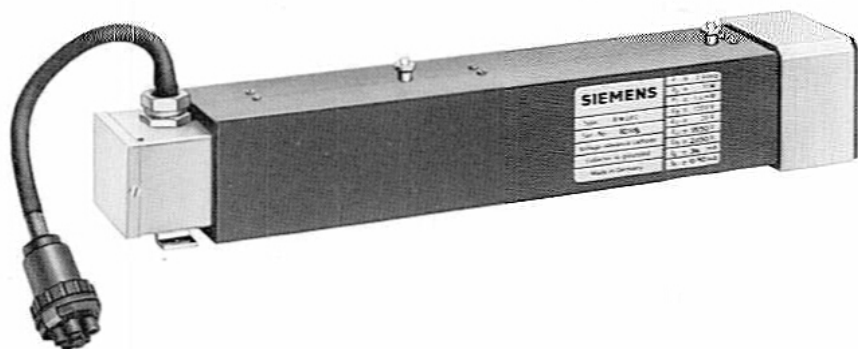
Konduktionsgekühlte Leistungs-Wanderfeldröhre hoher Lebensdauer und Zuverlässigkeit für Breitband-Richtfunkanlagen mit einer Ausgangsleistung von 10 W im gesamten Frequenzbereich von 4,4 bis 5,0 GHz.

Die Röhre ist periodisch permanentmagnetisch fokussiert und arbeitet mit einer gegenüber der Wendelspannung verringerten Kollektorspannung.

Metall-Keramik-Röhre und Fokalisator bilden eine integrierte Einheit.

Ein- und Auskopplung der HF-Leistung erfolgt über Koaxialsteckverbindungen.

Zum Betrieb der Röhre RW 48 M ist eine Stromversorgung unter der Typenbezeichnung RWN 48 C/24 für eine Versorgungsspannung von $24^{+1,0}_{-0,5}$ V lieferbar:



Wanderfeldröhre RW 48 M

Gewicht
Abmessungen der Röhre
Abmessungen der Versandverpackung
HF-Anschlüsse
Einbaulage

Bestell-Nr. Q41-X3270

netto etwa 3,2 kg, brutto etwa 3,55 kg
etwa 60 mm × 60 mm × 360 mm
etwa 140 mm × 140 mm × 450 mm
Siemens-Flanschsteckverbindung 1,4/4,4 (50 Ω)
beliebig

Heizung

Heizspannung	U_F	$6,3 \pm 0,2$	V ¹⁾
Heizstrom	I_F	$\approx 0,76$	A
Vorheizzeit	t_h	keine	

Heizart: indirekt, Wechselstrom – auch Rechteckspannung bis 20 kHz – oder Gleichstrom (+Pol an Kathode)
Kathode: Metall-Kapillar-Kathode (Vorratskathode)

Betriebsdaten

Frequenzbereich	f	4,4 bis 5,0	GHz
Ausgangsleistung	P_2	10	W
Eingangsleistung	P_1	1,4	mW
Kollektorspannung	U_C	1200	V
Wendelspannung	U_H	1950	V
Gitter-2-Spannung	U_{G2}	1300 bis 1900	V ^{2) 3)}
Gitter-1-Spannung, negativ	$-U_{G1}$	20	V
Kathodenstrom	I_K	30 bis 45	mA ³⁾
Wendelstrom	I_H	≈ 1	mA
Gitter-2-Strom	I_{G2}	$\leq \pm 0,1$	mA
Rauschzahl	F	≈ 22	dB
AM/PM-Umwandlung	k_p	≈ 3	%dB ⁴⁾
Stehwellenverhältnis	s	$\leq 2,1$	⁵⁾

¹⁾ Ein Überschreiten der zulässigen Heizspannungsschwankungen von $\pm 0,2$ V (absolute Grenzen) beeinträchtigt das Betriebsverhalten und die Lebensdauer der Röhre.

²⁾ Der angegebene Streubereich gilt für die Dimensionierung des Netzgerätes.

³⁾ Wird bei einer Eingangsleistung von 1,4 mW für eine Ausgangsleistung von 10 W eingestellt.

⁴⁾ AM/PM-Umwandlung ist die Phasendrehung des HF-Ausgangssignals bei Änderung der Eingangsleistung um 1 dB.

⁵⁾ Anpassung am Ein- und Ausgang bei Betrieb der Röhre im Frequenzbereich von 4,4 bis 5,0 GHz.

Grenzdaten (absolute Werte)

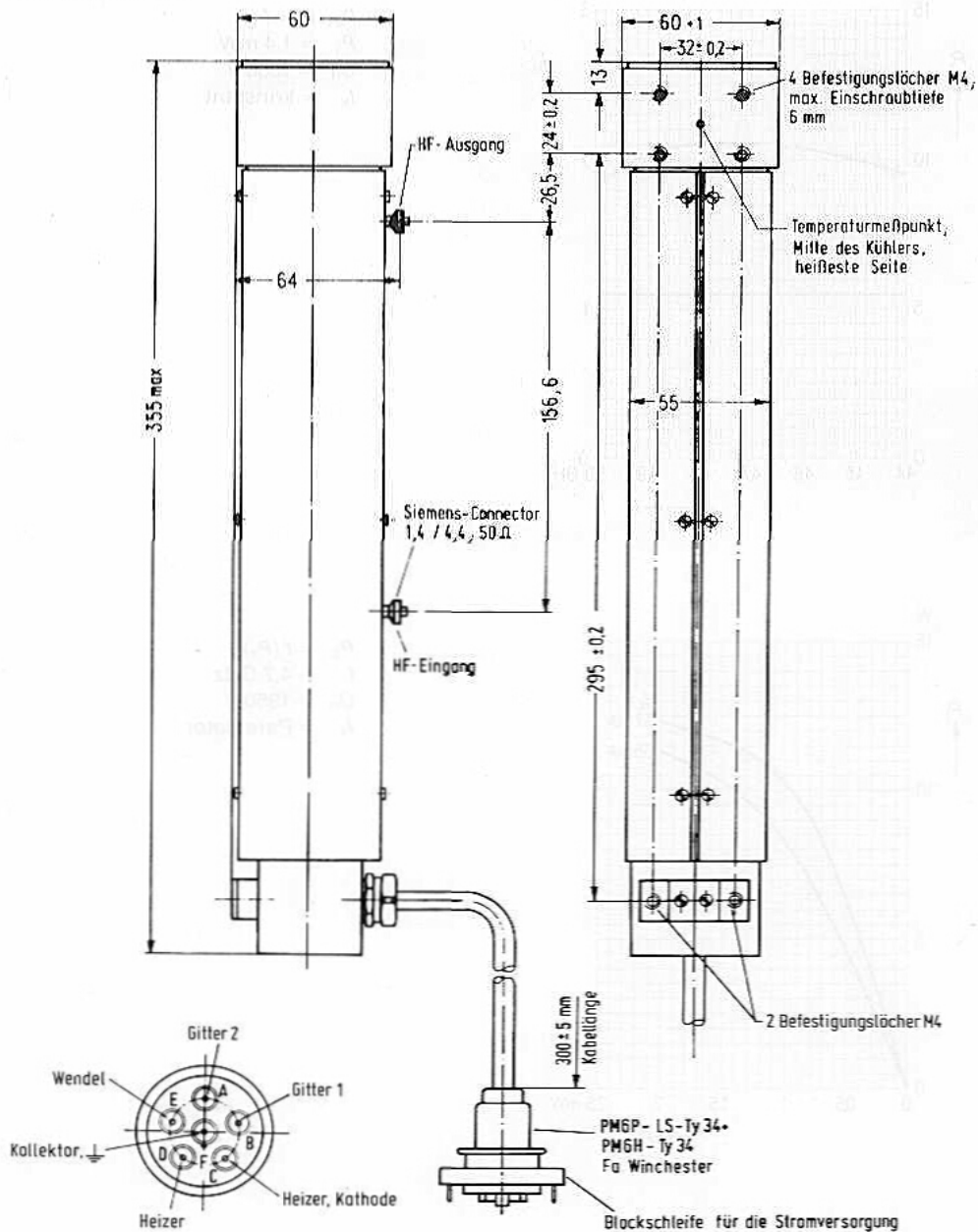
Kollektorkaltspannung	U_{C0}	max	2000	V
Kollektorspannung	U_C	max	1500	V
Kollektorverlustleistung	P_C	max	60	W
Wendelkaltspannung	U_{H0}	max	2800	V
Wendelspannung	U_H	max	2500	V
Wendelstrom	I_H	max	4,5	mA ¹⁾
Gitter-2-Spannung	U_{G2}	max	2500	V
Gitter-2-Strom	I_{G2}	max	$\pm 0,4$	mA
Gitter-1-Spannung, negativ	$-U_{G1}$	min	10	V
Gitter-1-Spannung, negativ	$-U_{G1}$	max	100	V
Kathodenstrom	I_K	max	47	mA
Lastreflexion	P_{refl}	max	2	W
Temperatur des Konduktionskühlers	t	max	115	°C ²⁾
Betriebsumgebungstemperatur	t_{amb}	min	-20	°C
Betriebsumgebungstemperatur	t_{amb}	max	65	°C
Lagertemperatur	t_{stor}	min	-40	°C
Lagertemperatur	t_{stor}	max	75	°C
Betriebshöhe über Normalnull		max	4500	m

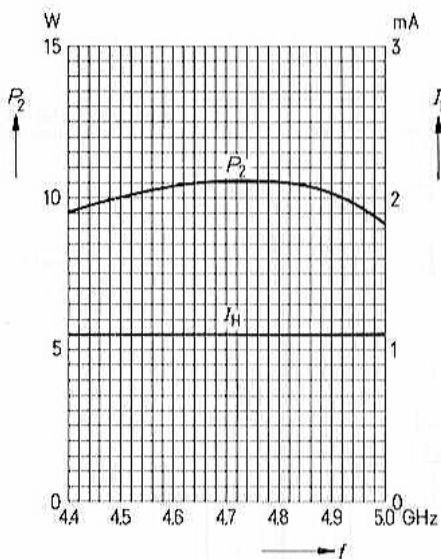
Hinweise für Betrieb, Entwicklung einer Stromversorgung und ausführliche Daten entnehmen Sie bitte dem verbindlichen Pflichtenheft bzw. getrennten Vorschriften.

¹⁾ Abschaltgrenze für das Wendelstrom-Schutzrelais.

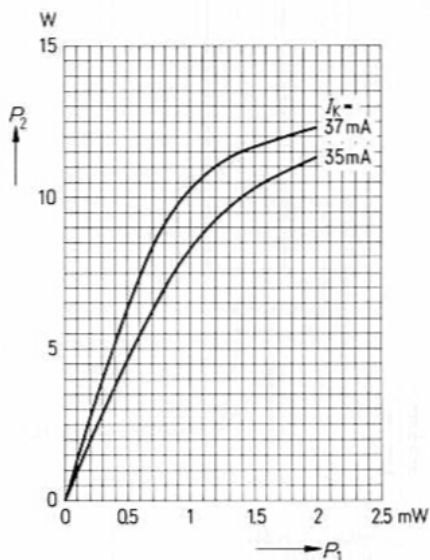
²⁾ Gemessen am Temperaturmeßpunkt (siehe Maßbild).

Maßbild RW 48 M





$P_2, I_H = f(f)$
 $P_1 = 1,4 \text{ mW}$
 $U_H = 1950 \text{ V}$
 $I_K = \text{konstant}$



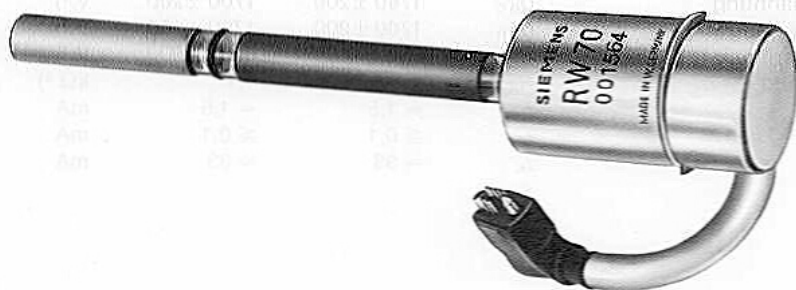
$P_2 = f(P_1)$
 $f = 4,7 \text{ GHz}$
 $U_H = 1950 \text{ V}$
 $I_K = \text{Parameter}$

Nur für Nachbestückung

Leistungs-Wanderfeldröhre für Breitband-Richtfunksysteme mit einer mittleren Ausgangsleistung von 4 W im Bereich 7,1 bis 8,5 GHz und einer mittleren Verstärkung von 37 dB.

Die Röhre ist permanentmagnetisch fokussiert und in dem streufeldarmen und hochfrequenzmäßig abgeschirmten Magnetsystem MRW 70 ohne individuelle HF-Anpassung austauschbar (plug-in match).

Die Ableitung der Wärme vom Kollektor erfolgt durch natürliche Konvektionskühlung. Ein- und Auskopplung der HF-Leistung erfolgt über Hohlleiter.



Wanderfeldröhre RW 70

Gewicht der Röhre
 Gewicht des Magnetsystems
 Abmessungen des Magnetsystems
 Abmessungen der
 Röhrenversandverpackung
 Abmessungen der
 Magnetsystemversandverpackung
 Hohlleiter
 Flansch
 Einbaulage

Bestell-Nr. Q41-X3258

netto etwa 160 g, brutto etwa 600 g
 netto etwa 9,8 kg, brutto etwa 14,7 kg
 etwa 130 mm × 140 mm × 240 mm

 240 mm × 180 mm × 340 mm

 360 mm × 360 mm × 520 mm
 F 70, DIN 47302
 UGF 70, DIN 47303
 beliebig

Heizung

Heizspannung	U_F	6,3	V ¹⁾
Heizstrom	I_F	≈ 0,4	A
Vorheizzeit	t_{h1}	≥ 120	s

Heizart: indirekt durch Gleich- oder Wechselstrom

Kathode: Oxidkathode

Kenndaten ($f = 7,5$ GHz, $I_K \approx 33$ mA)

		min	nom	max	
Impuls-Sättigungsleistung	$P_{\text{BAT imp}}$		9		W
Verstärkung ($P_2 = 4$ W)	V_p	33	37		dB
Stehwellenverhältnis (VSWR)	S			2,1	²⁾ dB
Kaltdämpfung	α		65		dB

Betriebsdaten

Betriebsfrequenz	f	7,5	8,1	GHz
Ausgangsleistung	P_2	4	3,5	W
Verstärkung	V_p	≈ 37	≈ 36,5	dB
Kollektorspeisespannung	$U_{B C}$	1700 ± 200	1700 ± 200	V ³⁾
Wendelspeisespannung	$U_{B H}$	1700 ± 200	1700 ± 200	V ³⁾
Gitter-2-Speisespannung	$U_{B G2}$	530 ± 100	530 ± 100	V ³⁾
Kathodenwiderstand	R_K	1,1	1,1	kΩ ⁴⁾
Wendelstrom	I_H	≈ 1,5	≈ 1,5	mA
Gitter-2-Strom	I_{G2}	≤ 0,1	≤ 0,1	mA
Kathodenstrom	I_K	≈ 33	≈ 33	mA

¹⁾ Für die genaue Einstellung der Heizspannung von 6,3 V (an der Röhre) ist der Spannungsabfall im Anschlußkabel zu berücksichtigen (0,05 V/m). Ein Überschreiten der zulässigen Heizspannungsschwankungen von ± 3% (absolute Grenzen) beeinträchtigt das Betriebsverhalten und die Lebensdauer der Röhre.

²⁾ Am Ein- und Ausgang bei Betrieb der Röhre im Frequenzbereich von 7,1 bis 8,5 GHz.

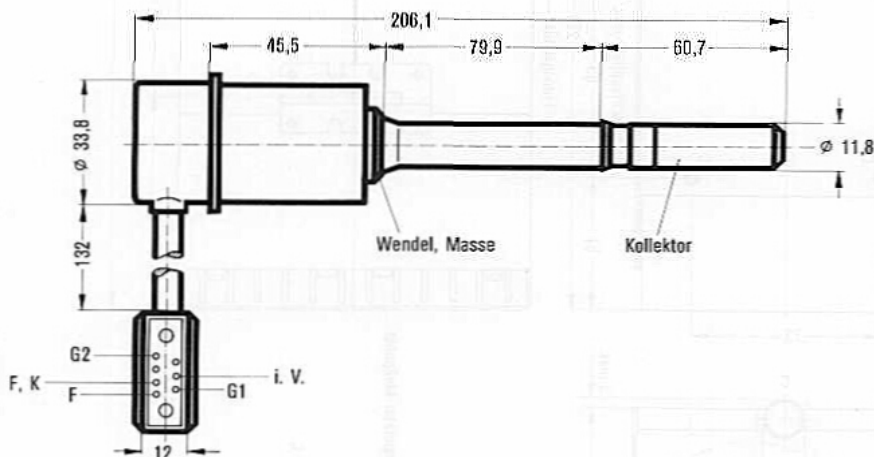
³⁾ Der angegebene Streubereich gilt für die Dimensionierung des Netzgerätes.

⁴⁾ Gitter-1-Spannung etwa -35 bis -40 V.

Grenzdaten (absolute Werte)

Kollektorspannung	U_C	max	1900	V
Kollektorverlustleistung	P_C	max	70	W
Wendelspannung	U_H	max	1900	V
Wendelstrom	I_H	max	4	mA ¹⁾
Gitter-2-Spannung	U_{G2}	max	600	V
Gitter-1-Spannung, negativ	$-U_{G1}$	max	100	V
Gitter-1-Spannung, positiv	$+U_{G1}$	max	0	V
Kathodenstrom	I_K	max	40	mA
Laststehwellenverhältnis (VSWR)	S_L	max	2	
Temperatur des Konduktionskühlers	t	max	120	°C ²⁾
Betriebsumgebungstemperatur	t_{amb}	min	-20	°C
Betriebsumgebungstemperatur	t_{amb}	max	55	°C
Lagertemperatur	t_{stor}	min	-40	°C
Lagertemperatur	t_{stor}	max	70	°C

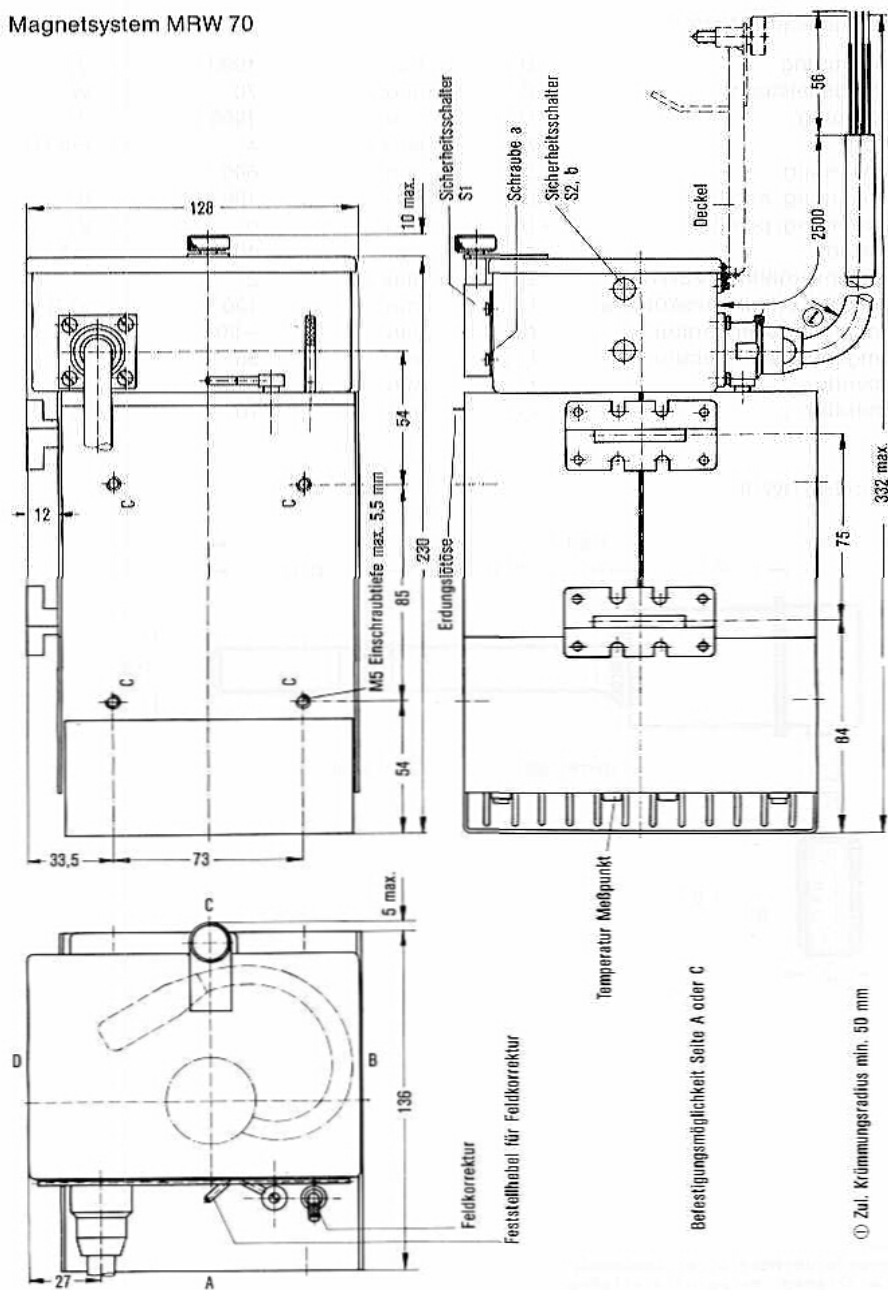
Wanderfeldröhre RW 70

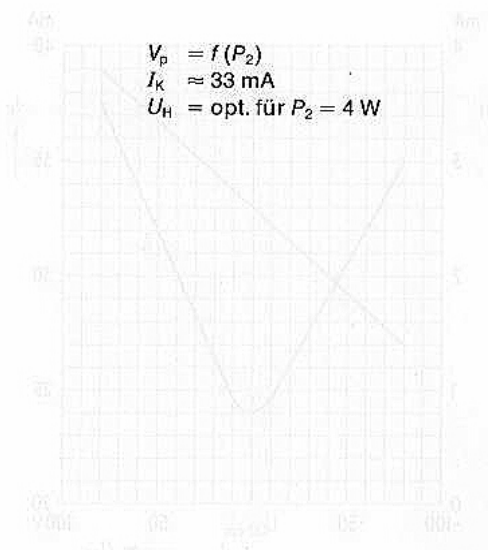
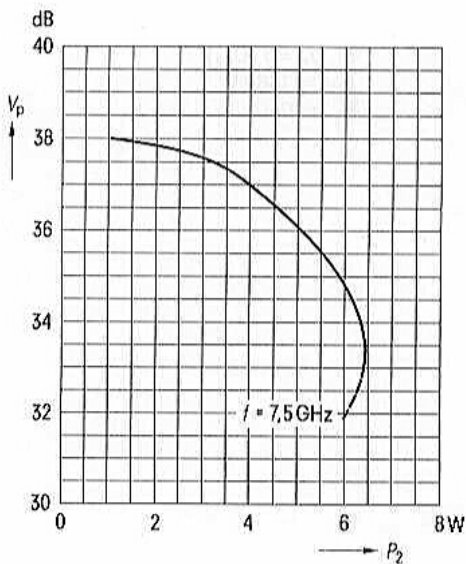


¹⁾ Abschaltgrenze für das Wendelstrom-Schutzrelais.

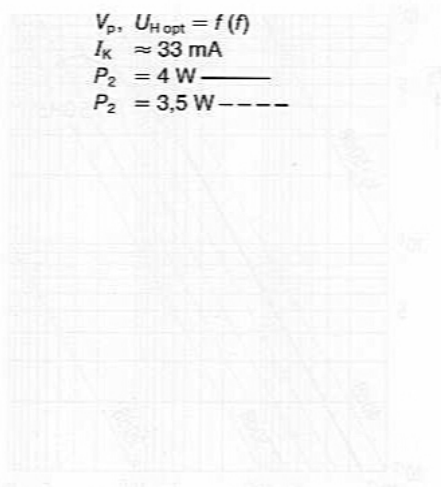
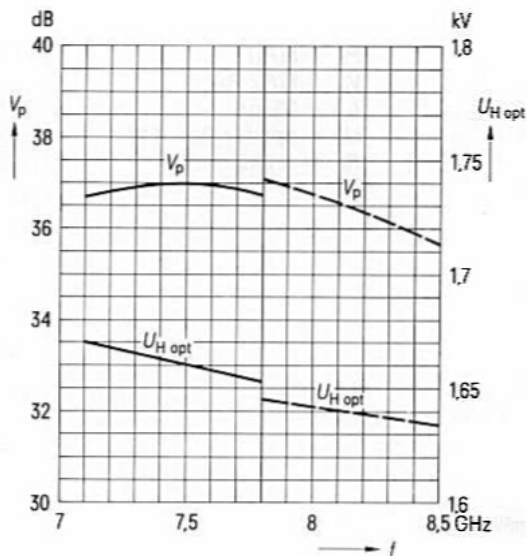
²⁾ Gemessen am Temperaturmeßpunkt (siehe Maßbild).

Magnetsystem MRW 70

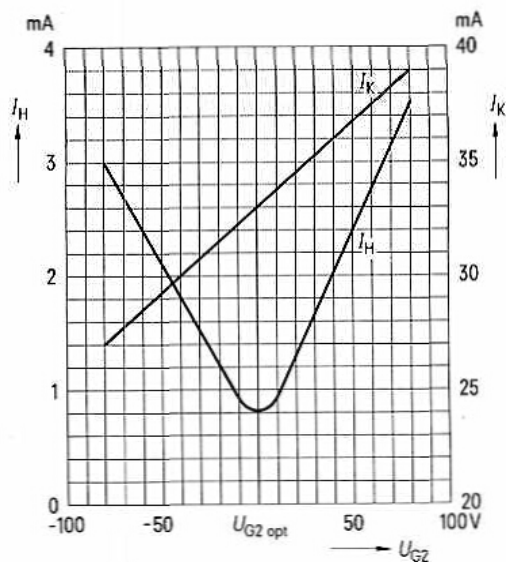




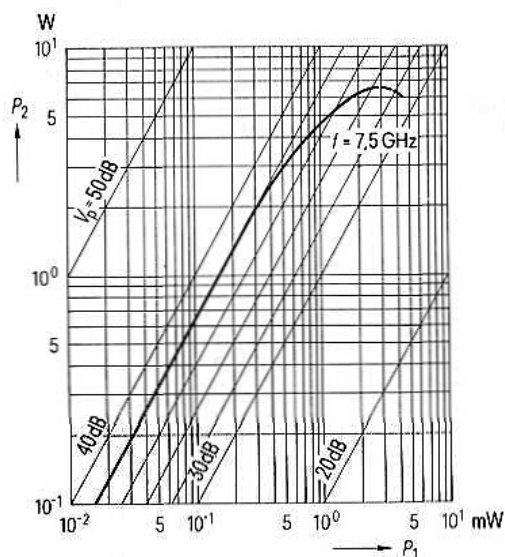
$V_p = f(P_2)$
 $I_K \approx 33 \text{ mA}$
 $U_H = \text{opt. für } P_2 = 4 \text{ W}$



$V_p, U_{H \text{ opt}} = f(f)$
 $I_K \approx 33 \text{ mA}$
 $P_2 = 4 \text{ W}$ ———
 $P_2 = 3.5 \text{ W}$ - - - -



$I_H, I_K = f(U_{G2})$
 $U_H = 1660 \text{ V}$
 $P_1 = 0$

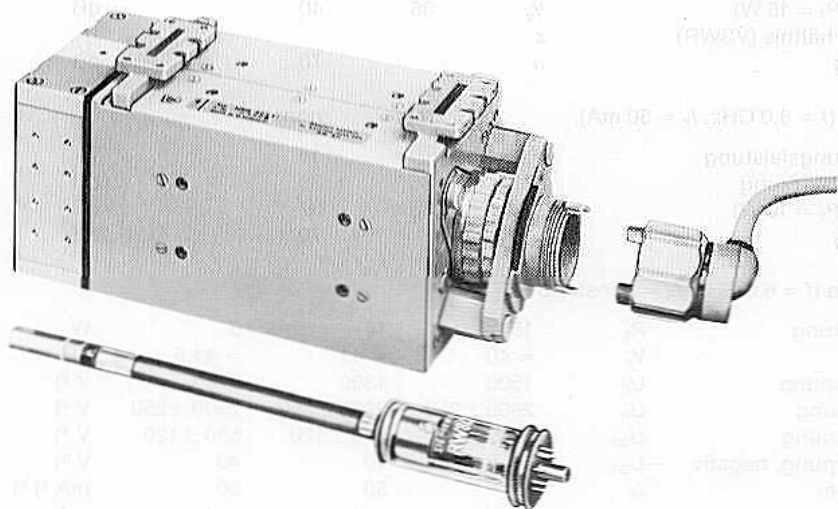


$P_2 = f(P_1)$
 $V_p = f(P_2, P_1)$
 $I_K \approx 33 \text{ mA}$
 $U_H = \text{opt. für } P_2 = 4 \text{ W}$
 $R_K = 1,1 \text{ k}\Omega$

Leistungs-Wanderfeldröhre vorzugsweise für Breitband-Richtfunksysteme mit einer mittleren Ausgangsleistung von 15 W im Bereich 5,8 bis 7 GHz bzw. 10 W bis 8,5 GHz und einer mittleren Verstärkung von 39 dB.

Die Röhre ist periodisch permanentmagnetisch fokussiert und in dem streufeldarmen und hochfrequenzmäßig abgeschirmten Magnetsystem MRW 80 ohne individuelle HF-Anpassung austauschbar (plug-in match). Sie arbeitet mit einer gegenüber der Wendelspannung verringerten Kollektorspannung.

Die Röhre wird konduktionsgekühlt. Ein- und Auskopplung der HF-Leistung erfolgt über Hohlleiter.



Wanderfeldröhre RW 80

Sockel

Gewicht der Röhre

Gewicht des Magnetsystems

Abmessungen des Magnetsystems

Abmessungen der

Röhrenversandverpackung

Abmessungen der

Magnetsystemversandverpackung

Hohlleiter

Flansch

Einbaulage

Bestell-Nr. Q41-X3255

ähnlich kontinentalem Schlüsselsockel¹⁾

netto etwa 120 g, brutto etwa 750 g

netto etwa 8 kg, brutto etwa 12,8 kg

100 mm × 112 mm × 264 mm

(ohne Röhrenfassung)

170 mm × 180 mm × 470 mm

360 mm × 360 mm × 520 mm

F 70, DIN 47302

UGF 70, DIN 47303

beliebig

¹⁾ Die zugehörige Fassung mit Anschlusskabel wird nach Wahl in gerader oder abgewinkelter Form mit dem Magnetsystem geliefert.

Heizung

Heizspannung	U_F	6,3	V ¹⁾
Heizstrom	I_F	≈ 0,8	A
Vorheizzeit	t_h	keine	

Heizart: indirekt, Wechsel- oder Gleichstrom (+Pol an Kathode)
Kathode: Metall-Kapillar-Kathode (Vorratskathode)

Kenndaten I ($f = 6,0$ GHz, $I_K = 50$ mA)

		min	nom	max	
Impuls-Sättigungsleistung	$P_{SAT \text{ imp}}$	22	30		W
Kleinsignalverstärkung	V_p	38	42		dB
Verstärkung ($P_2 = 15$ W)	V_p	36	40		dB
Stehwellenverhältnis (VSWR)	s			2,1	2)
Kaltdämpfung	α		70		dB

Kenndaten II ($f = 8,0$ GHz, $I_K = 50$ mA)

		min	nom		
Impuls-Sättigungsleistung	$P_{SAT \text{ imp}}$		18		W
Kleinsignalverstärkung	V_p	35	39		dB
Verstärkung ($P_2 = 10$ W)	V_p	33	37		dB
Kaltdämpfung	α		70		dB

Betriebsdaten ($f = 6,0$ GHz, $I_K = \text{konstant}$)

Ausgangsleistung	P_2	15	10	5	W
Verstärkung	V_p	≈ 40	≈ 41	≈ 41,5	dB
Kollektorspannung	U_C	1500	1300	1200	V ³⁾
Wendelspannung	U_H	2900 ± 250	2900 ± 250	2900 ± 250	V ⁴⁾
Gitter-2-Spannung	U_{G2}	550 ± 120	550 ± 120	550 ± 120	V ⁴⁾
Gitter-1-Spannung, negativ	$-U_{G1}$	40	40	40	V ³⁾
Kathodenstrom	I_K	50	50	50	mA ³⁾ 5)
Wendelstrom	I_H	≈ 1,5	≈ 1	≈ 1	mA
Gitter-2-Strom	I_{G2}	≤ ± 0,1	≤ ± 0,1	≤ ± 0,1	mA
Rauschzahl	F	≈ 22	≈ 22	≈ 22	dB
AM/PM-Umwandlung	k_p	≈ 5	≈ 3	≈ 1,5	°/dB ⁶⁾

¹⁾ Für die genaue Einstellung der Heizspannung von 6,3 V (an der Röhrenfassung) ist der Spannungsabfall im Anschlußkabel zu berücksichtigen (0,1 V/m). Ein Überschreiten der zulässigen Heizspannungsschwankungen von ± 3 % (absolute Grenzen) beeinträchtigt das Betriebsverhalten und die Lebensdauer der Röhre.

²⁾ Anpassung am Ein- und Ausgang bei Betrieb der Röhre im Frequenzbereich von 5,8 bis 8,5 GHz.

³⁾ Einstellwerte.

⁴⁾ Der angegebene Streubereich gilt für die Dimensionierung des Netzgerätes.

⁵⁾ Eine Änderung des Kathodenstromes I_K um 1 mA im Bereich 48 bis 55 mA bewirkt eine Verstärkungsänderung um etwa 0,5 dB.

⁶⁾ AM/PM-Umwandlung ist die Phasendrehung des HF-Ausgangssignals bei Änderung der Eingangsleistung um 1 dB.

Betriebsdaten ($f = 6,0 \text{ GHz}$, $P_1 = \text{konstant}$)

Ausgangsleistung	P_2	15	10	5	W
Eingangsleistung	P_1	3	2	2	mW
Kollektorspannung	U_C	1500	1300	1200	V ¹⁾
Wendelspannung	U_H	2900 ± 250	2900 ± 250	2850 ± 250	V ²⁾
Gitter-2-Spannung	U_{G2}	550 ± 120	550 ± 120	500 ± 120	V ²⁾
Gitter-1-Spannung, negativ	$-U_{G1}$	40	60	80	V ¹⁾
Kathodenstrom	I_K	≈ 45	≈ 45	≈ 40	mA
Wendelstrom	I_H	$\approx 1,5$	$\approx 1,0$	$\approx 1,0$	mA
Gitter-2-Strom	I_{G2}	$\leq \pm 0,1$	$\leq \pm 0,1$	$\leq \pm 0,1$	mA
Rauschzahl	F	≈ 22	≈ 22	≈ 22	dB
AM/PM-Umwandlung	k_p	$\approx 5,5$	$\approx 3,5$	$\approx 2,5$	%/dB ⁴⁾

Betriebsdaten ($f = 7,0 \text{ GHz}$, $I_K = \text{konstant}$)

Ausgangsleistung	P_2	15	10	5	W
Verstärkung	V_p	$\approx 39,5$	$\approx 40,5$	≈ 41	dB
Kollektorspannung	U_C	1450	1300	1200	V ¹⁾
Wendelspannung	U_H	2850 ± 250	2850 ± 250	2850 ± 250	V ²⁾
Gitter-2-Spannung	U_{G2}	550 ± 120	550 ± 120	550 ± 120	V ²⁾
Gitter-1-Spannung, negativ	$-U_{G1}$	40	40	40	V ¹⁾
Kathodenstrom	I_K	50	50	50	mA ^{1) 3)}
Wendelstrom	I_H	$\approx 1,5$	≈ 1	≈ 1	mA
Gitter-2-Strom	I_{G2}	$\leq \pm 0,1$	$\leq \pm 0,1$	$\leq \pm 0,1$	mA
Rauschzahl	F	≈ 22	≈ 22	≈ 22	dB

Betriebsdaten ($f = 8,4 \text{ GHz}$, $I_K = \text{konstant}$)

Ausgangsleistung	P_2	10	5	W
Verstärkung	V_p	$\approx 37,5$	≈ 38	dB
Kollektorspannung	U_C	1300	1200	V ¹⁾
Wendelspannung	U_H	2800 ± 250	2800 ± 250	V ²⁾
Gitter-2-Spannung	U_{G2}	550 ± 120	550 ± 120	V ²⁾
Gitter-1-Spannung, negativ	$-U_{G1}$	40	40	V ¹⁾
Kathodenstrom	I_K	50	50	mA ^{1) 3)}
Wendelstrom	I_H	$\approx 1,5$	≈ 1	mA
Gitter-2-Strom	I_{G2}	$\leq \pm 0,1$	$\leq \pm 0,1$	mA
Rauschzahl	F	≈ 22	≈ 22	dB

Alle Spannungen sind auf die Kathode bezogen.

¹⁾ Einstellwerte.

²⁾ Der angegebene Streubereich gilt für die Dimensionierung des Netzgerätes.

³⁾ Eine Änderung des Kathodenstromes I_K um 1 mA im Bereich 48 bis 55 mA bewirkt eine Verstärkungsänderung um etwa 0,5 dB.

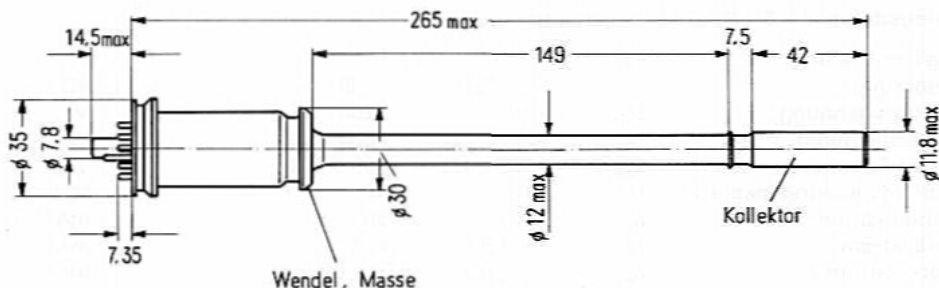
⁴⁾ AM/PM-Umwandlung ist die Phasendrehung des HF-Ausgangssignals bei Änderung der Eingangsleistung um 1 dB.

Grenzdaten (absolute Werte)

Kollektorkaltspannung	U_{C0}	max	3000	V
Kollektorspannung	U_C	max	1600	V
Kollektorverlustleistung	P_C	max	80	W
Wendelkaltspannung	U_{H0}	max	4000	V
Wendelspannung	U_H	max	3200	V
Wendelspannung	U_H	min	2400	V
Wendelstrom	I_H	max	5	mA ¹⁾
Gitter-2-Spannung	U_{G2}	max	700	V
Gitter-2-Strom	I_{G2}	max	$\pm 0,4$	mA
Gitter-1-Spannung, negativ	$-U_{G1}$	max	100	V
Gitter-1-Spannung, positiv	$+U_{G1}$	max	0	V
Kathodenstrom	I_K	max	55	mA
Laststehwellenverhältnis (VSWR)	S_L	max	2	
Temperatur des Konduktionskühlers	t	max	115	°C ²⁾
Betriebsumgebungstemperatur	t_{amb}	min	-20	°C
Betriebsumgebungstemperatur	t_{amb}	max	55	°C
Lagertemperatur	t_{stor}	min	-40	°C
Lagertemperatur	t_{stor}	max	70	°C

Hinweise für Betrieb, Entwicklung eines Netzgerätes und ausführliche Daten entnehmen Sie bitte dem verbindlichen Pflichtenheft.

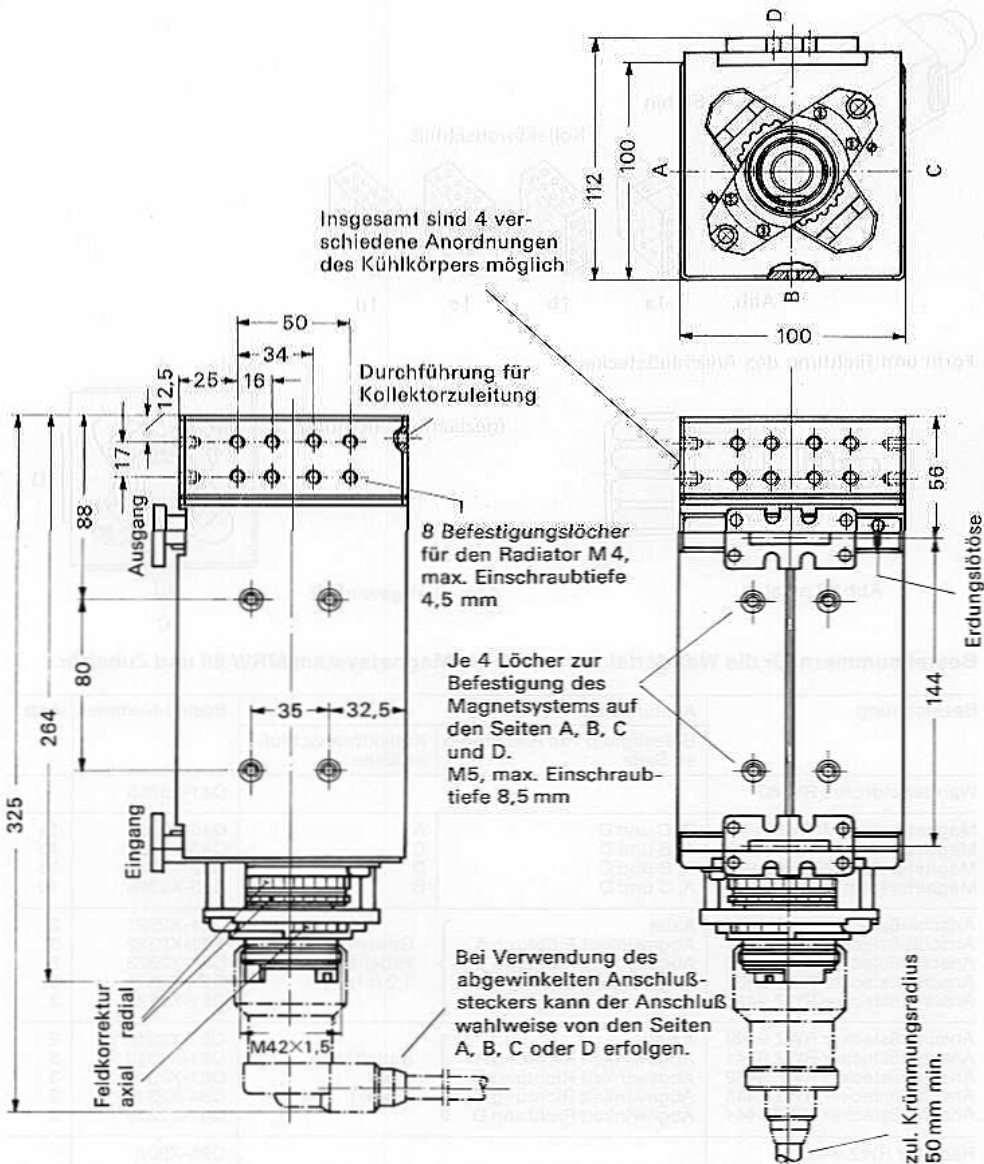
Wanderfeldröhre RW 80



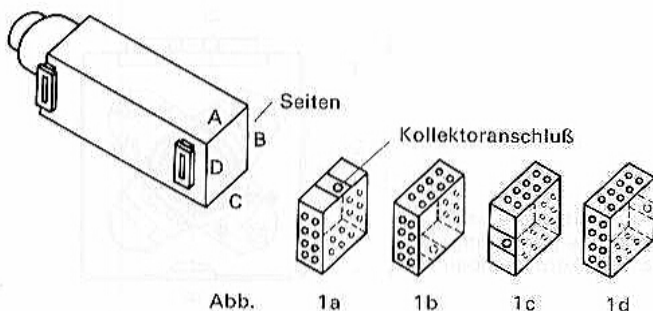
¹⁾ Abschaltgrenze für das Wendelstrom-Schutzrelais.

²⁾ Maximal zulässige Temperatur an den Kontaktflächen des Konduktionskühlers.

Magnetsystem MRW 80



Anordnungsmöglichkeiten des Kühlkörpers und des Kollektoranschlusses



Form und Richtung des Anschlußsteckers

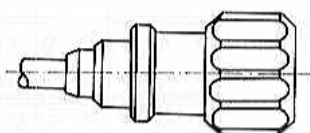


Abb. 2 axial

(gezeichnet Richtung C)

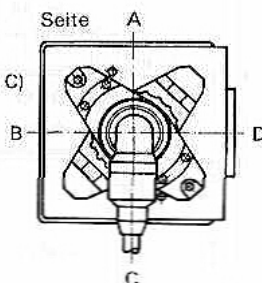


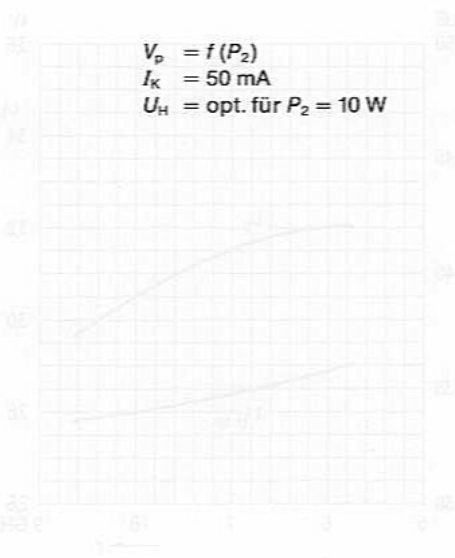
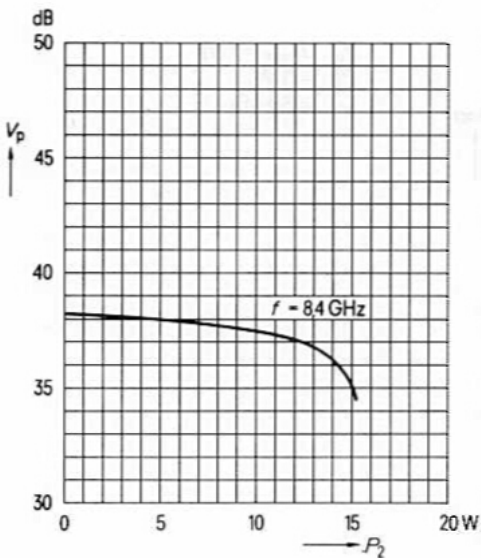
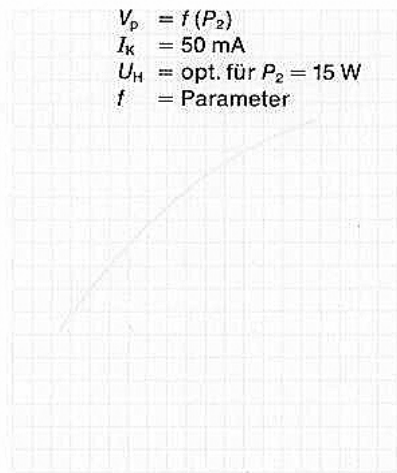
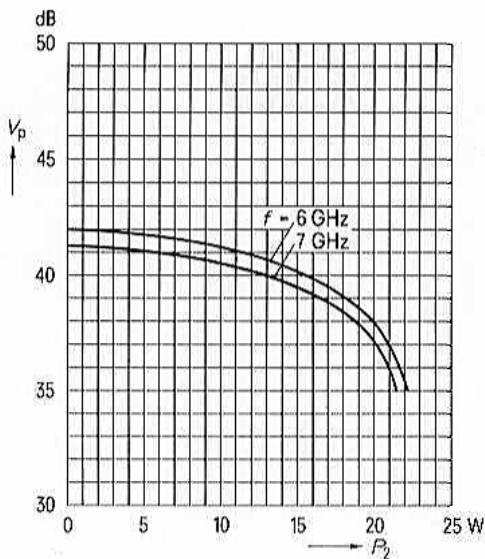
Abb. 3 abgewinkelt

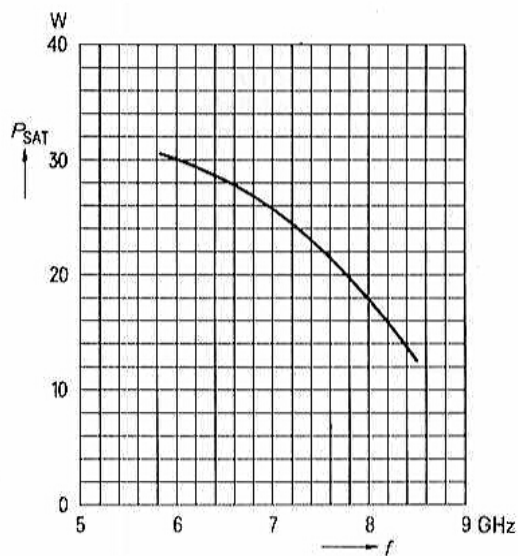
Bestellnummern für die Wanderfeldröhre RW 80, Magnetsystem MRW 80 und Zubehör

Bezeichnung	Ausführung		Bestell-Nummer	Abb.
	Befestigung von Radiatoren an Seite	Kollektoranschluß an Seite		
Wanderfeldröhre RW 80			Q41-X3255	
Magnetsystem MRW 80a11	B, C und D	A	Q43-X2361	1a
Magnetsystem MRW 80a12	A, B und D	C	Q43-X2365	1b
Magnetsystem MRW 80a21	A, B und C	D	Q43-X2362	1c
Magnetsystem MRW 80a22	A, C und D	B	Q43-X2366	1d
Anschlußstecker RWZ 9430	Axial	Gesamtkabellänge 1,2 m ¹⁾	Q81-X2321	2
Anschlußstecker RWZ 9431	Abgewinkelt Richtung A		Q81-X2322	3
Anschlußstecker RWZ 9432	Abgewinkelt Richtung B		Q81-X2323	3
Anschlußstecker RWZ 9433	Abgewinkelt Richtung C		Q81-X2324	3
Anschlußstecker RWZ 9434	Abgewinkelt Richtung D		Q81-X2325	3
Anschlußstecker RWZ 9440	Axial	Kabellänge nach Wahl ²⁾	Q81-X2315	2
Anschlußstecker RWZ 9441	Abgewinkelt Richtung A		Q81-X2316	3
Anschlußstecker RWZ 9442	Abgewinkelt Richtung B		Q81-X2317	3
Anschlußstecker RWZ 9443	Abgewinkelt Richtung C		Q81-X2318	3
Anschlußstecker RWZ 9444	Abgewinkelt Richtung D		Q81-X2319	3
Radiator RWZ 9485			Q95-X202	

1) Davon 0,1 m freie Drahtenden.

2) Bei Bestellung bitte gewünschte Gesamtkabellänge und die Länge der freien Drahtenden angeben.

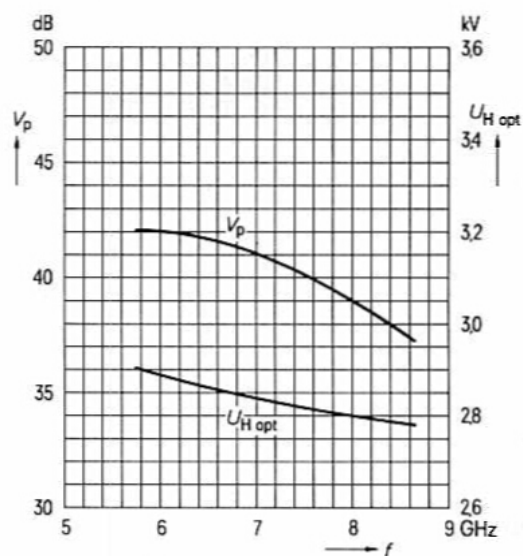




$$P_{SAT} = f(f)$$

$$U_{H1} = \text{optimal}$$

$$I_K = 50 \text{ mA}$$

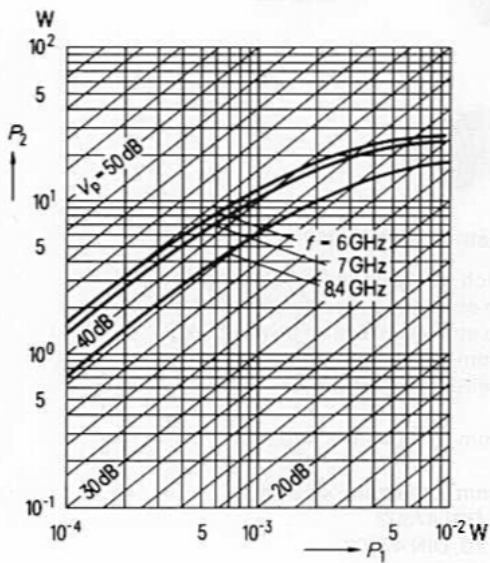
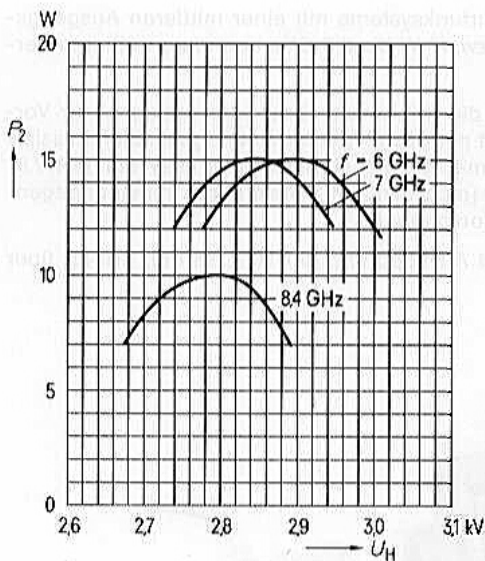


$$V_p, U_{H1 \text{ opt}} = f(f)$$

$$P_2 = 1 \text{ W}$$

$$I_K = 50 \text{ mA}$$

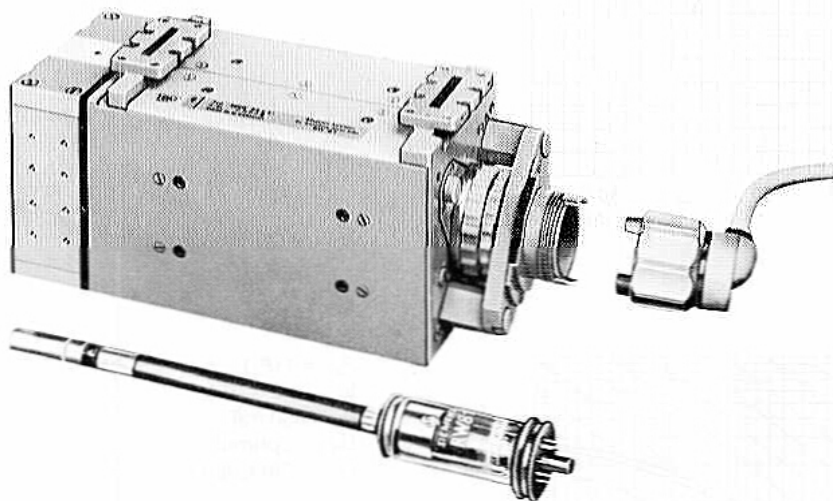




Leistungs-Wanderfeldröhre für Breitband-Richtfunksysteme mit einer mittleren Ausgangsleistung von 20 W im Bereich 5,8 bis 7 GHz bzw. 15 W bis 8,5 GHz und einer mittleren Verstärkung von 39 dB.

Durch ihre guten Linearitätseigenschaften ist die Röhre auch besonders geeignet für Vorstufen in Satellitenfunk-Bodenstationen. Sie ist periodisch permanentmagnetisch fokussiert und in dem streufeldarmen und hochfrequenzmäßig abgeschirmten Magnetsystem MRW 81 ohne individuelle HF-Anpassung austauschbar (plug-in match). Sie arbeitet mit einer gegenüber der Wendelspannung verringerten Kollektorspannung.

Die Röhre wird konduktionsgekühlt. Ein- und Auskopplung der HF-Leistung erfolgt über Hohlleiter.



Wanderfeldröhre RW 81

Sockel
Gewicht der Röhre
Gewicht des Magnetsystems
Abmessungen des Magnetsystems

Abmessungen der
Röhrenversandverpackung
Abmessungen der
Magnetsystemversandverpackung
Hohlleiter
Flansch
Einbaulage

Bestell-Nr. Q41-X3259

ähnlich kontinentalem Schlüsselsockel¹⁾
netto etwa 120 g, brutto etwa 750 g
netto etwa 8 kg, brutto etwa 12,8 kg
100 mm × 112 mm × 264 mm
(ohne Röhrenfassung)

170 mm × 180 mm × 470 mm
360 mm × 360 mm × 520 mm
F 70, DIN 47302
UGF 70, DIN 47303
beliebig

¹⁾ Die zugehörige Fassung mit Anschlußkabel wird nach Wahl in gerader oder abgewinkelter Form mit dem Magnetsystem geliefert.

Heizung

Heizspannung	U_F	6,3	V ¹⁾
Heizstrom	I_F	≈ 0,8	A
Vorheizzeit	t_h	keine	

Heizart: indirekt, Wechsel- oder Gleichstrom (+Pol an Kathode)

Kathode: Metall-Kapillar-Kathode (Vorratskathode)

Kenndaten ($f = 6,0$ GHz, $I_K = 65$ mA)

		min	nom	max	
Impuls-Sättigungsleistung	$P_{SAT\ imp}$	27	35		W
Kleinsignalverstärkung	V_p	38	42		dB
Verstärkung ($P_2 = 20$ W)	V_p	37	41		dB ⁵⁾
Stehwellenverhältnis (VSWR)	s			2,1	2)
Kaltdämpfung	α		70		dB

Betriebsdaten ($f = 6,0$ GHz)

Ausgangsleistung	P_2	20	10	W
Verstärkung	V_p	≈ 41	≈ 42	dB
Kollektorspannung	U_C	1600	1300	V ³⁾
Wendelspannung	U_H	2950 ± 250	2920 ± 250	V ⁴⁾
Gitter-2-Spannung	U_{G2}	700 ± 200	700 ± 200	V ⁴⁾
Gitter-1-Spannung, negativ	$-U_{G1}$	50	50	V ³⁾
Kathodenstrom	I_K	65	65	mA ³⁾
Wendelstrom	I_H	≈ 2	≈ 1,5	mA
Gitter-2-Strom	I_{G2}	≤ ± 0,1	≤ ± 0,1	mA
Rauschzahl	F	≈ 22	≈ 22	dB
AM/PM-Umwandlung	k_p	≈ 3,5	≈ 2	%dB ⁶⁾

Betriebsdaten ($f = 8,0$ GHz)

Ausgangsleistung	P_2	15	10	W
Verstärkung	V_p	≈ 36	≈ 36,5	dB
Kollektorspannung	U_C	1500	1400	V ³⁾
Wendelspannung	U_H	2850 ± 250	2850 ± 250	V ⁴⁾
Gitter-2-Spannung	U_{G2}	750 ± 200	750 ± 200	V ⁴⁾
Gitter-1-Spannung, negativ	$-U_{G1}$	50	50	V ³⁾
Kathodenstrom	I_K	65	65	mA ³⁾
Wendelstrom	I_H	≈ 2	≈ 1,5	mA
Gitter-2-Strom	I_{G2}	≤ ± 0,1	≤ ± 0,1	mA
Rauschzahl	F	≈ 22	≈ 22	dB
AM/PM-Umwandlung	k_p	≈ 4,5	≈ 2,5	%dB ⁶⁾

Alle Spannungen sind auf die Kathode bezogen.

¹⁾ Für die genaue Einstellung der Heizspannung von 6,3 V (an der Röhrenfassung) ist der Spannungsabfall im Anschlusskabel zu berücksichtigen (0,1 V/m). Ein Überschreiten der zulässigen Heizspannungsschwankungen von ± 3 % (absolute Grenzen) beeinträchtigt das Betriebsverhalten und die Lebensdauer der Röhre.

²⁾ Anpassung am Ein- und Ausgang bei Betrieb der Röhre im Frequenzbereich von 5,8 bis 8,5 GHz.

³⁾ Einstellwerte.

⁴⁾ Der angegebene Streubereich gilt für die Dimensionierung des Netzgerätes.

⁵⁾ Eine Verringerung der Verstärkungsstreuung ist durch Änderung des Kathodenstromes möglich, wobei 1 mA Kathodenstromänderung eine Verstärkungsänderung um etwa 0,25 dB bewirkt.

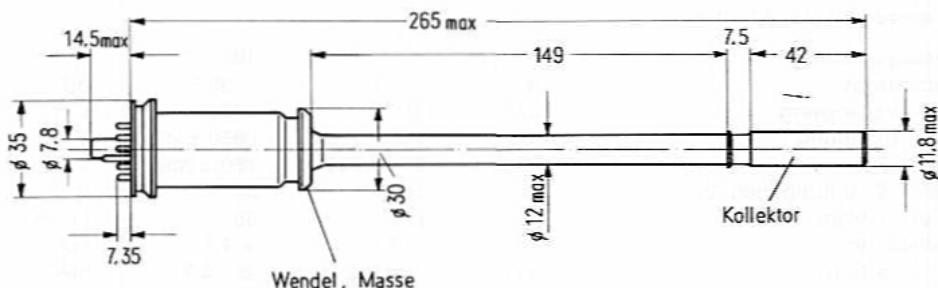
⁶⁾ AM/PM-Umwandlung ist die Phasendrehung des HF-Ausgangssignals bei Änderung der Eingangsleistung um 1 dB.

Grenzdaten (absolute Werte)

Kollektorkaltspannung	U_{C0}	max	3000	V
Kollektorspannung	U_C	max	1700	V
Kollektorverlustleistung	P_C	max	110	W
Wendelkaltspannung	U_{H0}	max	4000	V
Wendelspannung	U_H	max	3200	V
Wendelspannung	U_H	min	2400	V
Wendelstrom	I_H	max	5	mA ¹⁾
Gitter-2-Spannung	U_{G2}	max	1000	V
Gitter-2-Strom	I_{G2}	max	±0,4	mA
Gitter-1-Spannung, negativ	$-U_{G1}$	max	100	V
Gitter-1-Spannung, positiv	$+U_{G1}$	max	0	V
Kathodenstrom	I_K	max	70	mA
Laststehwellenverhältnis (VSWR)	s_L	max	2	
Temperatur des Konduktionskühlers	t	max	115	°C ²⁾
Betriebsumgebungstemperatur	t_{amb}	min	-20	°C
Betriebsumgebungstemperatur	t_{amb}	max	55	°C
Lagertemperatur	t_{stor}	min	-40	°C
Lagertemperatur	t_{stor}	max	70	°C

Hinweise für Betrieb, Entwicklung eines Netzgerätes und ausführliche Daten entnehmen Sie bitte dem verbindlichen Pflichtenheft.

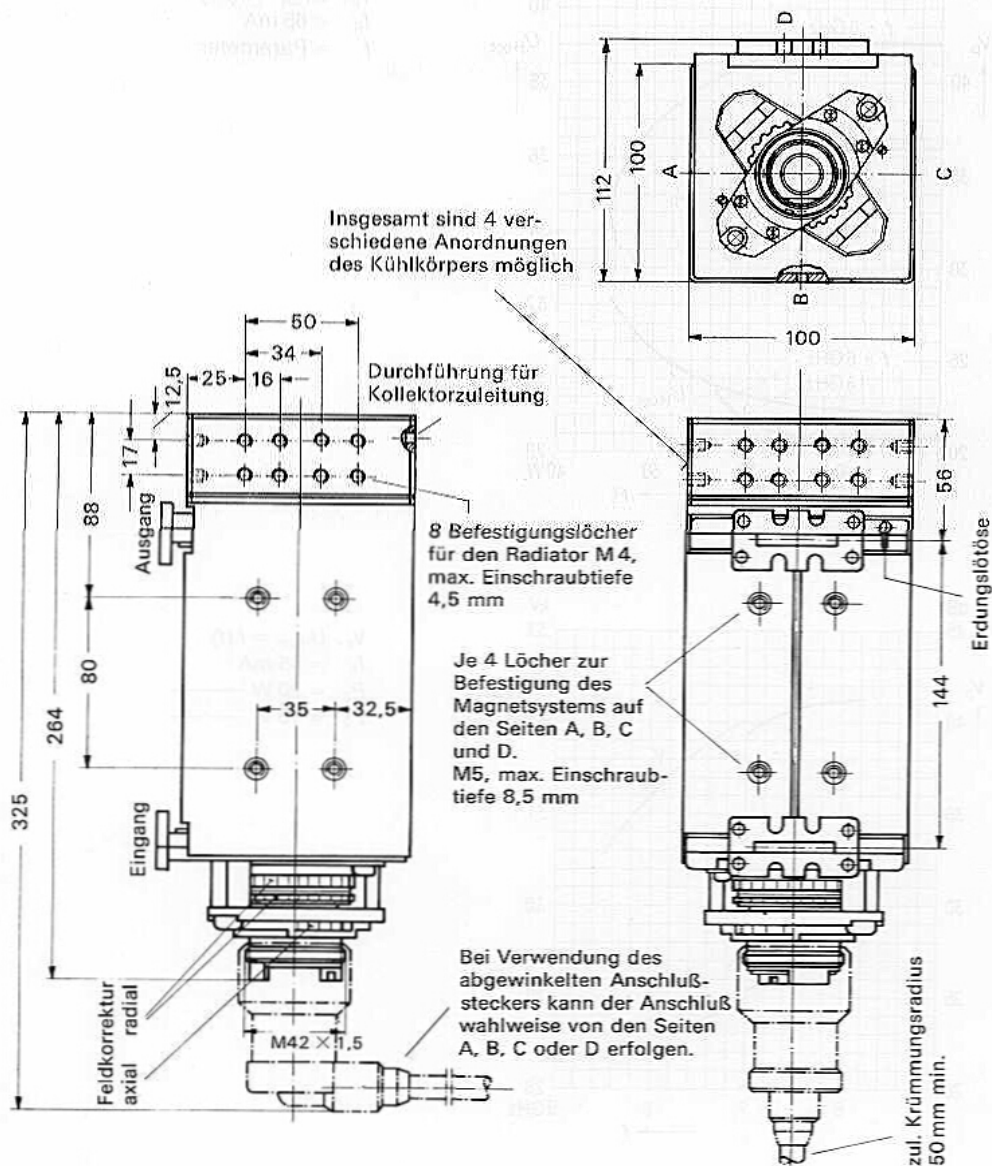
Wanderfeldröhre RW 81

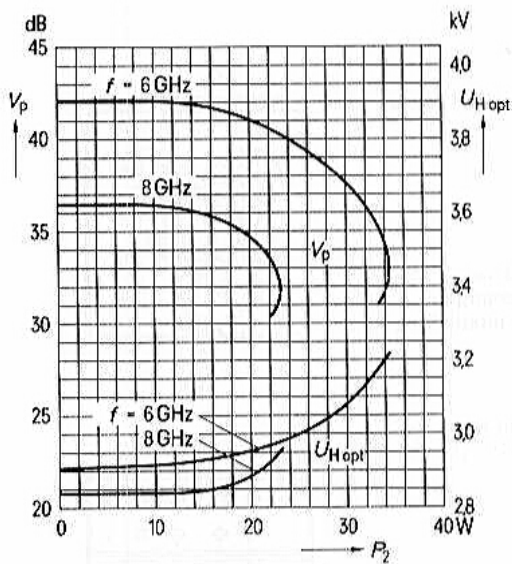


¹⁾ Abschaltgrenze für das Wendelstrom-Schutzrelais.

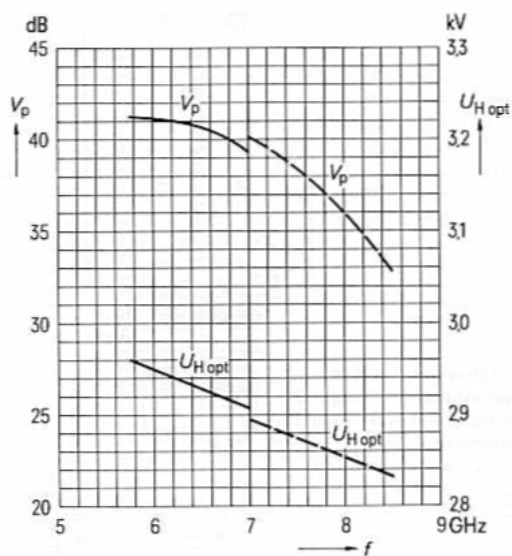
²⁾ Maximal zulässige Temperatur an den Kontaktflächen des Konduktionskühlers.

Magnetsystem MRW 81

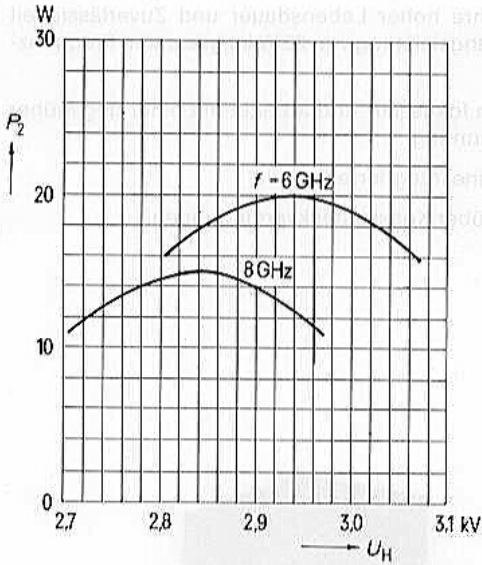




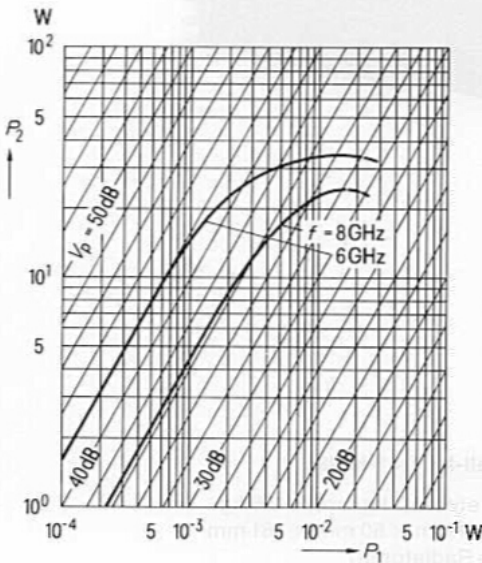
$V_p, U_{Hopt} = f(P_2)$
 $I_K = 65\text{ mA}$
 $f = \text{Parameter}$



$V_p, U_{Hopt} = f(f)$
 $I_K = 65\text{ mA}$
 $P_2 = 20\text{ W}$ ———
 $P_2 = 15\text{ W}$ - - - -



$P_2 = f(U_H)$
 $I_K = 65 \text{ mA}$
 $f = \text{Parameter}$



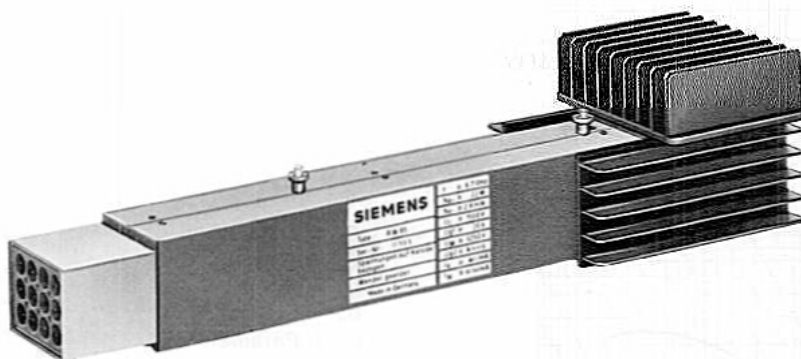
$P_2 = f(P_1)$
 $V_p = f(P_2, P_1)$
 $I_K = 65 \text{ mA}$
 $U_H = \text{optimal}$
 $f = \text{Parameter}$

Konduktionsgekühlte Leistungs-Wanderfeldröhre hoher Lebensdauer und Zuverlässigkeit für Breitband-Richtfunkanlagen mit einer Ausgangsleistung von 22 W im gesamten Frequenzbereich von 6,425 bis 7,125 GHz.

Die Röhre ist periodisch permanentmagnetisch fokussiert und arbeitet mit einer gegenüber der Wendelspannung verringerten Kollektorspannung.

Metall-Keramik-Röhre und Fokalisator bilden eine integrierte Einheit.

Ein- und Auskopplung der HF-Leistung erfolgt über Koaxialsteckverbindungen.

**Wanderfeldröhre RW 85****Gewicht****Abmessungen der Röhre****Abmessungen der Versandverpackung****HF-Anschlüsse****Einbaulage****Bestell-Nr. Q41-X3285**

netto etwa 3,3 kg, brutto 3,6 kg

etwa 50 mm × 50 mm × 381 mm
(ohne Radiatoren)

etwa 140 mm × 160 mm × 450 mm

Siemens-Flanschsteckverbindung 1,4/4,4 (50 Ω)
senkrecht

Heizung

Heizspannung	U_F	$6,3 \pm 0,2$	V ¹⁾
Heizstrom	I_F	$\approx 0,57$	A
Vorheizzeit	t_h	keine	

Heizart: indirekt, Wechselstrom – auch Rechteckspannung bis 20 kHz – oder Gleichstrom (+Pol an Kathode)
Kathode: Metall-Kapillar-Kathode (Vorratskathode)

Betriebsdaten

Frequenzbereich	f	6,425 bis 7,125	GHz
Ausgangsleistung	P_2	22	W
Eingangsleistung	P_1	2,8	mW
Kollektorspannung	U_G	1500	V
Wendelspannung	U_H	3250 ($\pm 0,5\%$)	V
Gitter-2-Spannung	U_{G2}	2300 bis 2900	V ^{2) 3)}
Gitter-1-Spannung, negativ	$-U_{G1}$	20	V
Wendelstrom	I_H	$\approx 1,2$	mA
Gitter-2-Strom	I_{G2}	$\leq \pm 0,1$	mA
Kathodenstrom	I_K	51 bis 63	mA ³⁾
Rauschzahl	F	≈ 24	dB
AM/PM-Umwandlung	k_p	≈ 3	%/dB ⁴⁾
Stehwellenverhältnis (VSWR)	s	$\leq 2,1$	5)

¹⁾ Ein Überschreiten der zulässigen Heizspannungsschwankungen von $\pm 0,2$ V (absolute Grenzen) beeinträchtigt das Betriebsverhalten und die Lebensdauer der Röhre.

²⁾ Der angegebene Streubereich gilt für die Dimensionierung des Netzgerätes.

³⁾ Wird bei einer Eingangsleistung von 2,8 mW für eine Ausgangsleistung von 22 W eingestellt.

⁴⁾ AM/PM-Umwandlung ist die Phasendrehung des HF-Ausgangssignals bei Änderung der Eingangsleistung um 1 dB.

⁵⁾ Anpassung am Ein- und Ausgang bei Betrieb der Röhre im Frequenzbereich von 6,425 bis 7,125 GHz.

Grenzdaten (absolute Werte)

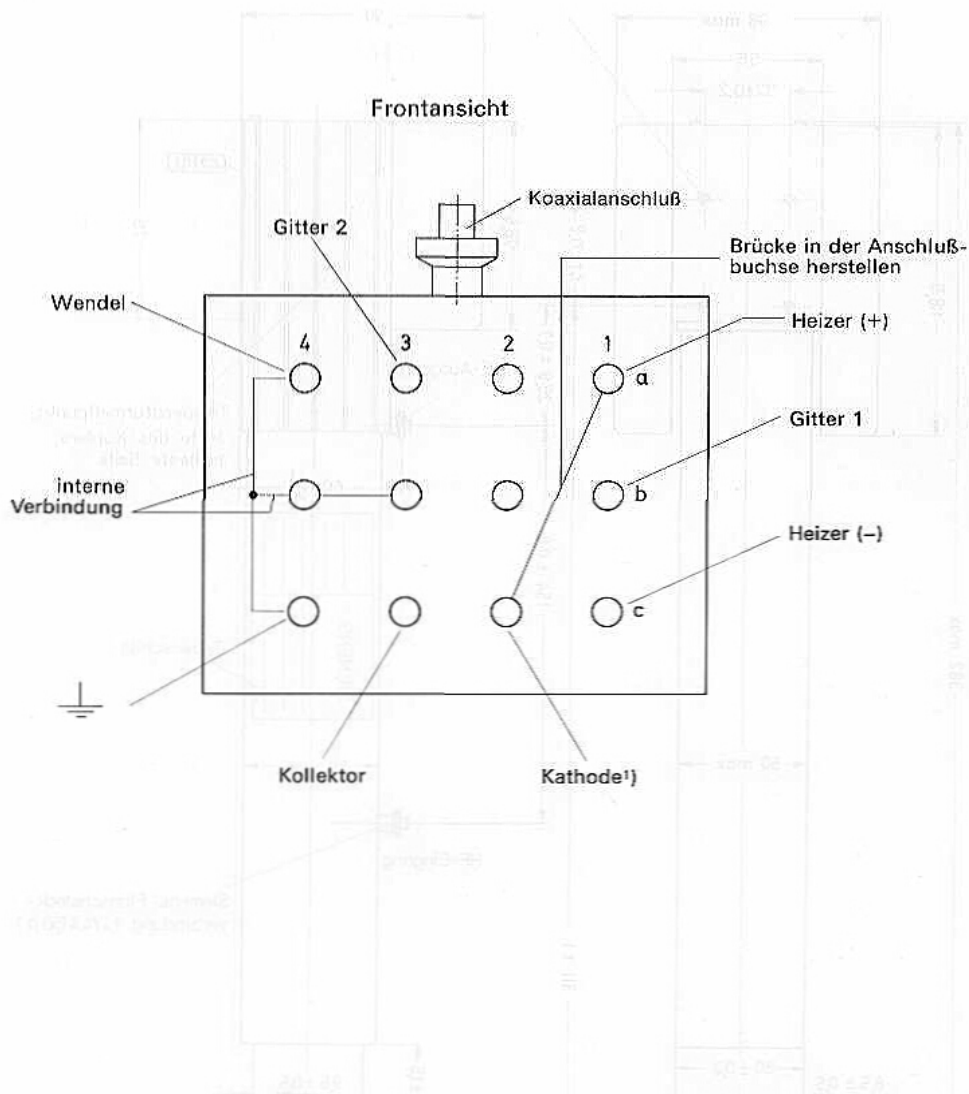
Kollektorkaltspannung	U_{C0}	max	2500	V
Kollektorspannung	U_C	min	1450	V
Kollektorspannung	U_C	max	1700	V
Kollektorverlustleistung	P_C	max	110	W
Wendelkaltspannung	U_{H0}	max	3800	V
Wendelspannung	U_H	max	3500	V
Wendelstrom	I_H	max	4	mA ¹⁾
Wendel-Impulsbelastung		max	45	Ws
Gitter-2-Spannung	U_{G2}	max	3200	V
Gitter-2-Strom	I_{G2}	max	$\pm 0,4$	mA
Gitter-2-Impulsbelastung		max	45	Ws
Gitter-1-Spannung, negativ	$-U_{G1}$	min	10	V
Gitter-1-Spannung, negativ	$-U_{G1}$	max	100	V
Kathodenstrom	I_K	max	67	mA
Lastreflexion	P_{refl}	max	4	W
Temperatur des Konduktionskühlers	t	max	120	°C ²⁾
Betriebsumgebungstemperatur	t_{amb}	min	-30	°C
Betriebsumgebungstemperatur	t_{amb}	max	65	°C
Lagertemperatur	t_{stor}	min	-40	°C
Lagertemperatur	t_{stor}	max	70	°C

Hinweise für Betrieb, Entwicklung einer Stromversorgung und ausführliche Daten entnehmen Sie bitte dem verbindlichen Pflichtenheft bzw. getrennten Vorschriften.

¹⁾ Abschaltgrenze für das Wendelstrom-Schutzrelais.

²⁾ Gemessen am Temperaturmeßpunkt (siehe Maßbild).

Beschaltung des Hochspannungssteckers

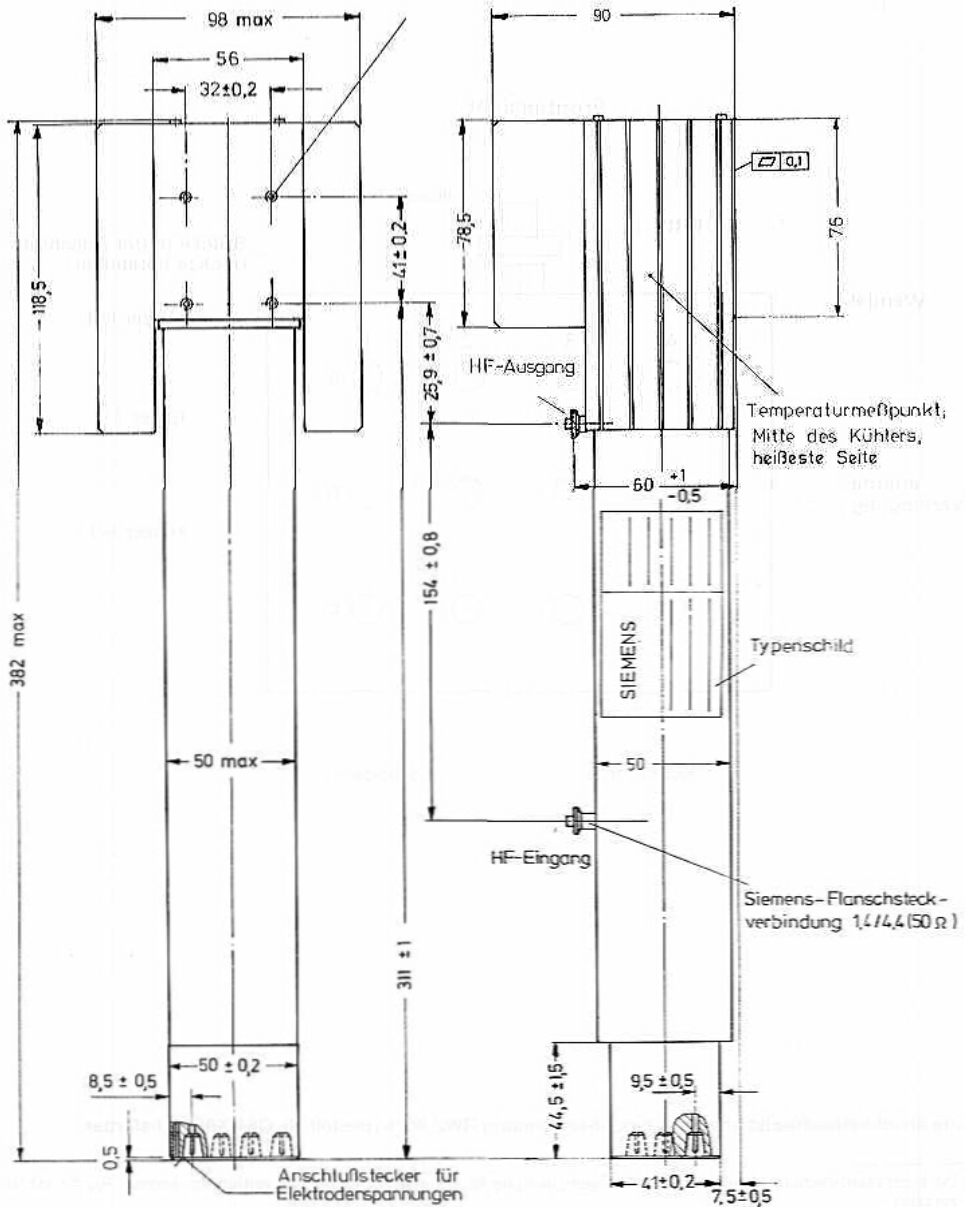


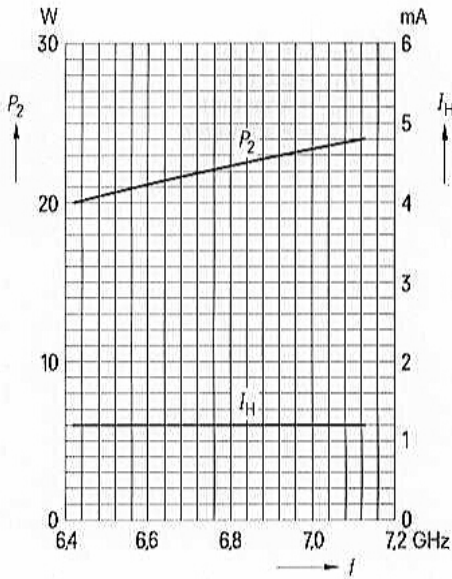
Eine Anschlußbuchse ist unter der Typenbezeichnung RWZ 9635 (Bestell-Nr. Q81-X9526) lieferbar.

¹⁾ Die Heizfadenzuleitung 1a muß mit der Kathodenzuleitung 2c in der Anschlußbuchse verbunden werden. $R_{EK} \leq 1 \text{ k}\Omega$ ist zulässig.

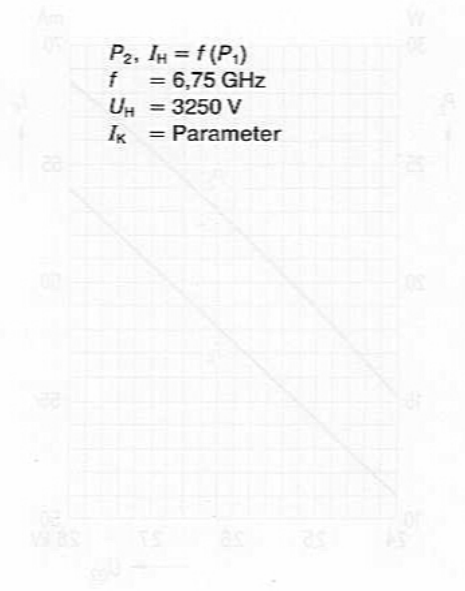
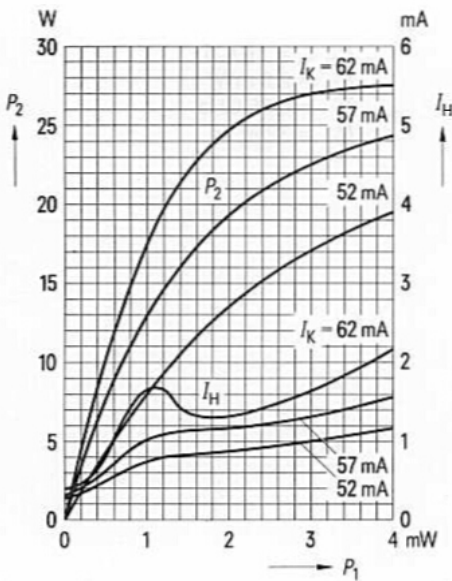
Maßbild RW 85

M4, max. Einschraubtiefe 5,5 mm.

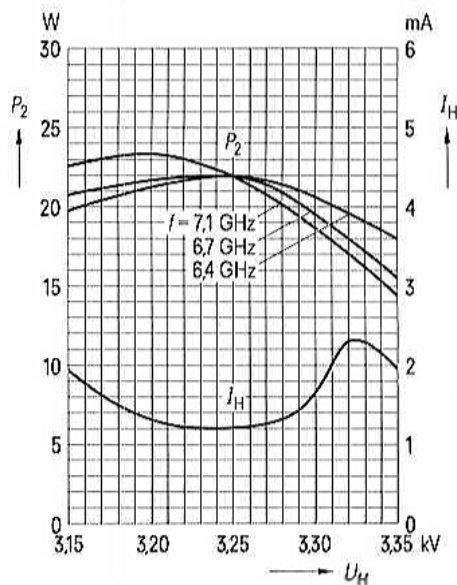




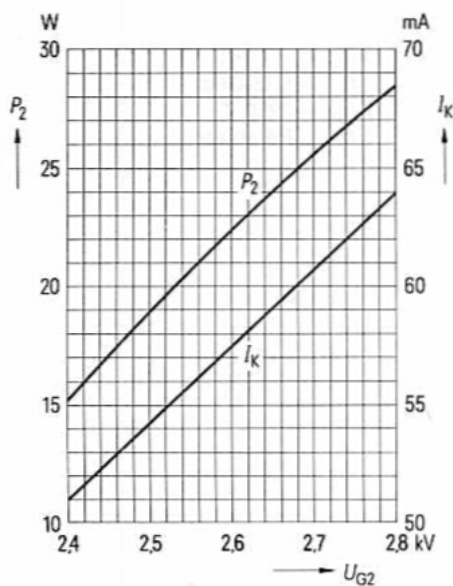
$P_2, I_H = f(f)$
 $P_1 = 2.8 \text{ mW}$
 $U_H = 3250 \text{ V}$
 $I_K = \text{konstant eingestellt auf}$
 $P_2 = 22 \text{ W bei}$
 $f = 6,75 \text{ GHz}$



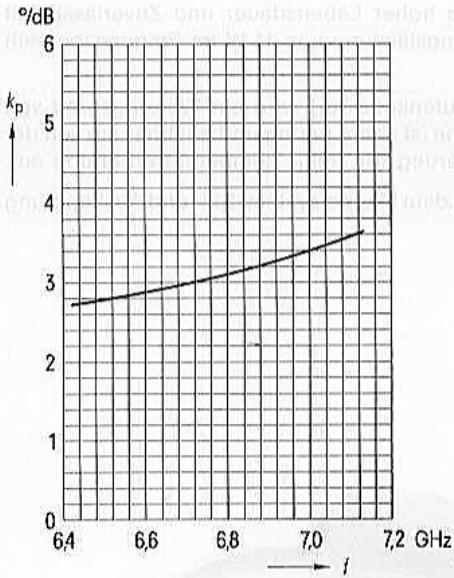
$P_2, I_H = f(P_1)$
 $f = 6,75 \text{ GHz}$
 $U_H = 3250 \text{ V}$
 $I_K = \text{Parameter}$



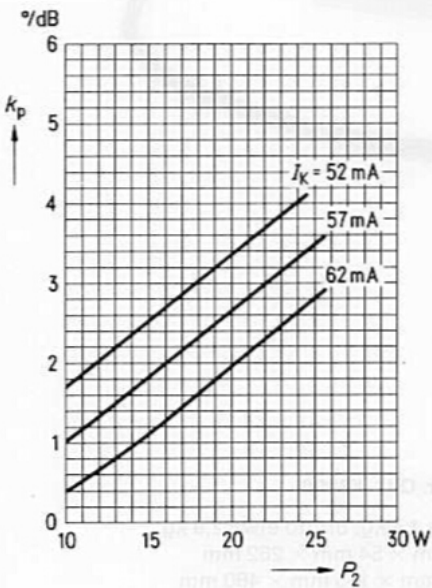
$P_2, I_H = f(U_H)$
 $P_1 = 2,8 \text{ mW}$
 $U_{G2} = \text{konstant}$
 $f = \text{Parameter}$



$P_2, I_K = f(U_{G2})$
 $P_1 = 2,8 \text{ mW}$
 $f = 6,75 \text{ GHz}$
 $U_H = 3250 \text{ V}$



$k_p = f(f)$
 $P_2 = 22 \text{ W}$
 $P_1 = 2,8 \text{ mW}$
 $U_H = 3250 \text{ V}$

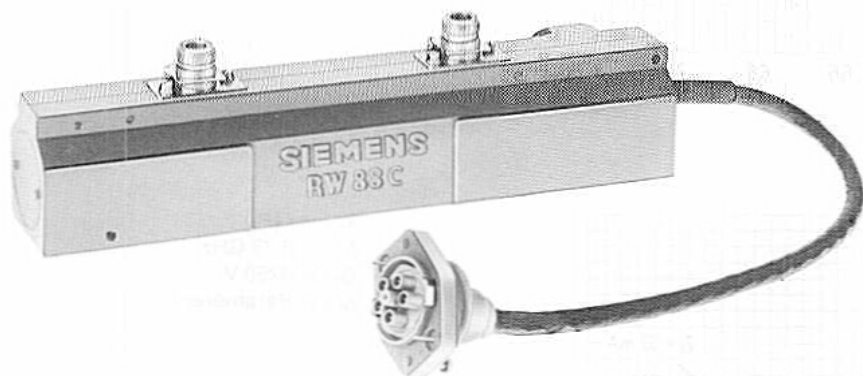


$k_p = f(P_2)$
 $f = 6.75 \text{ GHz}$
 $U_H = 3250 \text{ V}$
 $I_k = \text{Parameter}$

Konduktionsgekühlte Leistungs-Wanderfeldröhre hoher Lebensdauer und Zuverlässigkeit für Breitband-Richtfunksysteme mit einer Ausgangsleistung von 11 W im Frequenzbereich von 5,9 bis 6,425 GHz.

Durch Verwendung modernster Technik (Zweistufenkollektor) wird ein Wirkungsgrad von etwa 33 % erreicht. Die abzuführende Verlustwärme ist daher gering und unabhängig von der HF-Ansteuerleistung. Bei Ausfall der HF-Ansteuerung tritt keine Temperaturerhöhung auf.

Die Röhre ist ppm-fokussiert und voll integriert mit dem Magnetsystem. Ein- und Auskopplung der HF-Leistung erfolgt über Koaxialanschlüsse.

**Wanderfeldröhre RW 88 C**

Gewicht
Abmessungen der Röhre
Abmessungen der Versandverpackung
HF-Anschlüsse
Einbaulage

Bestell-Nr. Q41-X3296

netto etwa 1,4 kg, brutto etwa 2,9 kg
etwa 46 mm × 54 mm × 262 mm
etwa 220 mm × 165 mm × 460 mm
N-Connector, Buchse
beliebig

Heizung

Heizspannung	U_F	$6,3 \pm 0,2$	V ¹⁾
Heizstrom	I_F	$\approx 0,55$	A
Vorheizzeit	t_h	keine	

Heizart: indirekt durch Gleichstrom (+POL an Kathode)

Kathode: Metall-Kapillar-Kathode (Vorratskathode)

Kenndaten ($f = 5,9$ bis $6,425$ GHz, $I_K \leq 37$ mA)

	min	nom	max	
Verstärkung ($P_2 = 11$ W)		39		dB
Gain slope (Last-VSWR $\leq 1,2$)		0,008		dB/MHz
Stehwellenverhältnis, kalt			1,8	²⁾ dB
Kaltdämpfung	80			dB

Betriebsdaten

Frequenzbereich	f	5,9 bis 6,425	GHz
Ausgangsleistung	P_2	11	W
Eingangsleistung	P_1	1,4 (± 1 dB)	mW
Kollektor-1-Spannung	U_{C1}	1350	V
Kollektor-2-Spannung	U_{C2}	650	V
Wendelspannung	U_H	2375	V
Gitter-2-Spannung	U_{G2}	1200 bis 1800	V
Kathodenstrom	I_K	≤ 37	mA ³⁾
Wendelstrom	I_H	$\approx 0,8$	mA
Gitter-2-Strom	I_{G2}	$\leq \pm 0,1$	mA
Rauschzahl	F	≈ 24	dB
AM/PM-Umwandlung	k_p	≈ 4	%/dB ⁴⁾
Gesamtwirkungsgrad	η_{total}	≈ 33	%

¹⁾ Ein Überschreiten der zulässigen Heizspannungsschwankungen von $\pm 0,2$ V (absolute Grenzen) beeinträchtigt das Betriebsverhalten und die Lebensdauer der Röhre.

²⁾ Am Ein- und Ausgang der kalten Röhre in einem Frequenzbereich von 5,9 bis 6,425 GHz.

³⁾ Wird bei einer Eingangsleistung von 1,4 mW für eine Ausgangsleistung von 11 W eingestellt.

⁴⁾ AM/PM-Umwandlung ist die Phasendrehung des HF-Ausgangssignals bei Änderung der Eingangsleistung um 1 dB.

Grenzdaten (absolute Werte)

Kollektor-1-Kaltspannung	U_{C10}	max	2500	V
Kollektor-1-Spannung	U_{C1}	min	1250	V
Kollektor-1-Spannung	U_{C1}	max	1500	V
Kollektor-1-Verlustleistung	P_{C1}	max	30	W
Kollektor-2-Kaltspannung	U_{C20}	max	1200	V
Kollektor-2-Spannung	U_{C2}	min	600	V
Kollektor-2-Spannung	U_{C2}	max	800	V
Kollektor-2-Verlustleistung	P_{C2}	max	30	W
Wendelkaltspannung	U_{H0}	max	3200	V
Wendelspannung	U_H	max	3000	V
Wendelstrom	I_H	max	4	mA ¹⁾
Gitter-2-Spannung	U_{G2}	max	3000	V
Gitter-2-Strom	I_{G2}	max	±0,3	mA
Kathodenstrom	I_K	max	40	mA
Lastreflexion	P_{refl}	max	2,5	W
Gehäusetemperatur	t_{case}	max	100	°C ²⁾
Betriebsumgebungstemperatur	t_{amb}	min	-30	°C
Betriebsumgebungstemperatur	t_{amb}	max	65	°C
Lagertemperatur	t_{stor}	min	-40	°C
Lagertemperatur	t_{stor}	max	75	°C
Lagerfähigkeit		max	5	Jahre ³⁾
Betriebshöhe über Normalnull		max	3000	m

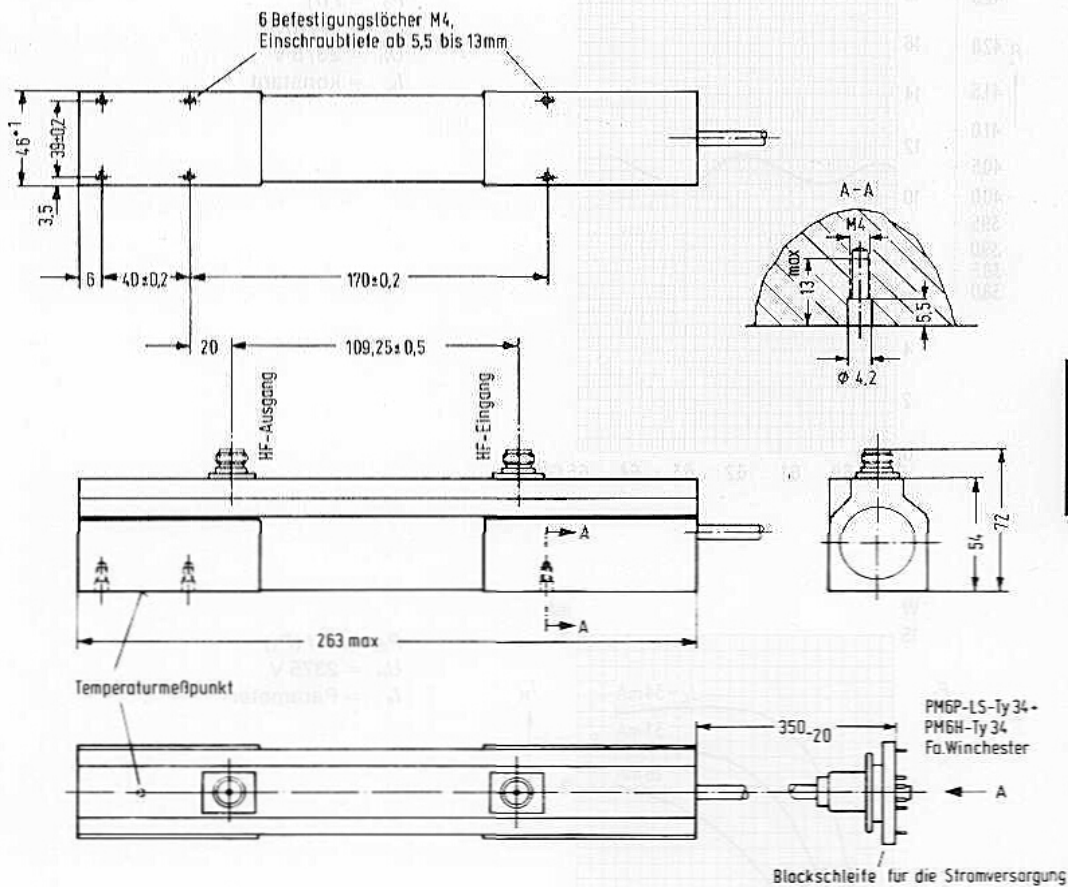
Hinweise für Betrieb, Entwicklung einer Stromversorgung und ausführliche Daten entnehmen Sie bitte dem verbindlichen Pflichtenheft bzw. getrennten Vorschriften.

¹⁾ Abschaltgrenze für das Wendelstrom-Schutzrelais.

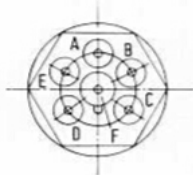
²⁾ Gemessen am Temperaturmeßpunkt (siehe Maßbild).

³⁾ Dazu Garantiebestimmungen beachten.

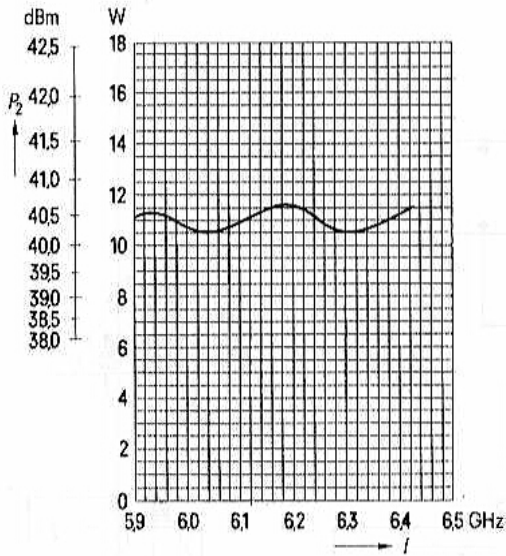
Maßbild RW 88 C



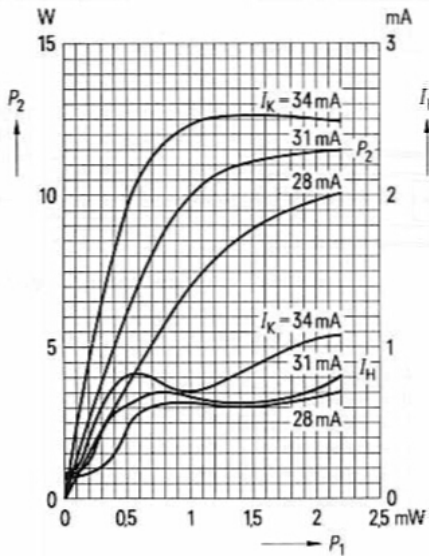
Ansicht „A“



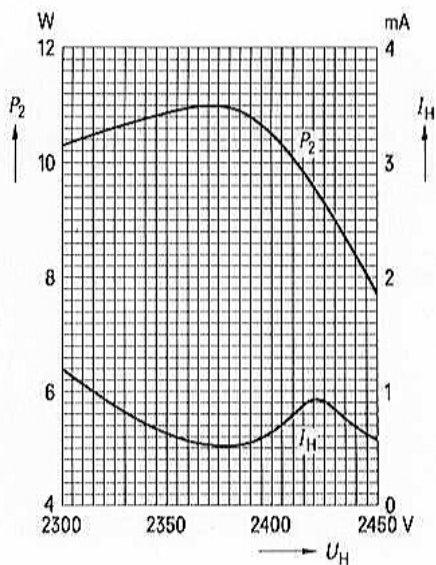
- A = Gitter 2
- B = Kollektor 1
- C = Heizer (+), Kathode
- D = Heizer (-)
- E = Kollektor 2
- F = Wendel, Masse



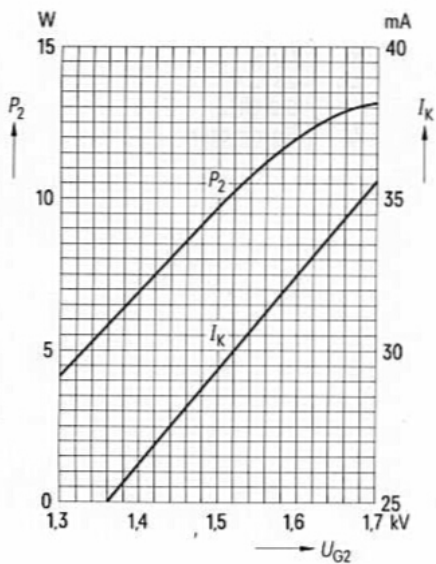
$P_2 = f(f)$
 $P_1 = 1,4 \text{ mW}$
 $U_H = 2375 \text{ V}$
 $I_K = \text{konstant}$



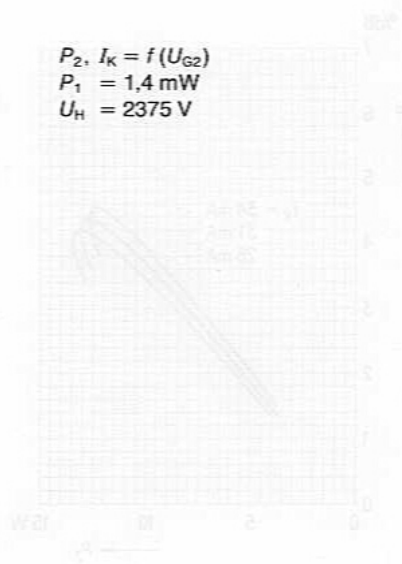
$P_2, I_H = f(P_1)$
 $U_H = 2375 \text{ V}$
 $I_K = \text{Parameter}$

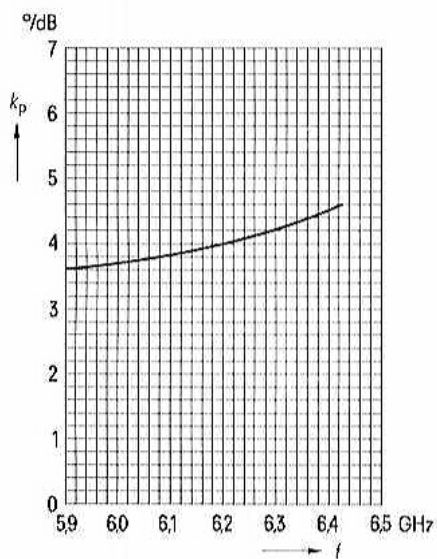


$P_2, I_H = f(U_H)$
 $P_1 = 1,4 \text{ mW}$
 $U_{G2} = \text{konstant}$



$P_2, I_K = f(U_{G2})$
 $P_1 = 1,4 \text{ mW}$
 $U_H = 2375 \text{ V}$



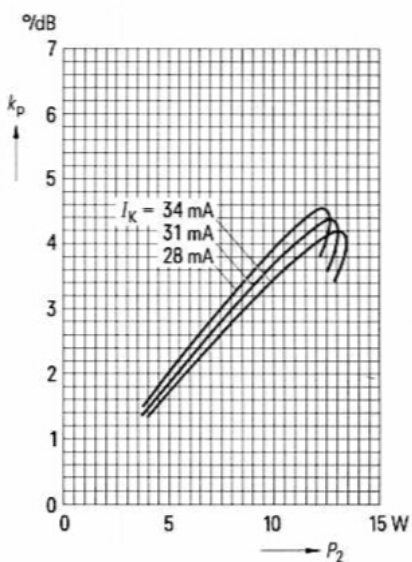


$$k_p = f(f)$$

$$P_2 = 11 \text{ W}$$

$$P_1 = 1,4 \text{ mW}$$

$$U_H = 2375 \text{ V}$$



$$k_p = f(P_2)$$

$$U_H = 2375 \text{ V}$$

$$f = 6,2 \text{ GHz}$$

$$I_K = \text{Parameter}$$

Konduktionsgekühlte Leistungs-Wanderfeldröhre hoher Lebensdauer und Zuverlässigkeit für Breitband-Richtfunksysteme mit einer Ausgangsleistung von 15 W im Frequenzbereich von 5,9 bis 7,125 GHz.

Durch Verwendung modernster Technik (Zweistufenkollektor) wird ein Wirkungsgrad von etwa 34 % erreicht. Die abzuführende Verlustwärme ist daher gering und unabhängig von der HF-Ansteuerleistung. Bei Ausfall der HF-Ansteuerung tritt keine Temperaturerhöhung auf.

Die Röhre ist ppm-fokussiert und voll integriert mit dem Magnetsystem. Ein- und Auskopplung der HF-Leistung erfolgt über Koaxialanschlüsse.

Mit der RW 89 und RW 89 D stehen zwei Ausführungen zur Verfügung, die sich in den Hochspannungs-Anschlußsteckern unterscheiden.

Zum Betrieb der Röhre RW 89 ist die Stromversorgung RWN 110 und der Röhre RW 89 D die Stromversorgung RWN 120 lieferbar. Beide Stromversorgungen sind für einen Eingangsspannungsbereich von 20 bis 75 V ausgelegt (ohne Umschaltung).



**Wanderfeldröhre RW 89
Wanderfeldröhre RW 89 D**

Gewicht
Abmessungen der Röhre
Abmessungen der Versandverpackung
HF-Anschlüsse
Einbaulage

**Bestell-Nr. Q41-X3297
Bestell-Nr. Q41-X3283**

netto etwa 1,4 kg, brutto etwa 2,9 kg
etwa 46 mm × 54 mm × 284 mm
etwa 220 mm × 165 mm × 460 mm
N-Connector, Buchse
beliebig

Heizung

Heizspannung	U_F	6,3	V ¹⁾
Heizstrom	I_F	$\approx 0,55$	A
Vorheizzeit	t_{H1}	≤ 60	s

Heizart: indirekt durch Gleichstrom (+ Pol an Kathode)
Kathode: Metall-Kapillar-Kathode (Vorratskathode)

Kenndaten ($f = 5,9$ bis $7,125$ GHz, $I_K \leq 55$ mA)

		min	nom	max	
Verstärkung ($P_2 = 15$ W)	V_p		40		dB
Gain slope	$\Delta V_p / \Delta f$		0,008		dB/MHz
Stehwellenverhältnis, kalt	s			1,8	2)
Kaltdämpfung	α	80			dB

Betriebsdaten

Frequenzbereich	f	5,9 bis 6,425	6,4 bis 7,125	GHz
Ausgangsleistung	P_2	15	15	W
Eingangsleistung	P_1	1,5 (± 1 dB)	1,5 (± 1 dB)	mW
Kollektor-1-Spannung	U_{G1}	1150	1150	V
Kollektor-2-Spannung	U_{G2}	550	550	V
Wendelspannung	U_H	2550	2500	V
Gitter-2-Spannung	U_{G2}	1250 bis 1850	1250 bis 1850	V
Kathodenstrom	I_K	≤ 55	≤ 55	mA ³⁾
Wendelstrom	I_H	≈ 1	≈ 1	mA
Gitter-2-Strom	I_{G2}	$\leq \pm 0,1$	$\leq \pm 0,1$	mA
Rauschzahl	F	≈ 22	≈ 22	dB
AM/PM-Umwandlung	k_p	$\approx 2,5$	$\approx 2,5$	°/dB ⁴⁾
Gesamtwirkungsgrad	η_{total}	≈ 34	≈ 34	%

¹⁾ Ein Überschreiten der zulässigen Heizspannungsschwankungen von $\pm 0,2$ V (absolute Grenzen) beeinträchtigt das Betriebsverhalten und die Lebensdauer der Röhre.

²⁾ Am Ein- und Ausgang der kalten Röhre in einem Frequenzbereich von 5,9 bis 7,125 GHz.

³⁾ Wird bei einer Eingangsleistung von 1,5 mW für eine Ausgangsleistung von 15 W eingestellt.

⁴⁾ AM/PM-Umwandlung ist die Phasendrehung des HF-Ausgangssignals bei Änderung der Eingangsleistung um 1 dB.

Grenzdaten (absolute Werte)

Kollektor-1-Kaltspannung	U_{C10}	max	2500	V
Kollektor-1-Spannung	U_{C1}	max	1400	V ¹⁾
Kollektor-1-Verlustleistung	P_{C1}	max	40	W
Kollektor-2-Kaltspannung	U_{C20}	max	1200	V
Kollektor-2-Spannung	U_{C2}	max	800	V ²⁾
Kollektor-2-Verlustleistung	P_{C2}	max	40	W
Wendelkaltspannung	U_{H0}	max	3200	V
Wendelspannung	U_H	max	3000	V
Wendelstrom	I_H	max	4	mA ³⁾
Gitter-2-Spannung	U_{G2}	max	3000	V
Gitter-2-Strom	I_{G2}	max	$\pm 0,3$	mA
Kathodenstrom	I_K	max	60	mA
Lastreflexion	P_{rl}	max	2,5	W
Gehäusetemperatur	t_{case}	max	100	°C ⁴⁾
Betriebsumgebungstemperatur	t_{amb}	min	-30	°C
Betriebsumgebungstemperatur	t_{amb}	max	65	°C
Lagertemperatur	t_{stor}	min	-40	°C
Lagertemperatur	t_{stor}	max	75	°C
Lagerfähigkeit		max	5	Jahre ⁵⁾
Betriebshöhe über Normalnull		max	4500	m

Hinweise für Betrieb, Entwicklung einer Stromversorgung und ausführliche Daten entnehmen Sie bitte dem verbindlichen Pflichtenheft bzw. getrennten Vorschriften.

¹⁾ Die Kollektor-1-Spannung darf keinesfalls um mehr als 50 V unter den Betriebswert absinken (einschließlich Einstellgenauigkeit und Stabilität).

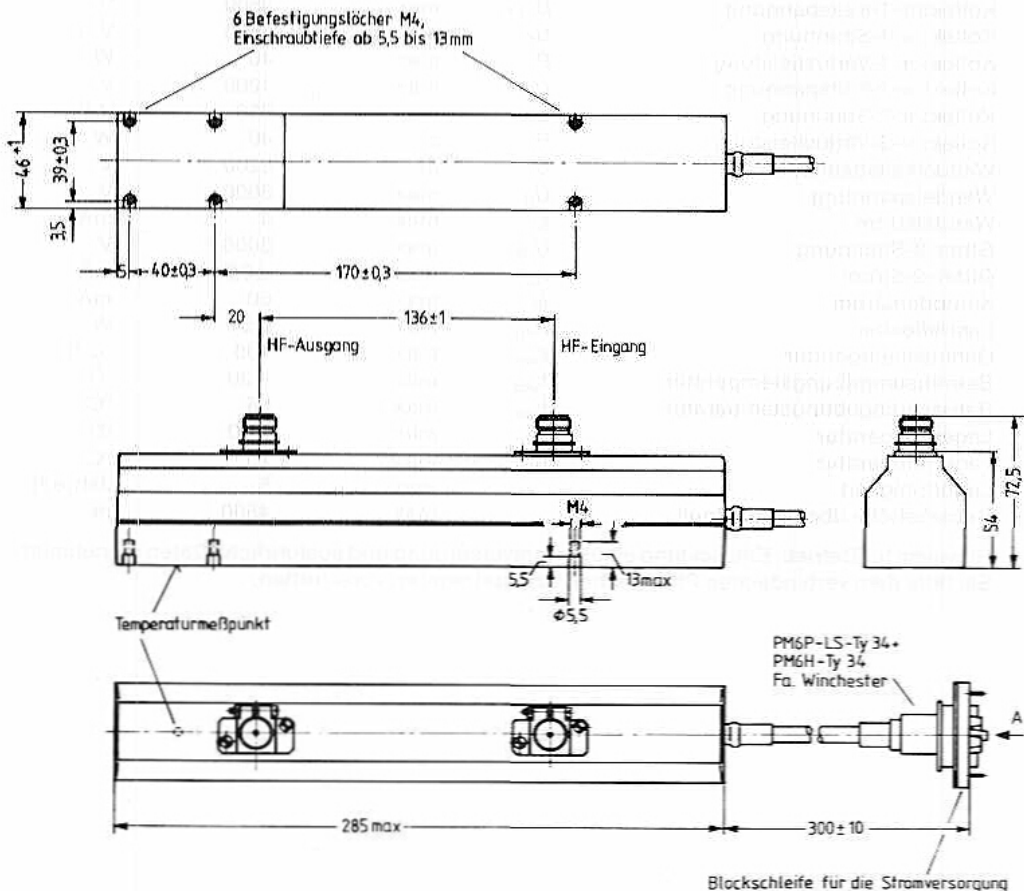
²⁾ Die Kollektor-2-Spannung darf keinesfalls um mehr als 30 V unter den Betriebswert absinken (einschließlich Einstellgenauigkeit und Stabilität).

³⁾ Abschaltgrenze für das Wendelstrom-Schutzrelais.

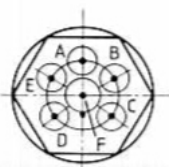
⁴⁾ Gemessen am Temperaturmeßpunkt (siehe Maßbild).

⁵⁾ Dazu Garantiebestimmungen beachten.

Maßbild RW 89

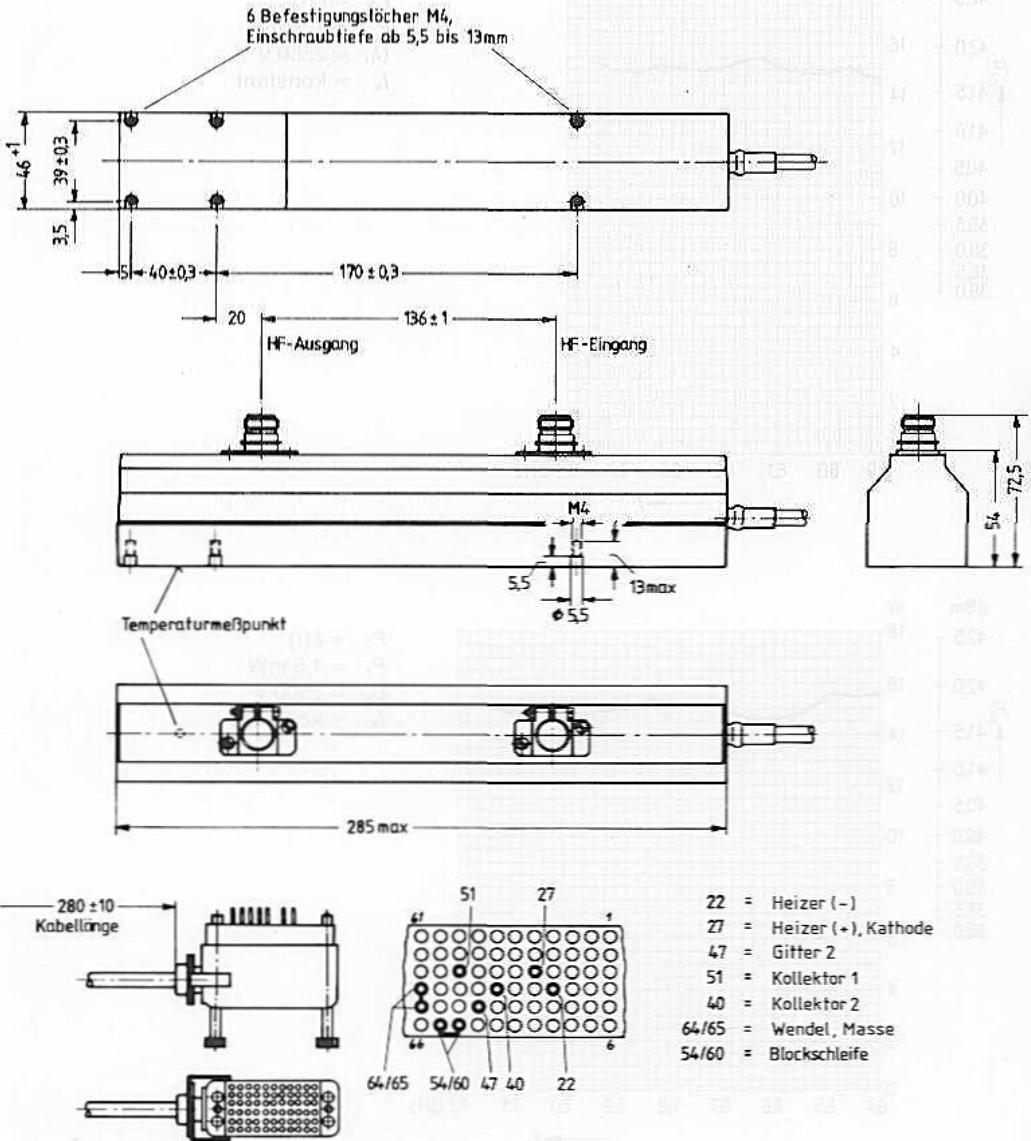


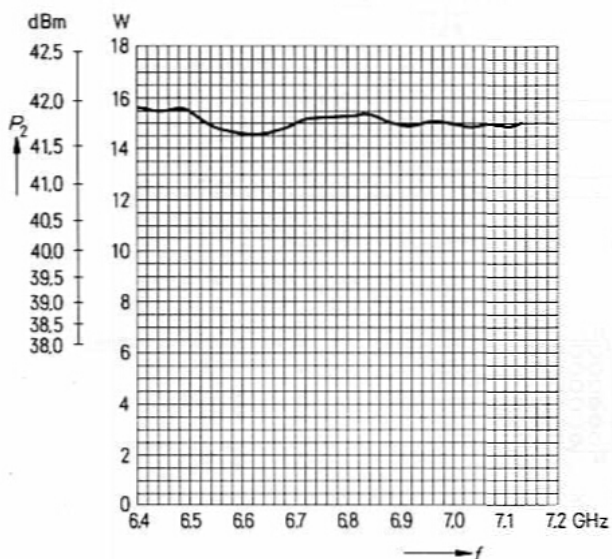
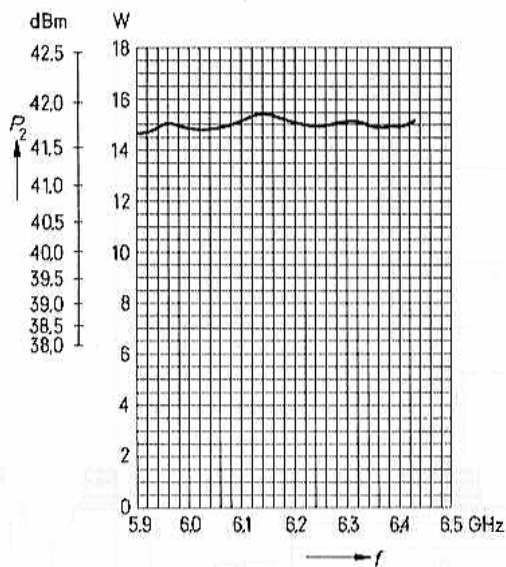
Ansicht „A“

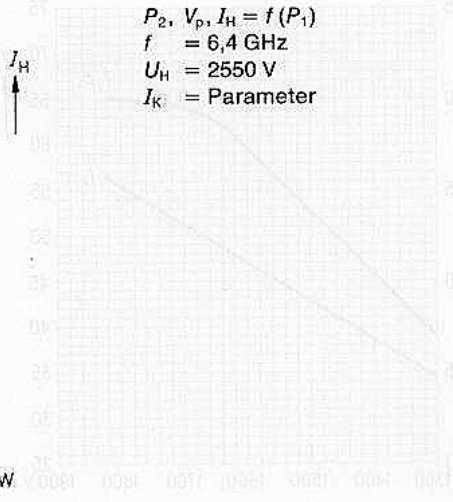
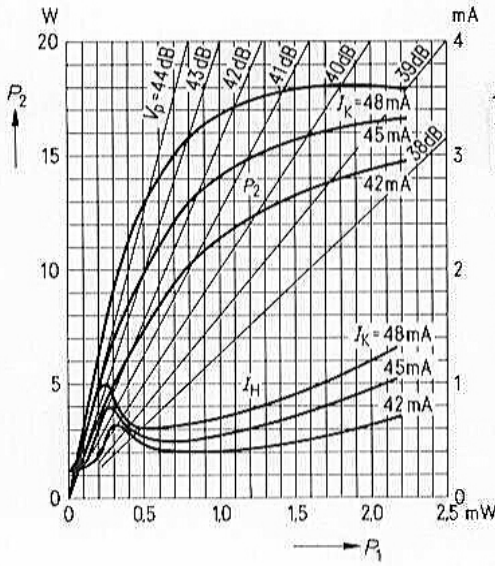


- A = Gitter 2
- B = Kollektor 1
- C = Heizer (+), Kathode
- D = Heizer (-)
- E = Kollektor 2
- F = Wendel, Masse

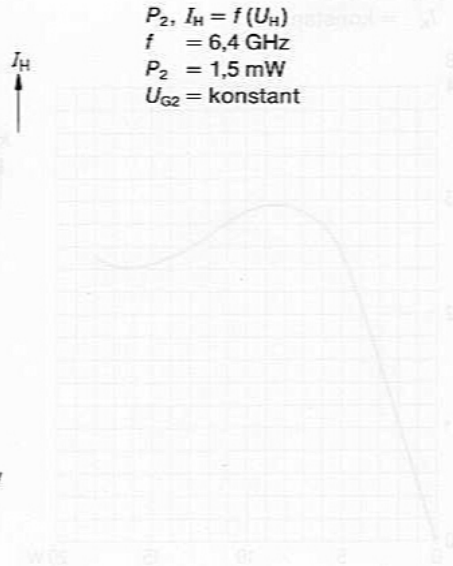
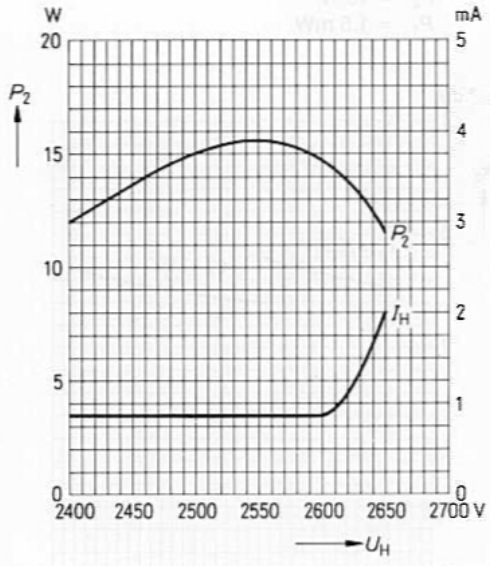
Maßbild RW 89 D



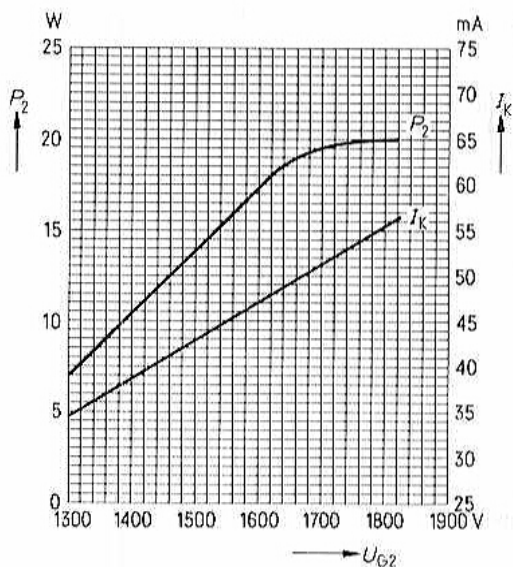




$P_2, V_p, I_H = f(P_1)$
 $f = 6,4 \text{ GHz}$
 $U_H = 2550 \text{ V}$
 $I_K = \text{Parameter}$



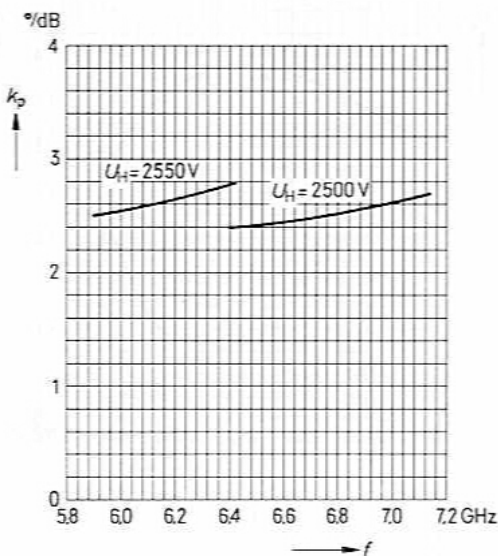
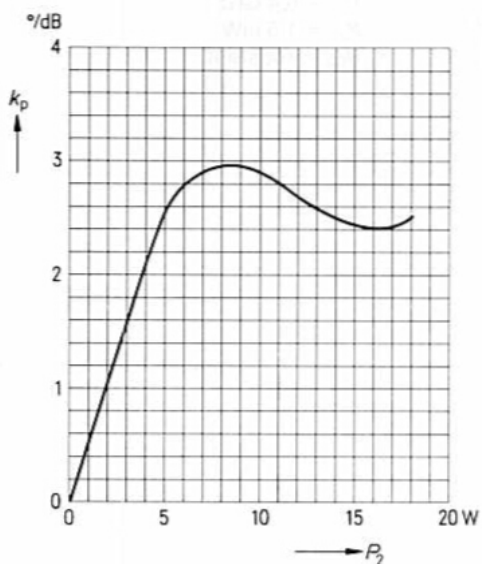
$P_2, I_H = f(U_H)$
 $f = 6,4 \text{ GHz}$
 $P_2 = 1,5 \text{ mW}$
 $U_{G2} = \text{konstant}$



$P_2, I_K = f(U_{G2})$
 $f = 6,4 \text{ GHz}$
 $P_1 = 1,5 \text{ mW}$
 $U_H = 2550 \text{ V}$

$k_p = f(P_2)$
 $f = 6,4 \text{ GHz}$
 $U_H = 2500 \text{ V}$
 $I_K = \text{konstant}$

$k_p = f(f)$
 $P_2 = 15 \text{ W}$
 $P_1 = 1,5 \text{ mW}$



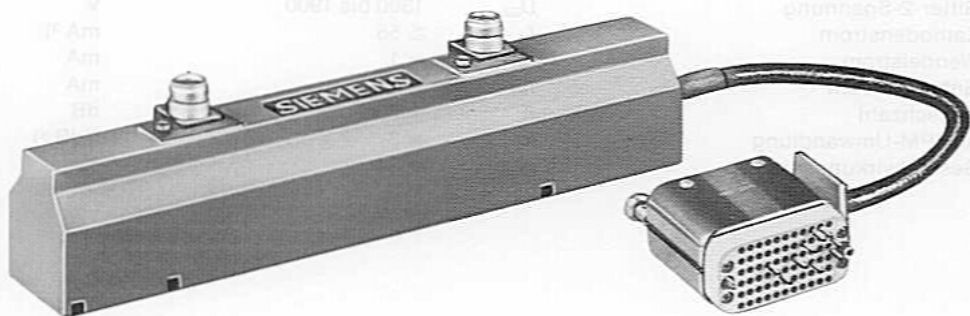
Konduktionsgekühlte Leistungs-Wanderfeldröhre hoher Lebensdauer und Zuverlässigkeit für Breitband-Richtfunksysteme mit einer Ausgangsleistung von 15 W im Frequenzbereich von 7,1 bis 8,5 GHz.

Durch Verwendung modernster Technik (Zweistufenkollektor) wird ein Wirkungsgrad von etwa 34 % erreicht. Die abzuführende Verlustwärme ist daher gering und unabhängig von der HF-Ansteuerleistung. Bei Ausfall der HF-Ansteuerung tritt keine Temperaturerhöhung auf.

Die Röhre ist ppm-fokussiert und voll integriert mit dem Magnetsystem. Ein- und Auskopplung der HF-Leistung erfolgt über Koaxialanschlüsse.

Mit der RW 90 und RW 90 D stehen zwei Ausführungen zur Verfügung, die sich in den Hochspannungs-Anschlußsteckern unterscheiden.

Zum Betrieb der Röhre RW 90 ist die Stromversorgung RWN 110 und der Röhre RW 90 D die Stromversorgung RWN 120 lieferbar. Beide Stromversorgungen sind für einen Eingangsspannungsbereich von 20 bis 75 V ausgelegt (ohne Umschaltung).



**Wanderfeldröhre RW 90
Wanderfeldröhre RW 90 D**

Gewicht
Abmessungen der Röhre
Abmessungen der Versandverpackung
HF-Anschlüsse
Einbaulage

**Bestell-Nr. Q41-X3299
Bestell-Nr. Q41-X3275**

netto etwa 1,4 kg, brutto etwa 2,9 kg
etwa 46 mm × 54 mm × 284 mm
etwa 220 mm × 165 mm × 460 mm
N-Connector, Buchse
beliebig

Heizung

Heizspannung	U_F	6,3	V ¹⁾
Heizstrom	I_F	$\approx 0,55$	A
Vorheizzeit	t_h	≤ 60	s

Heizart: indirekt durch Gleichstrom (+Pol an Kathode)
Kathode: Metall-Kapillar-Kathode (Vorratskathode)

Kenndaten ($f = 7,1$ bis $8,5$ GHz, $I_K \leq 45$ mA)

		min	nom	max	
Verstärkung ($P_2 = 15$ W)	V_p		40		dB
Gain slope	$\Delta V_p / \Delta f$		0,006		dB/MHz
Stehwellenverhältnis, kalt	s			1,8	2)
Kaltdämpfung	α	80			dB

Betriebsdaten

Frequenzbereich	f	7,1 bis 8,5	GHz
Ausgangsleistung	P_2	15	W
Eingangsleistung	P_1	1,5 (± 1 dB)	mW
Kollektor-1-Spannung	U_{C1}	1150	V
Kollektor-2-Spannung	U_{C2}	550	V
Wendelspannung	U_H	2550	V
Gitter-2-Spannung	U_{G2}	1300 bis 1900	V
Kathodenstrom	I_K	≤ 55	mA ³⁾
Wendelstrom	I_H	≈ 1	mA
Gitter-2-Strom	I_{G2}	$\leq \pm 0,1$	mA
Rauschzahl	F	≈ 25	dB
AM/PM-Umwandlung	k_p	≈ 3	%/dB ⁴⁾
Gesamtwirkungsgrad	η_{total}	≈ 34	%

¹⁾ Ein Überschreiten der zulässigen Heizspannungsschwankungen von $\pm 0,2$ V (absolute Grenzen) beeinträchtigt das Betriebsverhalten und die Lebensdauer der Röhre.

²⁾ Am Ein- und Ausgang der kalten Röhre in einem Frequenzbereich von 7,1 bis 8,5 GHz.

³⁾ Wird bei einer Eingangsleistung von 1,5 mW für eine Ausgangsleistung von 15 W eingestellt.

⁴⁾ AM/PM-Umwandlung ist die Phasendrehung des HF-Ausgangssignals bei Änderung der Eingangsleistung um 1 dB.

Grenzdaten (absolute Werte)

Kollektor-1-Kaltspannung	U_{C10}	max	2500	V
Kollektor-1-Spannung	U_{C1}	max	1400	V ¹⁾
Kollektor-1-Verlustleistung	P_{C1}	max	40	W
Kollektor-2-Kaltspannung	U_{C20}	max	1200	V
Kollektor-2-Spannung	U_{C2}	max	800	V ²⁾
Kollektor-2-Verlustleistung	P_{C2}	max	40	W
Wendelkaltspannung	U_{H0}	max	3200	V
Wendelspannung	U_H	max	3000	V
Wendelstrom	I_H	max	4	mA ³⁾
Gitter-2-Spannung	U_{G2}	max	3000	V
Gitter-2-Strom	I_{G2}	max	$\pm 0,3$	mA
Kathodenstrom	I_K	max	60	mA
Lastreflexion	P_{rl}	max	2,5	W
Gehäusetemperatur	t_{case}	max	100	°C ⁴⁾
Betriebsumgebungstemperatur	t_{amb}	min	-30	°C
Betriebsumgebungstemperatur	t_{amb}	max	65	°C
Lagertemperatur	t_{stor}	min	-40	°C
Lagertemperatur	t_{stor}	max	75	°C
Lagerfähigkeit		max	5	Jahre ⁵⁾
Betriebshöhe über Normalnull		max	4500	m

Hinweise für Betrieb, Entwicklung einer Stromversorgung und ausführliche Daten entnehmen Sie bitte dem verbindlichen Pflichtenheft bzw. getrennten Vorschriften.



¹⁾ Die Kollektor-1-Spannung darf keinesfalls um mehr als 50 V unter den Betriebswert absinken (einschließlich Einstellgenauigkeit und Stabilität).

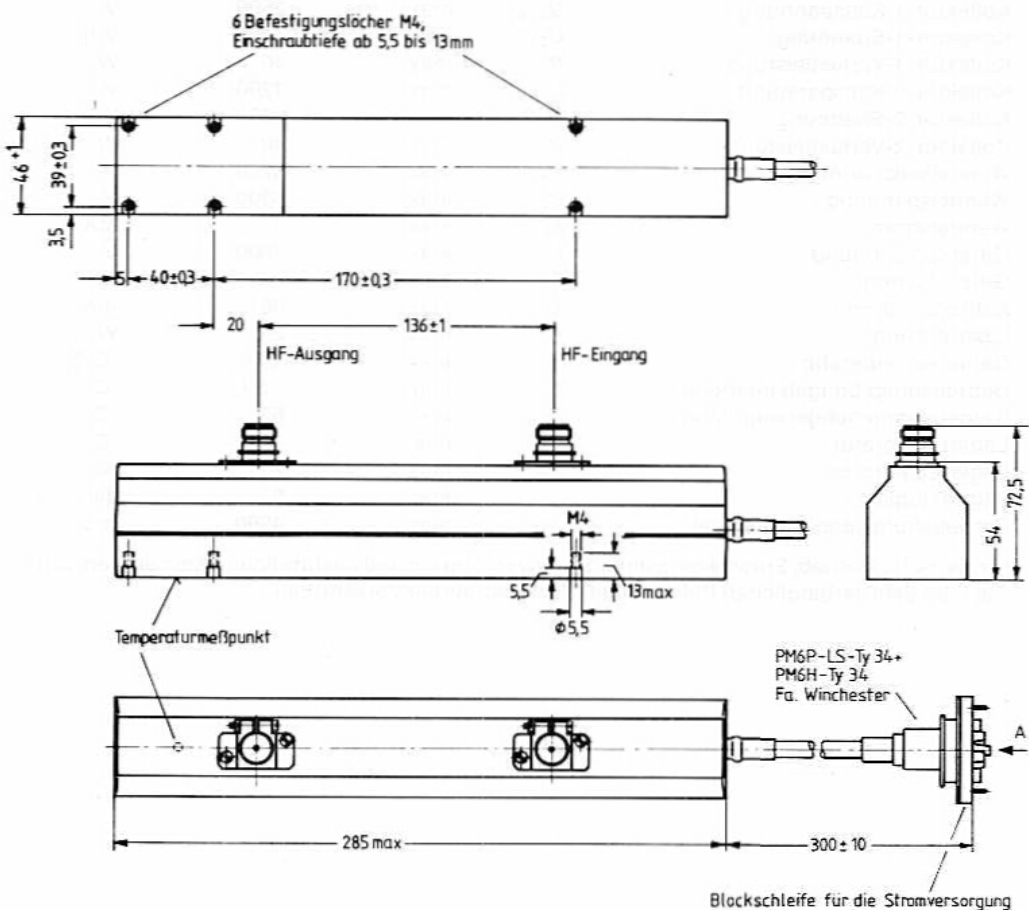
²⁾ Die Kollektor-2-Spannung darf keinesfalls um mehr als 30 V unter den Betriebswert absinken (einschließlich Einstellgenauigkeit und Stabilität).

³⁾ Abschaltgrenze für das Wendelstrom-Schutzrelais.

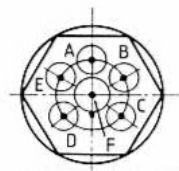
⁴⁾ Gemessen am Temperaturmeßpunkt (siehe Maßbild).

⁵⁾ Dazu Garantiebestimmungen beachten.

Maßbild RW 90

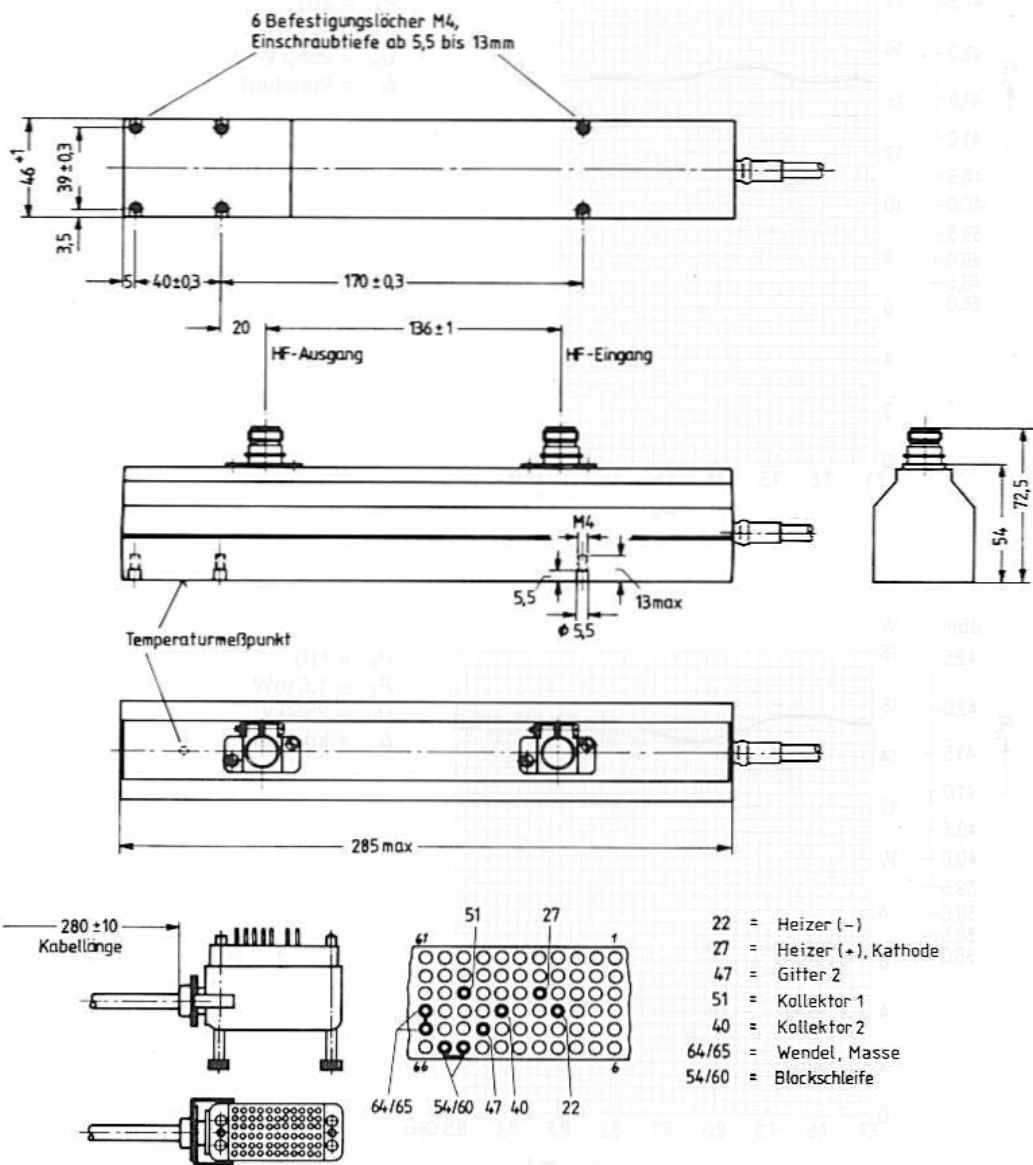


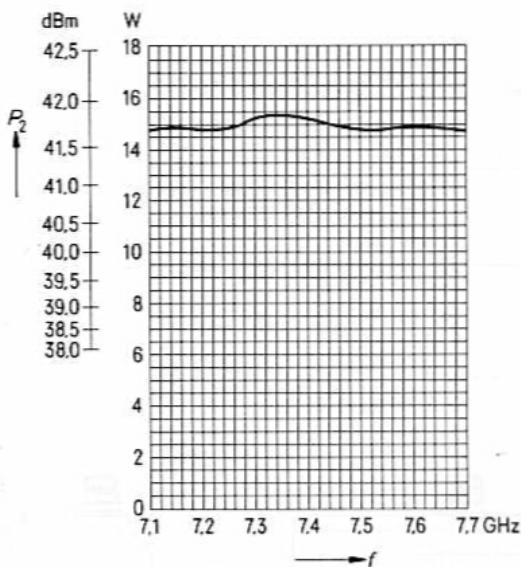
Ansicht „A“



- A = Gitter 2
- B = Kollektor 1
- C = Heizer (+), Kathode
- D = Heizer (-)
- E = Kollektor 2
- F = Wendel, Masse

Maßbild RW 90 D



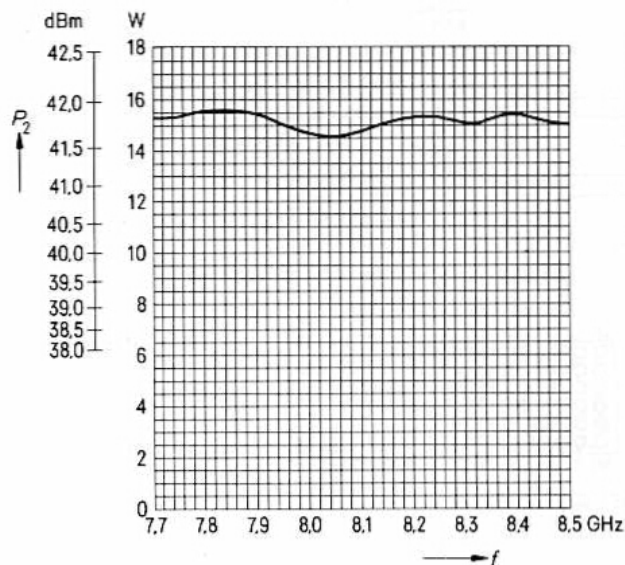


$$P_2 = f(f)$$

$$P_1 = 1,5 \text{ mW}$$

$$U_H = 2550 \text{ V}$$

$$I_K = \text{konstant}$$

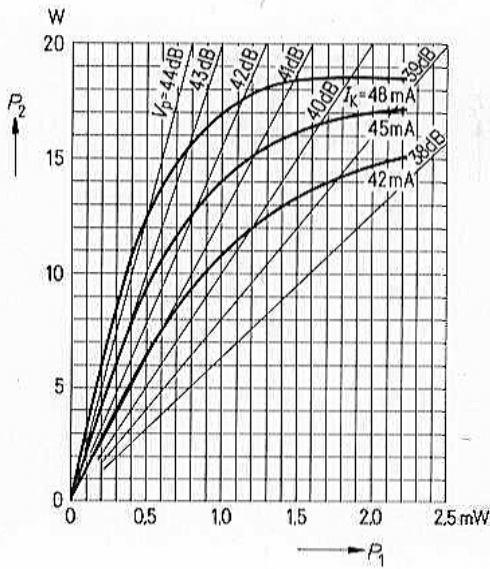


$$P_2 = f(f)$$

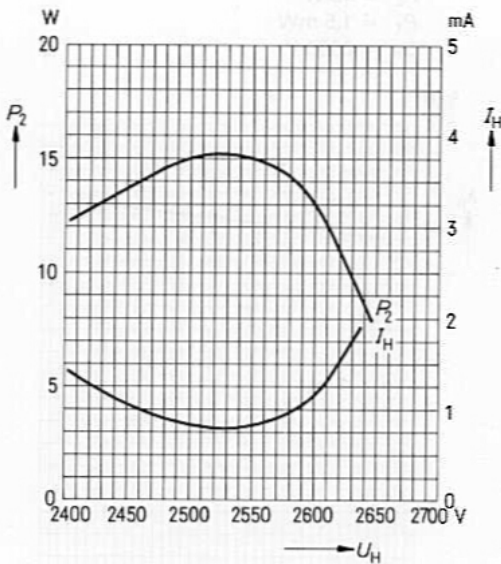
$$P_1 = 1,5 \text{ mW}$$

$$U_H = 2550 \text{ V}$$

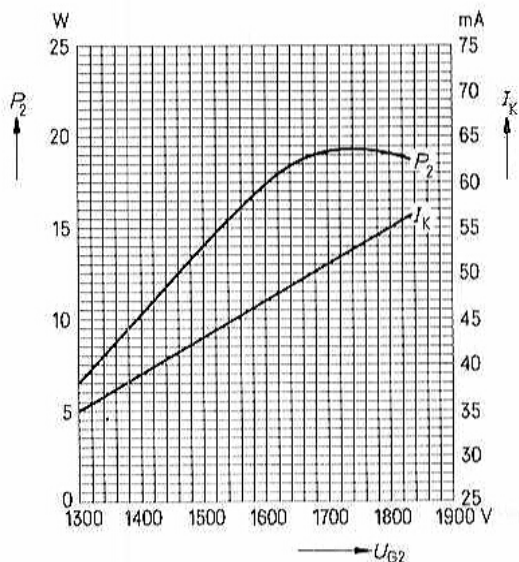
$$I_K = \text{konstant}$$



$P_2, V_p = f(P_1)$
 $f = 7,8 \text{ GHz}$
 $U_H = 2550 \text{ V}$
 $I_k = \text{Parameter}$



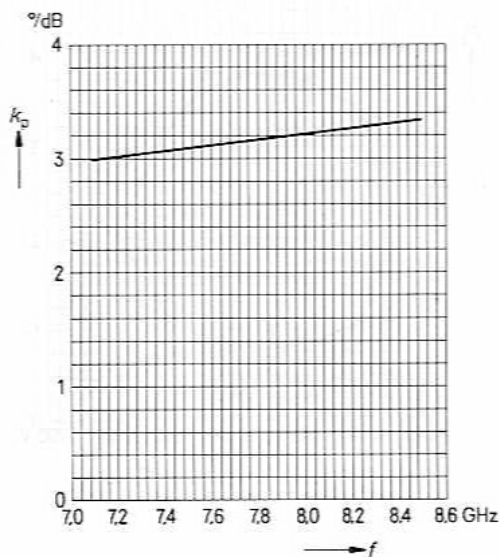
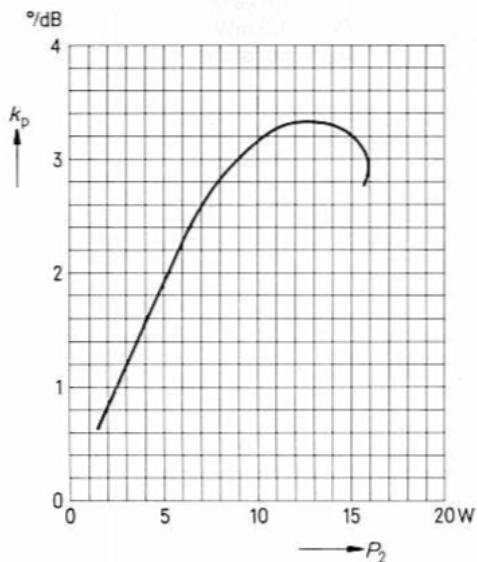
$P_2, I_k = f(U_H)$
 $f = 7,8 \text{ GHz}$
 $P_1 = 1,5 \text{ mW}$
 $U_{G2} = \text{konstant}$



$P_2, I_K = f(U_{G2})$
 $f = 7,8 \text{ GHz}$
 $P_1 = 1,5 \text{ mW}$
 $U_H = 2550 \text{ V}$

$k_p = f(P_2)$
 $f = 7,8 \text{ GHz}$
 $U_H = 2550 \text{ V}$
 $I_K = \text{konstant}$

$k_D = f(f)$
 $P_2 = 15 \text{ W}$
 $P_1 = 1,5 \text{ mW}$
 $U_H = 2550 \text{ V}$



Konduktionsgekühlte Leistung-Wanderfeldröhre hoher Lebensdauer und Zuverlässigkeit für Digital- und SSB-Richtfunkenwendung (16 und 32 QAM) im Frequenzbereich von 3,6 bis 4,2 GHz. Die RW 248 ist für hohe Intermodulationsabstände sowie niedrige AM/PM-Umwandlung ausgelegt und liefert im linearen Bereich eine Ausgangsleistung von 5 W.

Zur Verringerung der Verlustwärme besteht der Kollektor aus zwei Stufen. Die Röhre ist ppm-fokussiert und voll integriert mit dem Magnetsystem. Ein- und Auskopplung der HF-Leistung erfolgt über Koaxialanschlüsse.

Zum Betrieb der Röhre ist die Stromversorgung RWN 320 lieferbar, die in einem Eingangsspannungsbereich von 20 bis 75 V (ohne Umschaltung) arbeitet.

Wanderfeldröhre RW 248

Gewicht
Abmessungen der Röhre
Abmessungen der Versandverpackung
HF-Anschlüsse
Einbaulage

Bestell-Nr. Q41-X3311

netto etwa 2,4 kg, brutto etwa 3,9 kg
etwa 45 mm × 48 mm × 350 mm
etwa 220 mm × 165 mm × 460 mm
N-Connector, Buchse
beliebig

Heizung

Heizspannung	U_F	$6,3 \pm 0,2$	V ¹⁾
Heizstrom	I_F	$\approx 0,55$	A
Vorheizzeit	t_h	≈ 60	s

Heizart: indirekt durch Gleichstrom (+Pol an Kathode)

Kathode: Metall-Kapillar-Kathode (Vorratskathode)

Kenndaten ($f = 3,6$ bis $4,2$ GHz, $I_K \approx 120$ mA)

		min	nom	max	
Verstärkung	V_p		46		dB
Gain slope (Last-VSWR $\leq 1,2$)	$\Delta V_p / \Delta f$		0,005		dB/MHz
Intercept-Point 3. Ordnung	IP_3		51		dBm
Stehwellenverhältnis, kalt	s			1,8	²⁾
Kaltdämpfung	α	80			dB

Betriebsdaten

Frequenzbereich	f	3,6 bis 4,2	GHz
Ausgangsleistung	P_2	5	W
Verstärkung	V_p	≈ 46	dB
Kollektor-1-Spannung	U_{C1}	1700	V
Kollektor-2-Spannung	U_{C2}	450	V
Wendelspannung	U_H	3800	V
Gitter-2-Spannung	U_{G2}	2700 bis 3300	V
Kathodenstrom	I_K	≈ 120	mA
Wendelstrom	I_H	$\approx 0,5$	mA
Gitter-2-Strom	I_{G2}	$\leq \pm 0,2$	mA
Rauschzahl	F	≈ 21	dB
AM/PM-Umwandlung	k_p	≈ 1	%dB ³⁾
Differenztonfaktor (2x2 W)	d_3	≈ 38	dB

¹⁾ Ein Überschreiten der zulässigen Heizspannungsschwankungen von $\pm 0,2$ V (absolute Grenzen) beeinträchtigt das Betriebsverhalten und die Lebensdauer der Röhre.

²⁾ Am Ein- und Ausgang der kalten Röhre in einem Frequenzbereich von 3,6 bis 4,2 GHz.

³⁾ AM/PM-Umwandlung ist die Phasendrehung des HF-Ausgangssignals bei Änderung der Eingangsleistung um 1 dB.

Grenzdaten (absolute Werte)

Kollektor-1-Kaltspannung	U_{C10}	max	3000	V
Kollektor-1-Spannung	U_{C1}	min	1650	V
Kollektor-1-Spannung	U_{C1}	max	2000	V
Kollektor-1-Verlustleistung	P_{C1}	max	60	W
Kollektor-2-Kaltspannung	U_{C20}	max	1500	V
Kollektor-2-Spannung	U_{C2}	min	420	V
Kollektor-2-Spannung	U_{C2}	max	900	V
Kollektor-2-Verlustleistung	P_{C2}	max	70	W
Wendelkaltspannung	U_{H0}	max	4300	V
Wendelspannung	U_H	max	4100	V
Wendelstrom	I_H	max	3	mA ¹⁾
Gitter-2-Spannung	U_{G2}	max	3500	V
Gitter-2-Strom	I_{G2}	max	-0,2/+0,5	mA
Kathodenstrom	I_K	max	140	mA
Lastreflexion	P_{rif}	max	3	W
Ausgangsleistung	P_2	max	10	W
Gehäusetemperatur	t_{case}	max	90	°C ²⁾
Betriebsumgebungstemperatur	t_{amb}	min	-30	°C
Betriebsumgebungstemperatur	t_{amb}	max	65	°C
Lagertemperatur	t_{stor}	min	-40	°C
Lagertemperatur	t_{stor}	max	75	°C
Lagerfähigkeit		max	5	Jahre ³⁾
Betriebshöhe über Normalnull		max	4500	m

Hinweise für Betrieb, Entwicklung einer Stromversorgung und ausführliche Daten entnehmen Sie bitte dem verbindlichen Pflichtenheft bzw. getrennten Vorschriften.

¹⁾ Abschaltgrenze für das Wendelstrom-Schutzrelais.

²⁾ Gemessen am Temperaturmeßpunkt.

³⁾ Dazu Garantiebestimmungen beachten.

Konduktionsgekühlte Leistungs-Wanderfeldröhre hoher Lebensdauer und Zuverlässigkeit für Digital- und SSB-Richtfunkanwendung (16 und 32 QAM) im Frequenzbereich von 5,9 bis 7,125 GHz. Die RW 289 ist für hohe Intermodulationsabstände sowie niedrige AM/PM-Umwandlung ausgelegt und liefert im linearen Bereich eine Ausgangsleistung von 5 W.

Zur Verringerung der Verlustwärme besteht der Kollektor aus zwei Stufen. Die Röhre ist ppm-fokussiert und voll integriert mit dem Magnetsystem. Ein- und Auskopplung der HF-Leistung erfolgt über Koaxialanschlüsse.

Zum Betrieb der Röhre ist die Stromversorgung RWN 320 lieferbar, die in einem Eingangsspannungsbereich von 20 bis 75 V (ohne Umschaltung) arbeitet.

Wanderfeldröhre RW 289

Gewicht
Abmessungen der Röhre
Abmessungen der Versandverpackung
HF-Anschlüsse
Einbaulage

Bestell-Nr. Q41-X3310

netto etwa 2,2 kg, brutto etwa 3,7 kg
etwa 45 mm × 48 mm × 320 mm
etwa 220 mm × 165 mm × 460 mm
N-Connector, Buchse
beliebig

Heizung

Heizspannung	U_F	$6,3 \pm 0,2$	V ¹⁾
Heizstrom	I_F	$\approx 0,55$	A
Vorheizzeit	t_{H1}	≈ 60	s

Heizart: indirekt durch Gleichstrom (+Pol an Kathode)

Kathode: Metall-Kapillar-Kathode (Vorratskathode)

Kenndaten ($f = 5,9$ bis $7,125$ GHz, $I_K \approx 110$ mA)		min	nom	max	
Verstärkung	V_p		46		dB
Gain slope (Last-VSWR $\leq 1,2$)	$\Delta V_p / \Delta f$		0,005		dB/MHz
Intercept-Point 3. Ordnung	IP_3		51		dBm
Stehwellenverhältnis, kalt	s			1,8	2)
Kaltdämpfung	α	80			dB

Betriebsdaten

Frequenzbereich	f	5,9 bis 7,125	GHz
Ausgangsleistung	P_2	5	W
Verstärkung	V_p	≈ 46	dB
Kollektor-1-Spannung	U_{C1}	1500	V
Kollektor-2-Spannung	U_{C2}	400	V
Wendelspannung	U_H	4000	V
Gitter-2-Spannung	U_{G2}	2700 bis 3300	V
Kathodenstrom	I_K	≈ 110	mA
Wendelstrom	I_H	$\approx 0,5$	mA
Gitter-2-Strom	I_{G2}	$\leq \pm 0,2$	mA
Rauschzahl	F	≈ 21	dB
AM/PM-Umwandlung	k_p	≈ 1	%/dB ³⁾
Differenztonfaktor (2x2 W)	d_3	≈ 38	dB

¹⁾ Ein Überschreiten der zulässigen Heizspannungsschwankungen von $\pm 0,2$ V (absolute Grenzen) beeinträchtigt das Betriebsverhalten und die Lebensdauer der Röhre.

²⁾ Am Ein- und Ausgang der kalten Röhre in einem Frequenzbereich von 5,9 bis 7,125 GHz.

³⁾ AM/PM-Umwandlung ist die Phasendrehung des HF-Ausgangssignals bei Änderung der Eingangsleistung um 1 dB.

Grenzdaten (absolute Werte)

Kollektor-1-Kaltspannung	U_{C10}	max	2700	V
Kollektor-1-Spannung	U_{C1}	min	1450	V
Kollektor-1-Spannung	U_{C1}	max	1800	V
Kollektor-1-Verlustleistung	P_{C1}	max	50	W
Kollektor-2-Kaltspannung	U_{C20}	max	1500	V
Kollektor-2-Spannung	U_{C2}	min	370	V
Kollektor-2-Spannung	U_{C2}	max	900	V
Kollektor-2-Verlustleistung	P_{C2}	max	70	W
Wendelkaltspannung	U_{H0}	max	4500	V
Wendelspannung	U_H	max	4300	V
Wendelstrom	I_H	max	3	mA ¹⁾
Gitter-2-Spannung	U_{G2}	max	3500	V
Gitter-2-Strom	I_{G2}	max	-0,2/ +0,5	mA
Kathodenstrom	I_K	max	130	mA
Lastreflexion	P_{refl}	max	3	W
Ausgangsleistung	P_2	max	10	W
Gehäusetemperatur	t_{case}	max	90	°C ²⁾
Betriebsumgebungstemperatur	t_{amb}	min	-30	°C
Betriebsumgebungstemperatur	t_{amb}	max	65	°C
Lagertemperatur	t_{stor}	min	-40	°C
Lagertemperatur	t_{stor}	max	75	°C
Lagerfähigkeit		max	5	Jahre ³⁾
Betriebshöhe über Normalnull		max	4500	m

Hinweise für Betrieb, Entwicklung einer Stromversorgung und ausführliche Daten entnehmen Sie bitte dem verbindlichen Pflichtenheft bzw. getrennten Vorschriften.

¹⁾ Abschaltgrenze für das Wendelstrom-Schutzrelais.

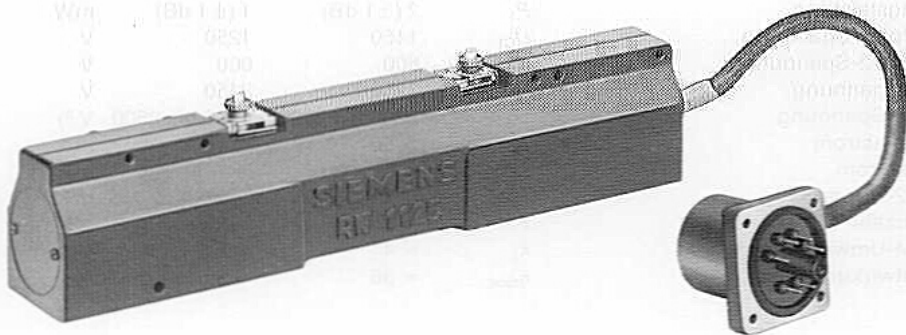
²⁾ Gemessen am Temperaturmeßpunkt.

³⁾ Dazu Garantiebestimmungen beachten.

Konduktionsgekühlte Leistungs-Wanderfeldröhre hoher Lebensdauer und Zuverlässigkeit für Breitband-Richtfunksysteme bzw. PSM-Anwendung für digitale Systeme mit einer Ausgangsleistung von 22 W im Frequenzbereich von 10,7 bis 11,7 GHz.

Durch Verwendung modernster Technik (Zweistufenkollektor) wird ein Wirkungsgrad von etwa 36 % erreicht. Die abzuführende Verlustwärme ist daher gering und unabhängig von der HF-Ansteuerleistung. Bei Ausfall der HF-Ansteuerung tritt keine Temperaturerhöhung auf.

Die Röhre ist ppm-fokussiert und voll integriert mit dem Magnetsystem. Ein- und Auskopplung der HF-Leistung erfolgt über Koaxialanschlüsse.



Wanderfeldröhre RW 1125

Gewicht
Abmessungen der Röhre
Abmessungen der Versandverpackung
HF-Anschlüsse
Einbaulage

Bestell-Nr. Q41-X3294

netto etwa 1,3 kg, brutto etwa 2,8 kg
etwa 42 mm × 54 mm × 264 mm
etwa 220 mm × 165 mm × 460 mm
Siemens-Flanschsteckverbindung 1,4/4,4 (50 Ω)¹⁾
beliebig

¹⁾ Koaxialübergänge auf SMA sind verfügbar.

Heizung

Heizspannung	U_F	$6,3 \pm 0,2$	V ¹⁾
Heizstrom	I_F	$\approx 0,55$	A
Vorheizzeit	t_h	≥ 60	s

Heizart: indirekt durch Gleichstrom (+Pol an Kathode)

Kathode: Metall-Kapillar-Kathode (Vorratskathode)

Kenndaten ($f = 10,7$ bis $11,7$ GHz, $I_K \leq 55$ mA)				
	min	nom	max	
Verstärkung ($P_2 = 22$ W)	V_p	40,5		dB
Gain slope (Last-VSWR $\leq 1,2$)	$\Delta V_p / \Delta f$	0,005		dB/MHz
Stehwellenverhältnis, kalt	s		1,8	2)
Kaltdämpfung	α	80		dB

Betriebsdaten

Frequenzbereich	f	10,7 bis 11,7	10,7 bis 11,7	GHz
Ausgangsleistung	P_2	22	11	W
Eingangsleistung	P_1	2 (± 1 dB)	1 (± 1 dB)	mW
Kollektor-1-Spannung	U_{C1}	1450	1250	V
Kollektor-2-Spannung	U_{C2}	600	600	V
Wendelspannung	U_H	3250	3150	V
Gitter-2-Spannung	U_{G2}	2300 bis 2900	1900 bis 2500	V ³⁾
Kathodenstrom	I_K	≤ 55	≤ 45	mA
Wendelstrom	I_H	≈ 1	≈ 1	mA
Gitter-2-Strom	I_{G2}	$\leq \pm 0,1$	$\leq \pm 0,1$	mA
Rauschzahl	F	≈ 25	≈ 25	dB
AM/PM-Umwandlung	k_p	≈ 4	$\approx 3,5$	°/dB ⁴⁾
Gesamtwirkungsgrad	η_{total}	≈ 36	≈ 30	%

¹⁾ Ein Überschreiten der zulässigen Heizspannungsschwankungen von $\pm 0,2$ V (absolute Grenzen) beeinträchtigt das Betriebsverhalten und die Lebensdauer der Röhre.

²⁾ Am Ein- und Ausgang der kalten Röhre in einem Frequenzbereich von 10,7 bis 11,7 GHz.

³⁾ Wird bei einer Eingangsleistung von 2 mW bzw. 1 mW für eine Ausgangsleistung von 22 W bzw. 11 W eingestellt.

⁴⁾ AM/PM-Umwandlung ist die Phasendrehung des HF-Ausgangssignals bei Änderung der Eingangsleistung um 1 dB.

Grenzdaten (absolute Werte)

Kollektor-1-Kaltspannung	U_{C10}	max	3000	V
Kollektor-1-Spannung	U_{C1}	max	1800	V ¹⁾
Kollektor-1-Verlustleistung	P_{C1}	max	55	W
Kollektor-2-Kaltspannung	U_{C20}	max	1000	V
Kollektor-2-Spannung	U_{C2}	max	800	V ²⁾
Kollektor-2-Verlustleistung	P_{C2}	max	50	W
Wendelkaltspannung	U_{H0}	max	3800	V
Wendelspannung	U_H	max	3600	V
Wendelstrom	I_H	max	4	mA ³⁾
Gitter-2-Spannung	U_{G2}	max	3600	V
Gitter-2-Strom	I_{G2}	max	$\pm 0,3$	mA
Kathodenstrom	I_K	max	60	mA
Lastreflexion	P_{rl}	max	5	W
Gehäusetemperatur	t_{case}	max	100	°C ⁴⁾
Betriebsumgebungstemperatur	t_{amb}	min	-30	°C
Betriebsumgebungstemperatur	t_{amb}	max	65	°C
Lagertemperatur	t_{stor}	min	-40	°C
Lagertemperatur	t_{stor}	max	75	°C
Lagerfähigkeit		max	5	Jahre ⁵⁾
Betriebshöhe über Normalnull		max	4500	m

Hinweise für Betrieb, Entwicklung eines Netzgerätes und ausführliche Daten entnehmen Sie bitte dem verbindlichen Pflichtenheft bzw. getrennten Vorschriften.

¹⁾ Die Kollektor-1-Spannung darf keinesfalls um mehr als 50 V unter den jeweiligen Betriebswert absinken (einschließlich Einstellgenauigkeit und Stabilität).

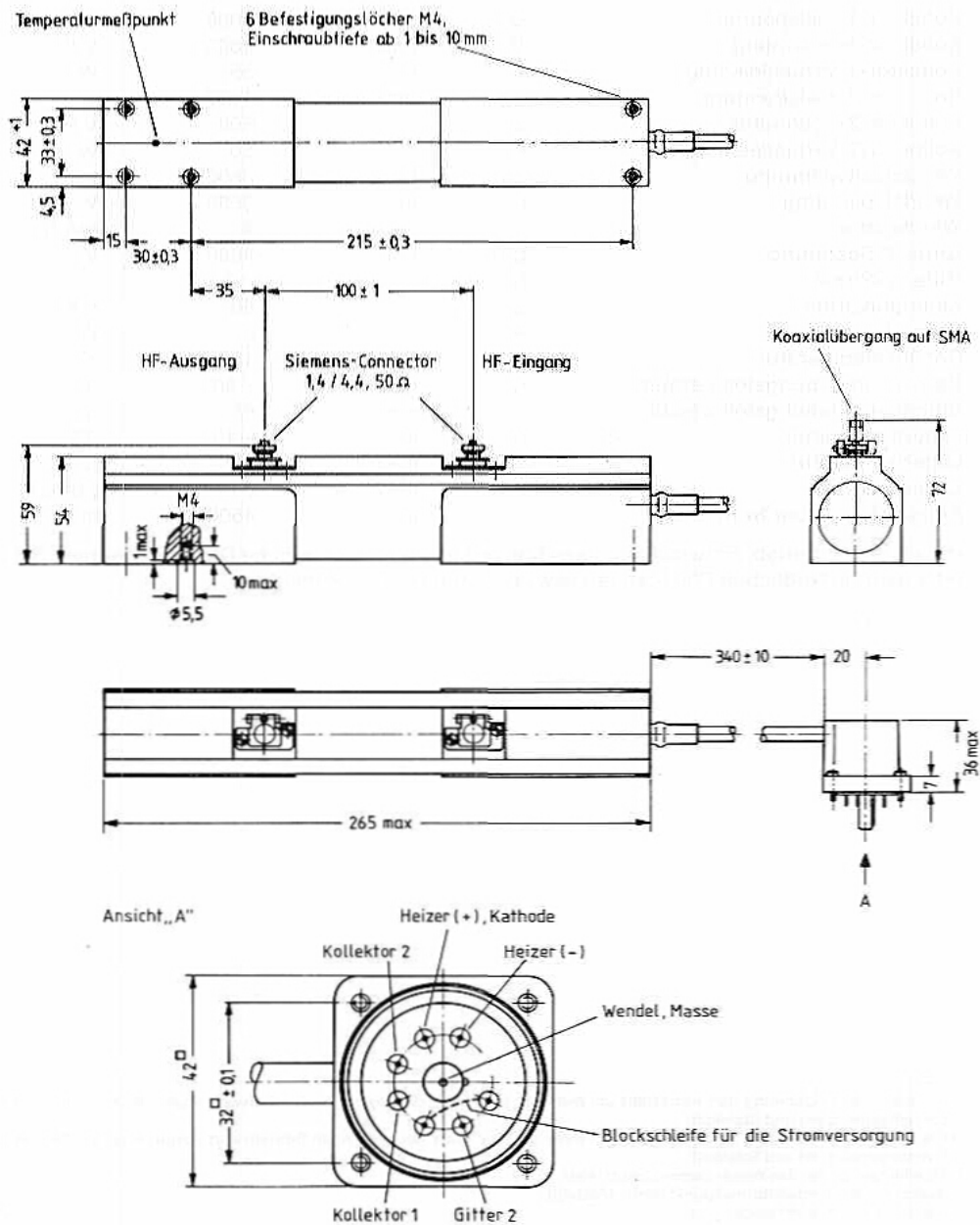
²⁾ Die Kollektor-2-Spannung darf keinesfalls um mehr als 30 V unter den jeweiligen Betriebswert absinken (einschließlich Einstellgenauigkeit und Stabilität).

³⁾ Abschaltgrenze für das Wendelstrom-Schutzrelais.

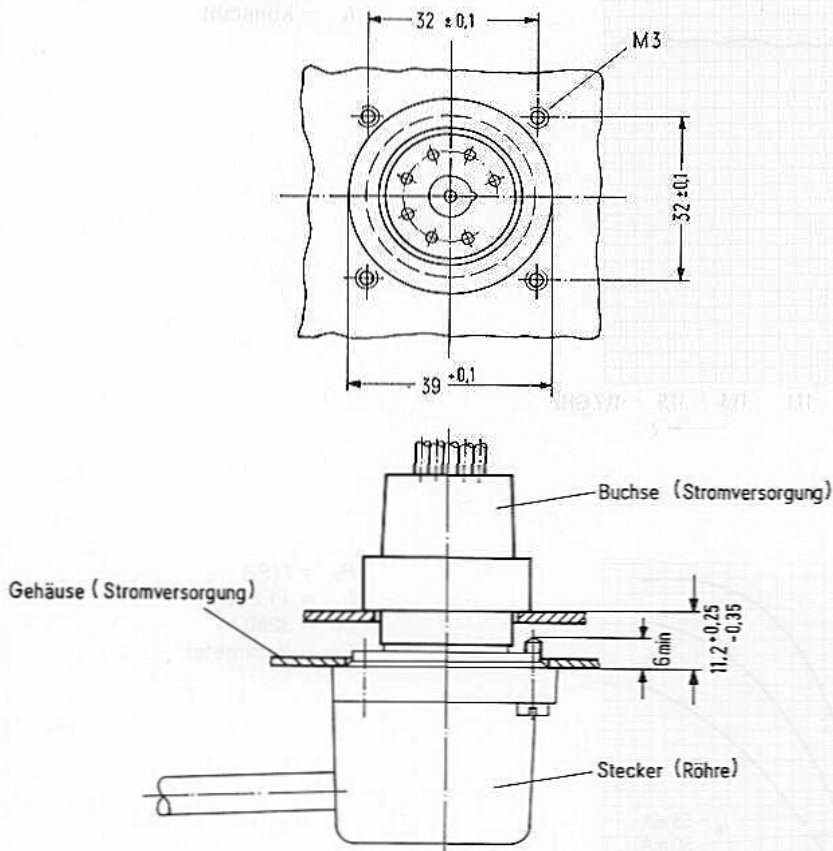
⁴⁾ Gemessen am Temperaturmeßpunkt (siehe Maßbild).

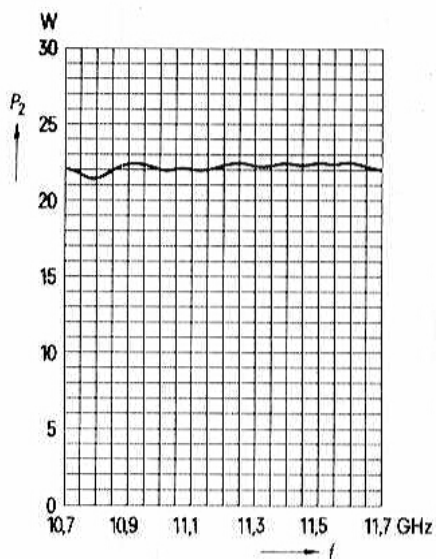
⁵⁾ Dazu Garantiebestimmungen beachten.

Maßbild RW 1125

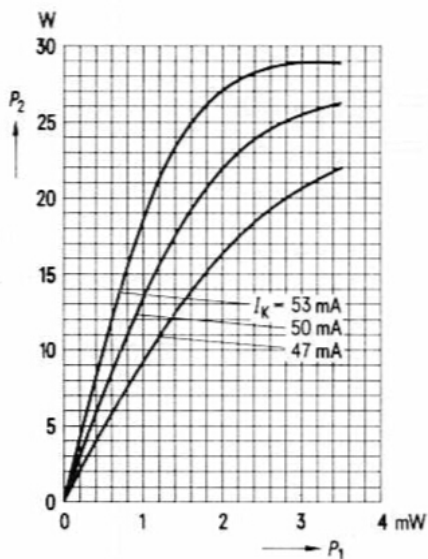


Montage der Hochspannung-Steckverbindung

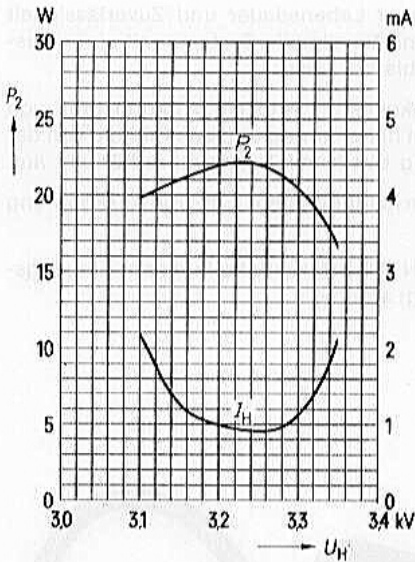




$P_2 = f(f)$
 $P_1 = 2 \text{ mW}$
 $U_H = 3250 \text{ V}$
 $I_K = \text{konstant}$



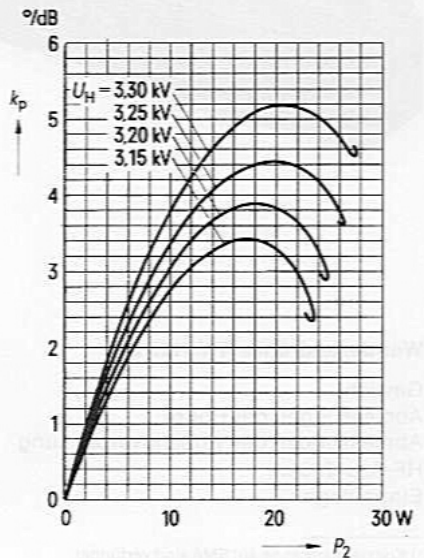
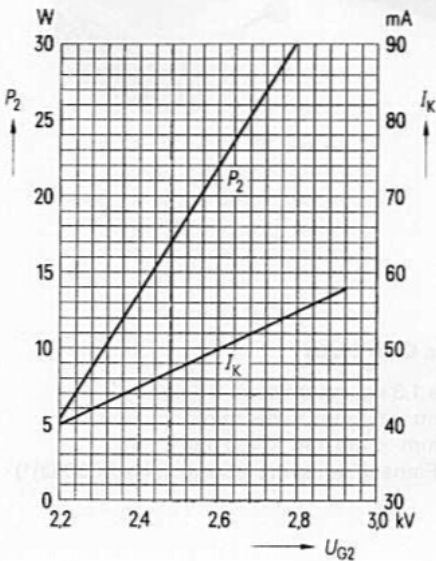
$P_2 = f(P_1)$
 $f = 11.2 \text{ GHz}$
 $U_H = 3250 \text{ V}$
 $I_K = \text{Parameter}$



$P_2, I_H = f(U_H)$
 $f = 11,2 \text{ GHz}$
 $P_1 = 2 \text{ mW}$
 $U_{G2} = \text{konstant}$

$P_2, I_K = f(U_{G2})$
 $f = 11,2 \text{ GHz}$
 $P_1 = 2 \text{ mW}$
 $U_H = 3250 \text{ V}$

$k_p = f(P_2)$
 $f = 11,2 \text{ GHz}$
 $I_K = \text{konstant}$
 $U_H = \text{Parameter}$

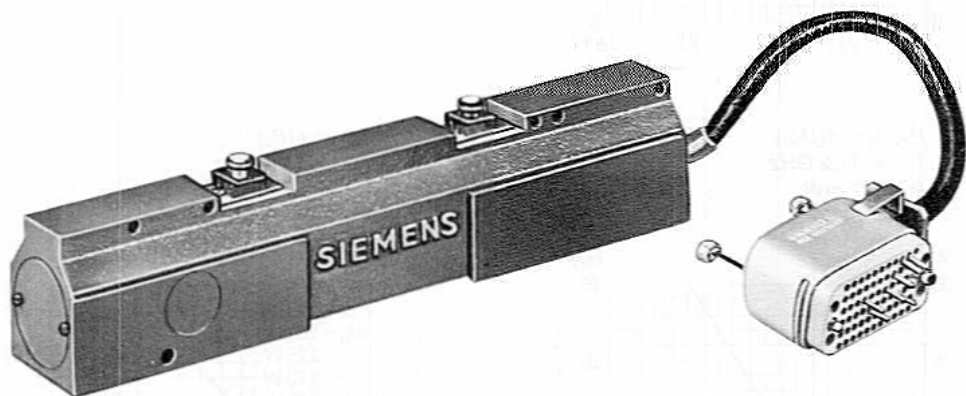


Konduktionsgekühlte Leistungs-Wanderfeldröhre hoher Lebensdauer und Zuverlässigkeit für Breitband-Richtfunksysteme bzw. PSM-Anwendung für digitale Systeme mit einer Ausgangsleistung von 15 W im Frequenzbereich von 10,7 bis 12,7 GHz.

Durch Verwendung modernster Technik (Zweistufenkollektor) wird ein Wirkungsgrad von etwa 30 % erreicht. Die abzuführende Verlustwärme ist daher gering und unabhängig von der HF-Ansteuerleistung. Bei Ausfall der HF-Ansteuerung tritt keine Temperaturerhöhung auf.

Die Röhre ist ppm-fokussiert und voll integriert mit dem Magnetsystem. Ein- und Auskopplung der HF-Leistung erfolgt über Koaxialanschlüsse.

Zum Betrieb der Röhre ist die Stromversorgung RWN 120 lieferbar, die in einem Eingangsspannungsbereich von 20 bis 75 V (ohne Umschaltung) arbeitet.



Wanderfeldröhre RW 1125 D

Gewicht
Abmessungen der Röhre
Abmessungen der Versandverpackung
HF-Anschlüsse
Einbaulage

Bestell-Nr. Q41-X3281

netto etwa 1,3 kg, brutto etwa 2,8 kg
etwa 42 mm × 54 mm × 264 mm
etwa 220 mm × 165 mm × 460 mm
Siemens-Flanschsteckverbindung 1,4/4,4 (50 Ω)¹⁾
beliebig

¹⁾ Koaxialübergänge auf SMA sind verfügbar.

Heizung

Heizspannung	U_F	$6,3 \pm 0,2$	V ¹⁾
Heizstrom	I_F	$\approx 0,55$	A
Vorheizzeit	t_h	≈ 60	s

Heizart: indirekt durch Gleichstrom (+Pol an Kathode)

Kathode: Metall-Kapillar-Kathode (Vorratskathode)

Kenndaten ($f = 10,7$ bis $12,7$ GHz, $I_K \leq 50$ mA)

		min	nom	max	
Verstärkung ($P_2 = 15$ W)	V_p		40		dB
Gain slope (Last-VSWR $\leq 1,2$)	$\Delta V_p / \Delta f$		0,006		dB/MHz
Stehwellenverhältnis, kalt	s			1,8	2)
Kaltdämpfung	α	80			dB

Betriebsdaten

Frequenzbereich	f	10,7 bis 12,7	GHz
Ausgangsleistung	P_2	15	W
Eingangsleistung	P_1	1,5 (± 1 dB)	mW
Kollektor-1-Spannung	U_{C1}	1450	V
Kollektor-2-Spannung	U_{C2}	600	V
Wendelspannung	U_H	3200 (± 1 %)	V
Gitter-2-Spannung	U_{G2}	2100 bis 2700	V ³⁾
Kathodenstrom	I_K	≤ 50	mA
Wendelstrom	I_H	≈ 1	mA
Gitter-2-Strom	I_{G2}	$\leq \pm 0,1$	mA
Rauschzahl	F	≈ 25	dB
AM/PM-Umwandlung	k_p	$\approx 3,5$	%/dB ⁴⁾
Gesamtwirkungsgrad	η_{total}	≈ 30	%

¹⁾ Ein Überschreiten der zulässigen Heizspannungsschwankungen von $\pm 0,2$ V (absolute Grenzen) beeinträchtigt das Betriebsverhalten und die Lebensdauer der Röhre.

²⁾ Am Ein- und Ausgang der kalten Röhre in einem Frequenzbereich von 10,7 bis 12,7 GHz.

³⁾ Wird bei einer Eingangsleistung von 1,5 mW für eine Ausgangsleistung von 15 W eingestellt.

⁴⁾ AM/PM-Umwandlung ist die Phasendrehung des HF-Ausgangssignals bei Änderung der Eingangsleistung um 1 dB.

Grenzdaten (absolute Werte)

Kollektor-1-Kaltspannung	U_{C10}	max	3000	V
Kollektor-1-Spannung	U_{C1}	max	1800	V ¹⁾
Kollektor-1-Verlustleistung	P_{C1}	max	55	W
Kollektor-2-Kaltspannung	U_{C20}	max	1000	V
Kollektor-2-Spannung	U_{C2}	max	800	V ²⁾
Kollektor-2-Verlustleistung	P_{C2}	max	50	W
Wendelkaltspannung	U_{H0}	max	3800	V
Wendelspannung	U_H	max	3600	V
Wendelstrom	I_H	max	4	mA ³⁾
Gitter-2-Spannung	U_{G2}	max	3600	V
Gitter-2-Strom	I_{G2}	max	$\pm 0,3$	mA
Kathodenstrom	I_K	max	55	mA
Lastreflexion	P_{refl}	max	5	W
Gehäusetemperatur	t_{case}	max	100	°C ⁴⁾
Betriebsumgebungstemperatur	t_{amb}	min	-30	°C
Betriebsumgebungstemperatur	t_{amb}	max	65	°C
Lagertemperatur	t_{stor}	min	-40	°C
Lagertemperatur	t_{stor}	max	75	°C
Lagerfähigkeit		max	5	Jahre ⁵⁾
Betriebshöhe über Normalnull		max	4500	m

Hinweise für Betrieb, Entwicklung eines Netzgerätes und ausführliche Daten entnehmen Sie bitte dem verbindlichen Pflichtenheft bzw. getrennten Vorschriften.

¹⁾ Die Kollektor-1-Spannung darf keinesfalls um mehr als 50 V unter den jeweiligen Betriebswert absinken (einschließlich Einstellgenauigkeit und Stabilität).

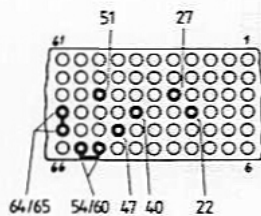
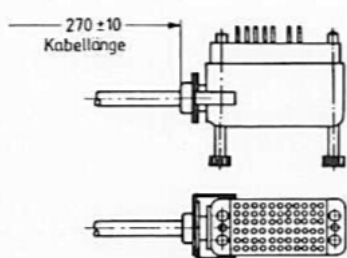
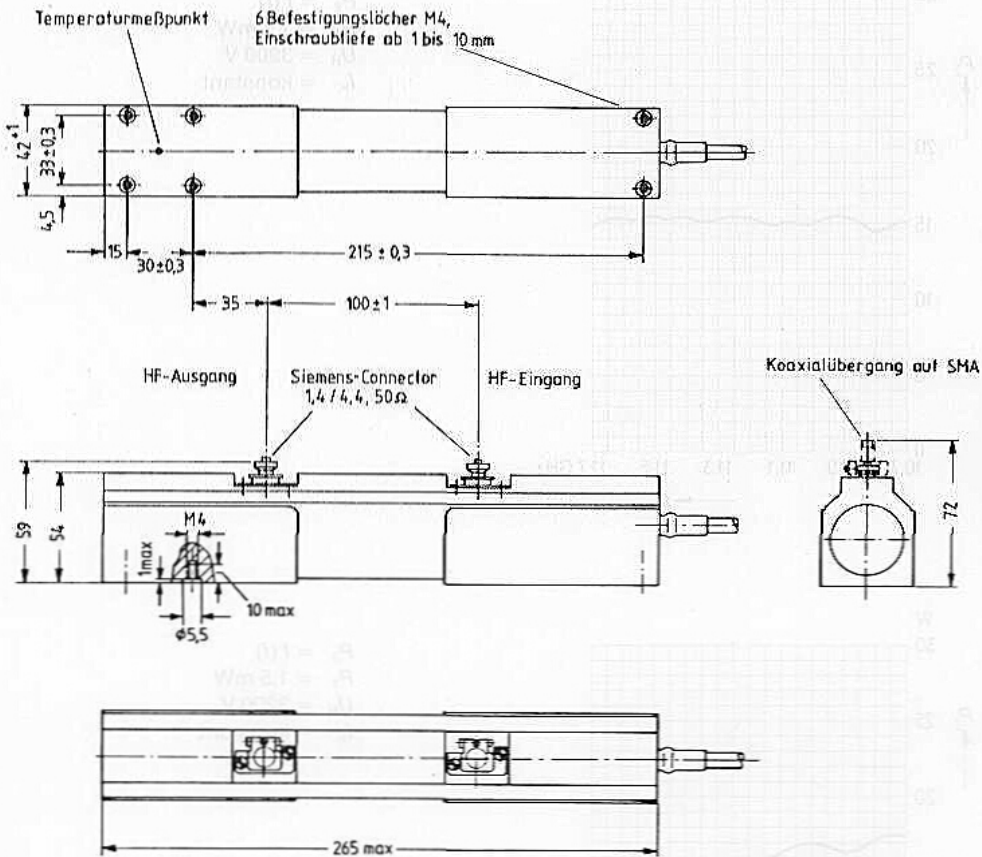
²⁾ Die Kollektor-2-Spannung darf keinesfalls um mehr als 30 V unter den jeweiligen Betriebswert absinken (einschließlich Einstellgenauigkeit und Stabilität).

³⁾ Abschaltgrenze für das Wendelstrom-Schutzrelais.

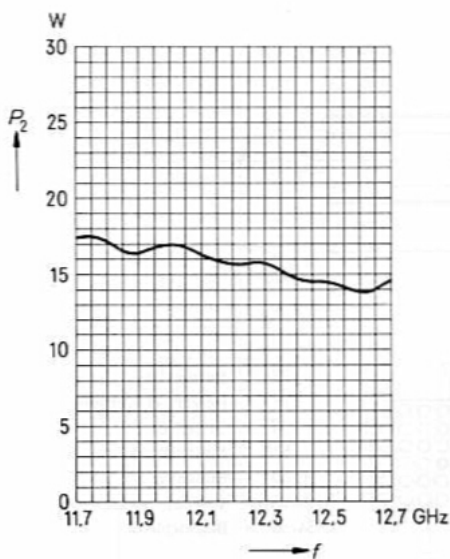
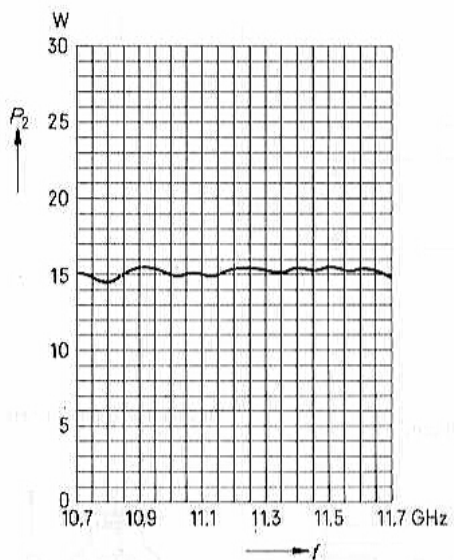
⁴⁾ Gemessen am Temperaturmeßpunkt (siehe Maßbild).

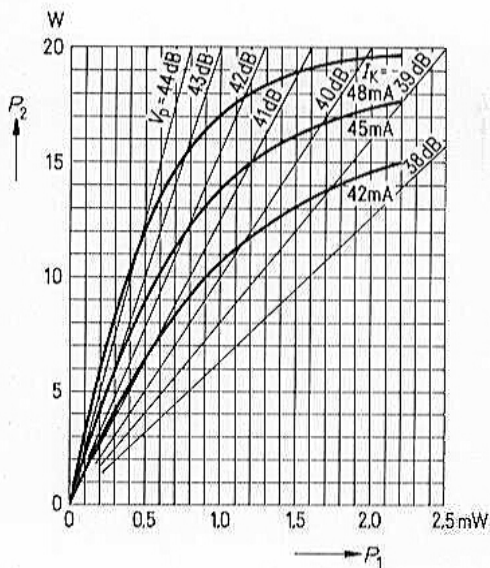
⁵⁾ Dazu Garantiebestimmungen beachten.

Maßbild RW 1125 D

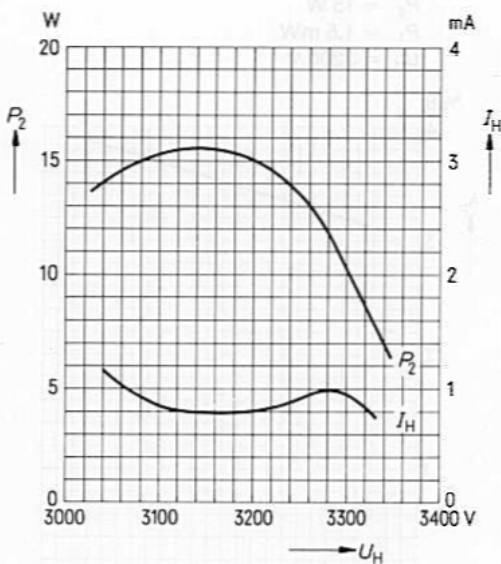


- 22 = Heizer (-)
- 27 = Heizer (+), Kathode
- 47 = Gitter 2
- 51 = Kollektor 1
- 40 = Kollektor 2
- 64/65 = Wendel, Masse
- 54/60 = Blockschleife

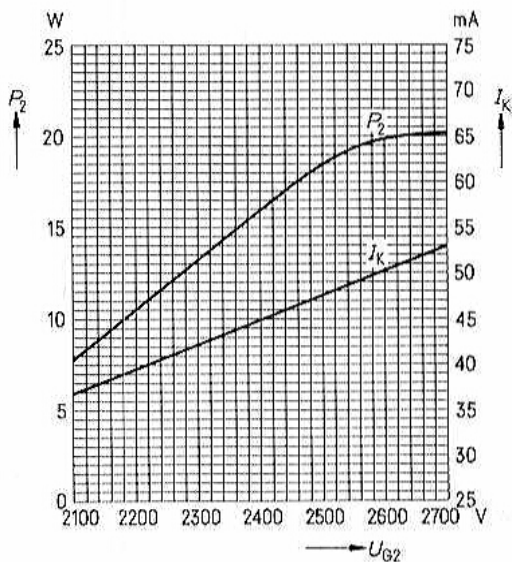




$P_2, V_p = f(P_1)$
 $f = 11,7$ GHz
 $U_H = 3200$ V
 $I_K = \text{Parameter}$



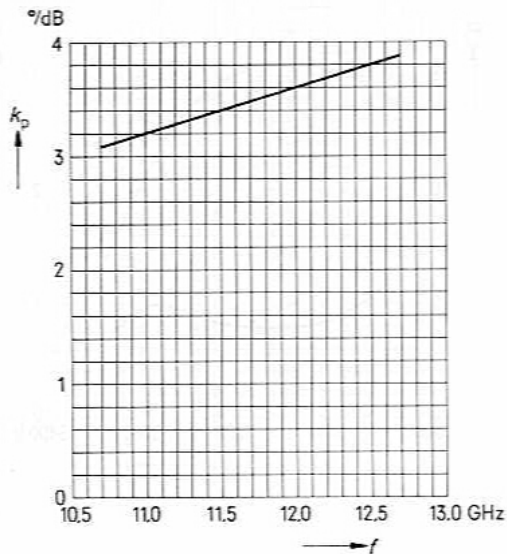
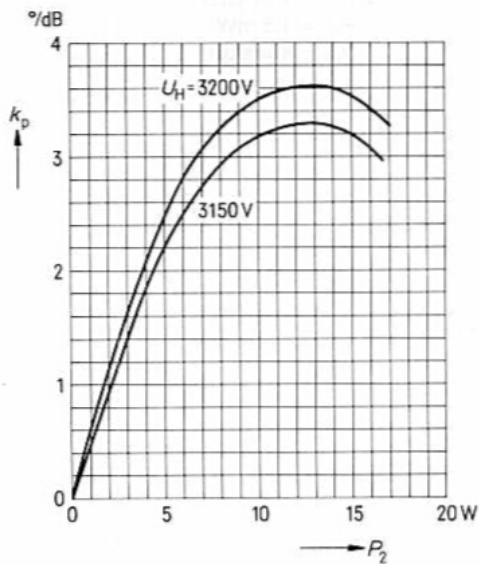
$P_2, I_H = f(U_H)$
 $f = 11,7$ GHz
 $P_1 = 1,5$ mW
 $U_{G2} = \text{konstant}$



$P_2, I_K = f(U_{G2})$
 $f = 11,7 \text{ GHz}$
 $P_1 = 1,5 \text{ mW}$
 $U_H = 3200 \text{ V}$

$k_p = f(P_2)$
 $f = 11,7 \text{ GHz}$
 $U_H = \text{Parameter}$
 $I_K = \text{konstant}$

$k_p = f(f)$
 $P_2 = 15 \text{ W}$
 $P_1 = 1,5 \text{ mW}$
 $U_H = 3200 \text{ V}$

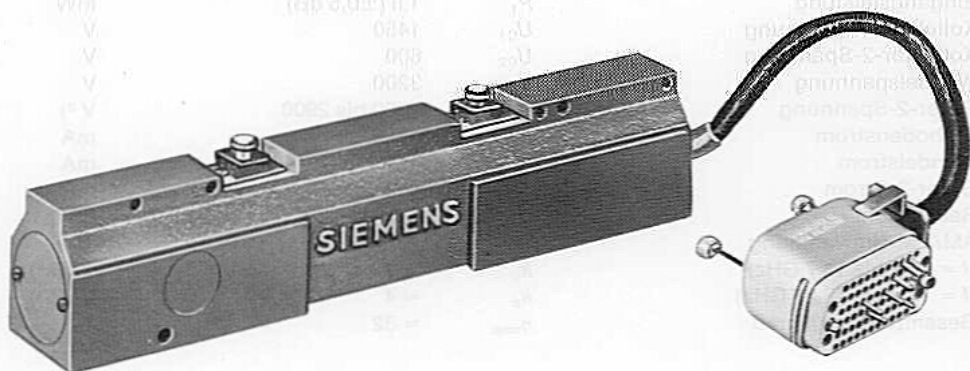


Konduktionsgekühlte Leistungs-Wanderfeldröhre hoher Lebensdauer und Zuverlässigkeit für Breitband-Richtfunksysteme bzw. PSM-Anwendung für digitale Systeme mit einer Ausgangsleistung von 20 W im Frequenzbereich von 10,7 bis 13,25 GHz.

Durch Verwendung modernster Technik (Zweistufenkollektor) wird ein Wirkungsgrad von etwa 32 % erreicht. Die abzuführende Verlustwärme ist daher gering und unabhängig von der HF-Ansteuerleistung. Bei Ausfall der HF-Ansteuerung tritt keine Temperaturerhöhung auf.

Die Röhre ist ppm-fokussiert und voll integriert mit dem Magnetsystem. Ein- und Auskopplung der HF-Leistung erfolgt über Koaxialanschlüsse.

Zum Betrieb der Röhre ist die Stromversorgung RWN 120 lieferbar, die in einem Eingangsspannungsbereich von 20 bis 75 V (ohne Umschaltung) arbeitet.



Wanderfeldröhre RW 1125 G

Gewicht
Abmessungen der Röhre
Abmessungen der Versandverpackung
HF-Anschlüsse
Einbaulage

Bestell-Nr. Q41-X3301

netto etwa 1,3 kg, brutto etwa 2,8 kg
etwa 42 mm × 54 mm × 264 mm
etwa 220 mm × 165 mm × 460 mm
Siemens-Flanschsteckverbindung 1,4/4,4 (50 Ω)¹⁾
beliebig

¹⁾ Koaxialübergänge auf SMA sind verfügbar.

Heizung

Heizspannung	U_F	$6,3 \pm 0,2$	V ¹⁾
Heizstrom	I_F	$\approx 0,55$	A
Vorheizzeit	t_h	≈ 60	s

Heizart: indirekt durch Gleichstrom (+Pol an Kathode)
Kathode: Metall-Kapillar-Kathode (Vorratskathode)

Kenndaten ($f = 11,7$ bis $13,25$ GHz, $I_K \leq 55$ mA)

		min	nom	max	
Verstärkung ($P_2 = 20$ W)	V_p		41		dB
Gain slope (Last-VSWR $\leq 1,2$)	$\Delta V_p / \Delta f$		0,005		dB/MHz
Stehwellenverhältnis, kalt	s			1,8	²⁾
Kaltdämpfung	α	80			dB

Betriebsdaten

Frequenzbereich	f	11,7 bis 13,25	GHz
Ausgangsleistung	P_2	20	W
Eingangsleistung	P_1	1,6 ($\pm 0,5$ dB)	mW
Kollektor-1-Spannung	U_{C1}	1450	V
Kollektor-2-Spannung	U_{C2}	600	V
Wendelspannung	U_{I1}	3200	V
Gitter-2-Spannung	U_{G2}	2300 bis 2900	V ³⁾
Kathodenstrom	I_K	≤ 55	mA
Wendelstrom	I_{H1}	≈ 1	mA
Gitter-2-Strom	I_{G2}	$\leq \pm 0,1$	mA
Rauschzahl	F	≈ 25	dB
AM/PM-Umwandlung			
($f = 10,7$ bis $11,7$ GHz)	k_p	≈ 3	%dB ⁴⁾
($f = 11,7$ bis $13,25$ GHz)	k_p	≈ 4	%dB ⁴⁾
Gesamtwirkungsgrad	η_{total}	≈ 32	%

¹⁾ Ein Überschreiten der zulässigen Heizspannungsschwankungen von $\pm 0,2$ V (absolute Grenzen) beeinträchtigt das Betriebsverhalten und die Lebensdauer der Röhre.

²⁾ Am Ein- und Ausgang der kalten Röhre in einem Frequenzbereich von 10,7 bis 13,25 GHz.

³⁾ Wird bei einer Eingangsleistung von 1,6 mW für eine Ausgangsleistung von 20 W eingestellt.

⁴⁾ AM/PM-Umwandlung ist die Phasendrehung des HF-Ausgangssignals bei Änderung der Eingangsleistung um 1 dB.

Grenzdaten (absolute Werte)

Kollektor-1-Kaltspannung	U_{C10}	max	3000	V
Kollektor-1-Spannung	U_{C1}	max	1800	V ¹⁾
Kollektor-1-Verlustleistung	P_{C1}	max	55	W
Kollektor-2-Kaltspannung	U_{C20}	max	1000	V
Kollektor-2-Spannung	U_{C2}	max	800	V ²⁾
Kollektor-2-Verlustleistung	P_{C2}	max	50	W
Wendelkaltspannung	U_{H0}	max	3800	V
Wendelspannung	U_H	max	3600	V
Wendelstrom	I_H	max	4	mA ³⁾
Gitter-2-Spannung	U_{G2}	max	3600	V
Gitter-2-Strom	I_{G2}	max	$\pm 0,3$	mA
Kathodenstrom	I_K	max	60	mA
Lastreflexion	P_{refl}	max	5	W
Gehäusetemperatur	t_{case}	max	100	°C ⁴⁾
Betriebsumgebungstemperatur	t_{amb}	min	-30	°C
Betriebsumgebungstemperatur	t_{amb}	max	65	°C
Lagertemperatur	t_{stor}	min	-40	°C
Lagertemperatur	t_{stor}	max	75	°C
Lagerfähigkeit		max	5	Jahre ⁵⁾
Betriebshöhe über Normalnull		max	4500	m

Hinweise für Betrieb, Entwicklung eines Netzgerätes und ausführliche Daten entnehmen Sie bitte dem verbindlichen Pflichtenheft bzw. getrennten Vorschriften.

¹⁾ Die Kollektor-1-Spannung darf keinesfalls um mehr als 50 V unter den jeweiligen Betriebswert absinken (einschließlich Einstellgenauigkeit und Stabilität).

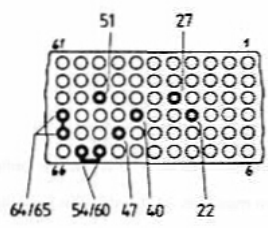
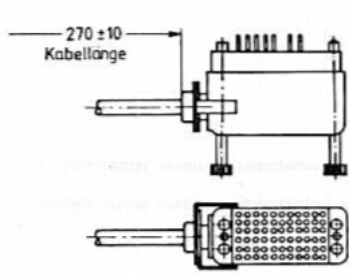
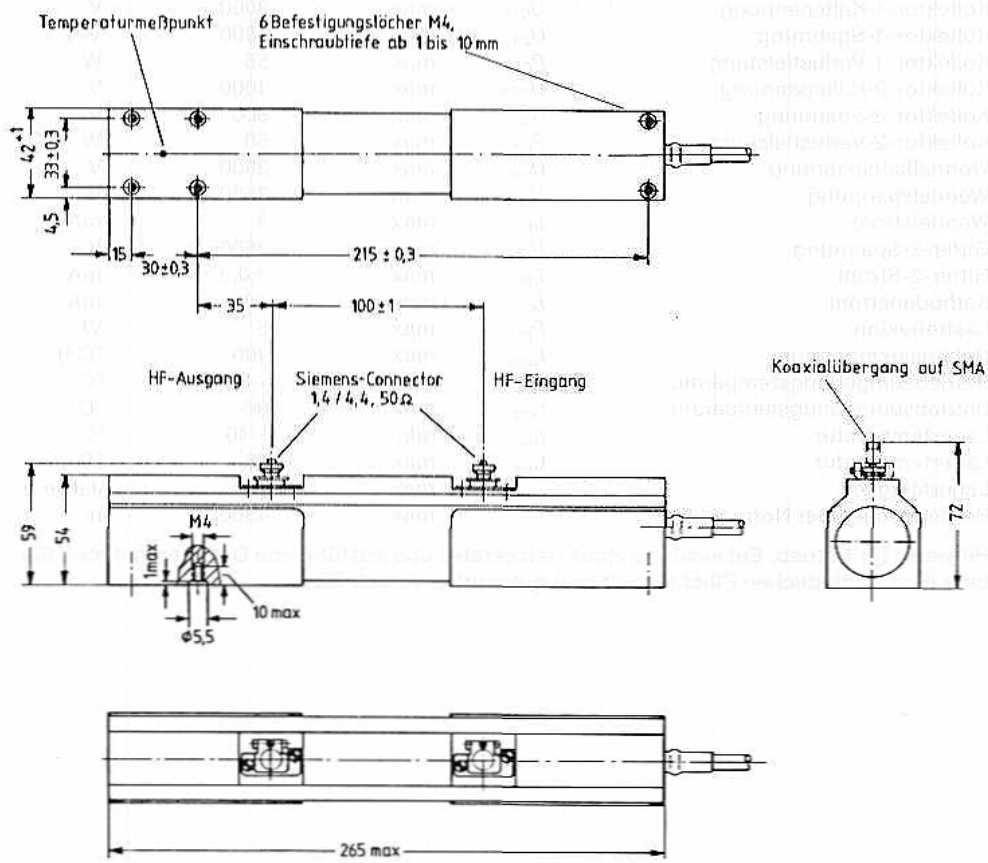
²⁾ Die Kollektor-2-Spannung darf keinesfalls um mehr als 30 V unter den jeweiligen Betriebswert absinken (einschließlich Einstellgenauigkeit und Stabilität).

³⁾ Abschaltgrenze für das Wendelstrom-Schutzrelais.

⁴⁾ Gemessen am Temperaturmeßpunkt (siehe Maßbild).

⁵⁾ Dazu Garantiebestimmungen beachten.

Maßbild RW 1125 G

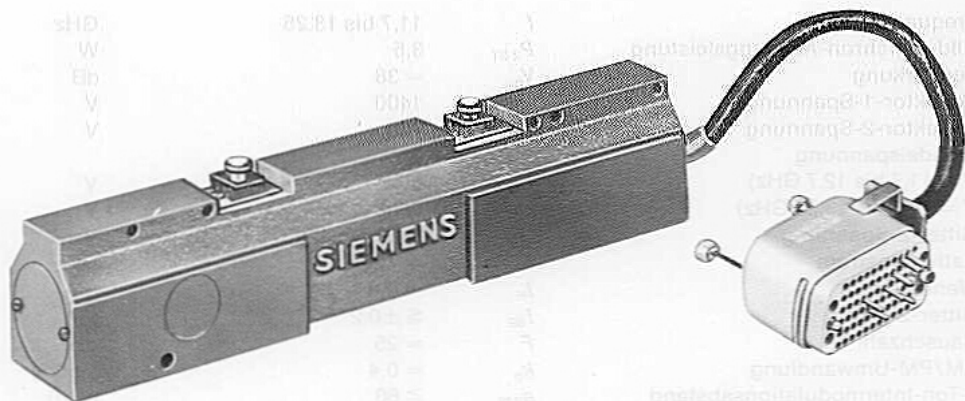


- 22 = Heizer (-)
- 27 = Heizer (+), Kathode
- 47 = Gitter 2
- 51 = Kollektor 1
- 40 = Kollektor 2
- 64/65 = Wendel, Masse
- 54/60 = Blockschleife

Konduktionsgekühlte Leistungs-Wanderfeldröhre hoher Lebensdauer und Zuverlässigkeit für Fernseh- und UKW-Stereo-Übertragung mit einer Synchron-Ausgangsleistung von 3,5 W im Frequenzbereich von 11,7 bis 13,25 GHz.

Zur Verringerung der Verlustwärme besteht der Kollektor aus zwei Stufen. Die Röhre ist ppm-fokussiert und voll integriert mit dem Magnetsystem. Ein- und Auskopplung der HF-Leistung erfolgt über Koaxialanschlüsse.

Zum Betrieb der Röhre ist die Stromversorgung RWN 326 lieferbar, die in einem Eingangsspannungsbereich von 20 bis 75 V (ohne Umschaltung) arbeitet.



Wanderfeldröhre RW 1126

Gewicht
Abmessungen der Röhre
Abmessungen der Versandverpackung
HF-Anschlüsse
Einbaulage

Bestell-Nr. Q41-X3276

netto etwa 1,3 kg, brutto etwa 2,8 kg
etwa 42 mm × 54 mm × 264 mm
etwa 220 mm × 165 mm × 460 mm
Siemens-Flanschsteckverbindung 1,4/4,4 (50 Ω)¹⁾
beliebig

¹⁾ Koaxialübergänge auf SMA sind verfügbar.

Heizung

Heizspannung	U_F	$6,3 \pm 0,2$	V ¹⁾
Heizstrom	I_F	$\approx 0,55$	A
Vorheizzeit	t_h	≈ 60	s

Heizart: indirekt durch Gleichstrom (+Pol an Kathode)

Kathode: Metall-Kapillar-Kathode (Vorratskathode)

Kenndaten ($f = 11,7$ bis $13,25$ GHz, $I_K \approx 120$ mA)

		min	nom	max	
Verstärkung	V_p		38		dB
Gain slope (Last-VSWR $\approx 1,2$)	$\Delta V_p / \Delta f$		0,01		dB/MHz
Intercept-Point 3. Ordnung	IP_3		51,5		dBm
Stehwellenverhältnis, kalt	s			1,8	?)
Kaltdämpfung	α	80			dB

Betriebsdaten

Frequenzbereich	f	11,7 bis 13,25	GHz
Bild-Synchron-Ausgangsleistung	P_{2SY}	3,5	W
Verstärkung	V_p	≈ 38	dB
Kollektor-1-Spannung	U_{C1}	1400	V
Kollektor-2-Spannung	U_{C2}	700	V
Wendelspannung			
($f = 11,7$ bis $12,7$ GHz)	U_H	5000	V
($f = 12,7$ bis $13,25$ GHz)	U_H	4900	V
Gitter-2-Spannung	U_{G2}	3700 bis 4700	V
Kathodenstrom	I_K	≈ 120	mA
Wendelstrom	I_H	$\approx 0,8$	mA
Gitter-2-Strom	I_{G2}	$\approx \pm 0,2$	mA
Rauschzahl	F	≈ 25	dB
AM/PM-Umwandlung	k_p	$\approx 0,4$	°/dB ³⁾
3-Ton-Intermodulationsabstand	Δ_{IM3}	≈ 60	dB ⁴⁾

¹⁾ Ein Überschreiten der zulässigen Heizspannungsschwankungen von $\pm 0,2$ V (absolute Grenzen) beeinträchtigt das Betriebsverhalten und die Lebensdauer der Röhre.

²⁾ Am Ein- und Ausgang der kalten Röhre in einem Frequenzbereich von 11,7 bis 13,25 GHz.

³⁾ AM/PM-Umwandlung ist die Phasendrehung des HF-Ausgangssignals bei Änderung der Eingangsleistung um 1 dB.

⁴⁾ Die Messung erfolgt nach Pflichtenheft FTZ 176 Pfl 2 der Deutschen Bundespost mit verzerrungsfreiem Eingangssignal; Pegeldiagramm: f_B : -8 dB, f_T : -10 dB, f_{SB} : -16 dB.

Grenzdaten (absolute Werte)

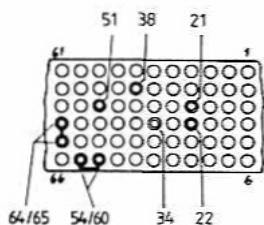
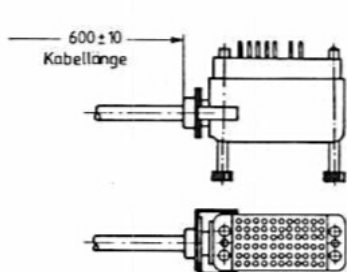
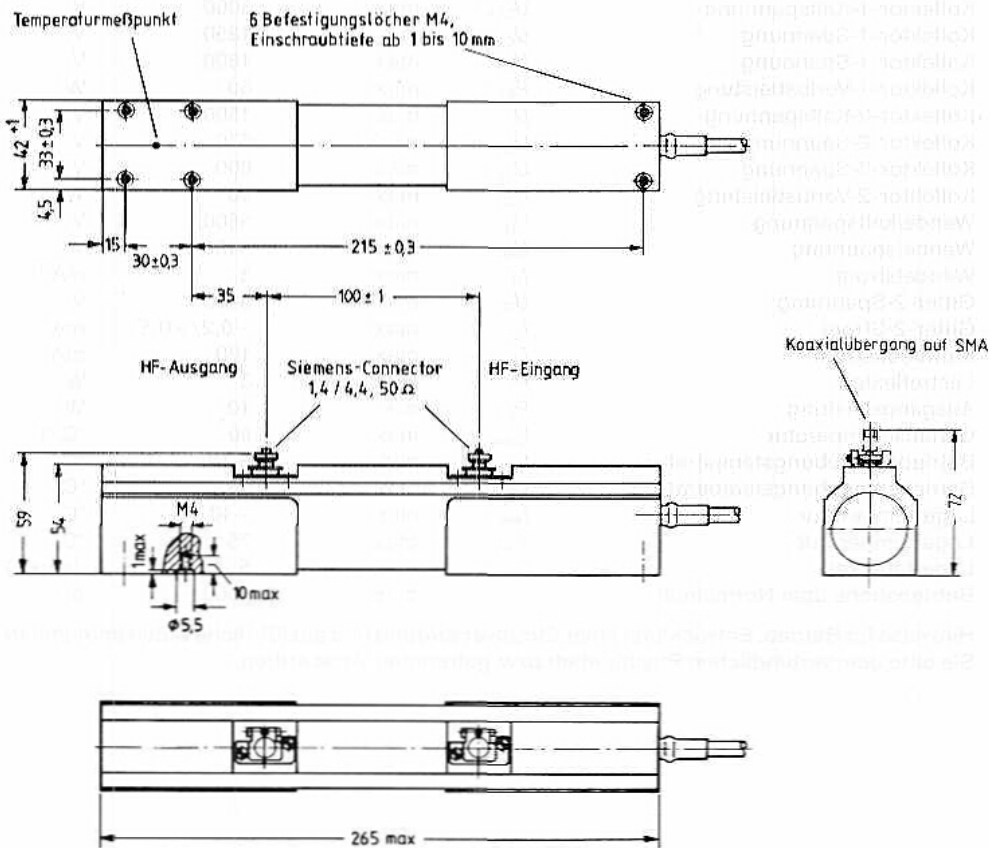
Kollektor-1-Kaltspannung	U_{C10}	max	3000	V
Kollektor-1-Spannung	U_{C1}	min	1350	V
Kollektor-1-Spannung	U_{C1}	max	1800	V
Kollektor-1-Verlustleistung	P_{C1}	max	60	W
Kollektor-2-Kaltspannung	U_{C20}	max	1500	V
Kollektor-2-Spannung	U_{C2}	min	670	V
Kollektor-2-Spannung	U_{C2}	max	900	V
Kollektor-2-Verlustleistung	P_{C2}	max	90	W
Wendelkaltspannung	U_{H0}	max	5600	V
Wendelspannung	U_H	max	5400	V
Wendelstrom	I_H	max	3	mA ¹⁾
Gitter-2-Spannung	U_{G2}	max	5400	V
Gitter-2-Strom	I_{G2}	max	-0,2/+0,5	mA
Kathodenstrom	I_K	max	130	mA
Lastreflexion	P_{rl}	max	3	W
Ausgangsleistung	P_2	max	10	W
Gehäusetemperatur	t_{case}	max	90	°C ²⁾
Betriebsumgebungstemperatur	t_{amb}	min	-30	°C
Betriebsumgebungstemperatur	t_{emb}	max	65	°C
Lagertemperatur	t_{stor}	min	-40	°C
Lagertemperatur	t_{stor}	max	75	°C
Lagerfähigkeit		max	5	Jahre ³⁾
Betriebshöhe über Normalnull		max	4500	m

Hinweise für Betrieb, Entwicklung einer Stromversorgung und ausführliche Daten entnehmen Sie bitte dem verbindlichen Pflichtenheft bzw. getrennten Vorschriften.



¹⁾ Abschaltgrenze für das Wendelstrom-Schutzrelais.
²⁾ Gemessen am Temperaturmeßpunkt (siehe Maßbild).
³⁾ Dazu Garantiebestimmungen beachten.

Maßbild RW 1126



- 22 = Heizer (-)
- 21 = Heizer (+), Kathode
- 38 = Gitter 2
- 51 = Kollektor 1
- 34 = Kollektor 2
- 64/65 = Wendel, Masse
- 54/60 = Blockschleife

Konduktionsgekühlte Leistungs-Wanderfeldröhre hoher Lebensdauer und Zuverlässigkeit für Digital- und SSB-Richtfunkanwendung (16 und 32 QAM) im Frequenzbereich von 10,7 bis 11,7 GHz. Die RW 2135 ist für hohe Intermodulationsabstände sowie niedrige AM/PM-Umwandlung ausgelegt und liefert im linearen Bereich eine Ausgangsleistung von 5 W.

Zur Verringerung der Verlustwärme besteht der Kollektor aus zwei Stufen. Die Röhre ist ppm-fokussiert und voll integriert mit dem Magnetsystem. Ein- und Auskopplung der HF-Leistung erfolgt über Koaxialanschlüsse.

Zum Betrieb der Röhre ist die Stromversorgung RWN 320 lieferbar, die in einem Eingangsspannungsbereich von 20 bis 75 V (ohne Umschaltung) arbeitet.

Wanderfeldröhre RW 2135

Gewicht
Abmessungen der Röhre
Abmessungen der Versandverpackung
HF-Anschlüsse
Einbaulage

Bestell-Nr. Q41-X3307

netto etwa 2 kg, brutto etwa 3,5 kg
etwa 45 mm × 48 mm × 290 mm
etwa 220 mm × 165 mm × 460 mm
SMA, Buchse
beliebig

Heizung

Heizspannung	U_F	$6,3 \pm 0,2$	V ¹⁾
Heizstrom	I_F	$\approx 0,55$	A
Vorheizzeit	t_h	≈ 60	s

Heizart: indirekt durch Gleichstrom (+ Pol an Kathode)

Kathode: Metall-Kapillar-Kathode (Vorratskathode)

Kenndaten ($f = 10,7$ bis $11,7$ GHz, $I_K \approx 110$ mA)

		min	nom	max	
Verstärkung	V_p		46		dB
Gain slope (Last-VSWR $\leq 1,2$)	$\Delta V_p / \Delta f$		0,005		dB/MHz
Intercept-Point 3. Ordnung	IP_3		52		dBm
Stehwellenverhältnis, kalt	s			1,8	²⁾
Kaltdämpfung	α	80			dB

Betriebsdaten

Frequenzbereich	f	10,7 bis 11,7	GHz
Ausgangsleistung	P_2	5	W
Verstärkung	V_p	≈ 46	dB
Kollektor-1-Spannung	U_{C1}	1800	V
Kollektor-2-Spannung	U_{C2}	480	V
Wendelspannung	U_H	5000	V
Gitter-2-Spannung	U_{G2}	3700 bis 4700	V
Kathodenstrom	I_K	≈ 110	mA
Wendelstrom	I_H	$\approx 0,5$	mA
Gitter-2-Strom	I_{G2}	$\leq \pm 0,2$	mA
Rauschzahl	F	≈ 25	dB
AM/PM-Umwandlung	k_p	≈ 1	%dB ³⁾
Differenztonfaktor (2×2 W)	d_3	≈ 38	dB

¹⁾ Ein Überschreiten der zulässigen Heizspannungsschwankungen von $\pm 0,2$ V (absolute Grenzen) beeinträchtigt das Betriebsverhalten und die Lebensdauer der Röhre.

²⁾ Am Ein- und Ausgang der kalten Röhre in einem Frequenzbereich von 10,7 bis 11,7 GHz.

³⁾ AM/PM-Umwandlung ist die Phasendrehung des HF-Ausgangssignals bei Änderung der Eingangsleistung um 1 dB.

Grenzdaten (absolute Werte)

Kollektor-1-Kaltspannung	U_{C10}	max	3000	V
Kollektor-1-Spannung	U_{C1}	min	1750	V
Kollektor-1-Spannung	U_{C1}	max	2100	V
Kollektor-1-Verlustleistung	P_{C1}	max	60	W
Kollektor-2-Kaltspannung	U_{C20}	max	1500	V
Kollektor-2-Spannung	U_{C2}	min	450	V
Kollektor-2-Spannung	U_{C2}	max	900	V
Kollektor-2-Verlustleistung	P_{C2}	max	70	W
Wendelkaltspannung	U_{H0}	max	5600	V
Wendelspannung	U_H	max	5400	V
Wendelstrom	I_H	max	3	mA ¹⁾
Gitter-2-Spannung	U_{G2}	max	5400	V
Gitter-2-Strom	I_{G2}	max	-0,2/+0,5	mA
Kathodenstrom	I_K	max	130	mA
Lastreflexion	P_{refl}	max	3	W
Ausgangsleistung	P_2	max	10	W
Gehäusetemperatur	t_{case}	max	90	°C ²⁾
Betriebsumgebungstemperatur	t_{amb}	min	-30	°C
Betriebsumgebungstemperatur	t_{amb}	max	65	°C
Lagertemperatur	t_{stor}	min	-40	°C
Lagertemperatur	t_{stor}	max	75	°C
Lagerfähigkeit		max	5	Jahre ³⁾
Betriebshöhe über Normalnull		max	4500	m

Hinweise für Betrieb, Entwicklung einer Stromversorgung und ausführliche Daten entnehmen Sie bitte dem verbindlichen Pflichtenheft bzw. getrennten Vorschriften.

¹⁾ Abschaltgrenze für das Wendelstrom-Schutzrelais.

²⁾ Gemessen am Temperaturmeßpunkt.

³⁾ Dazu Garantiebestimmungen beachten.

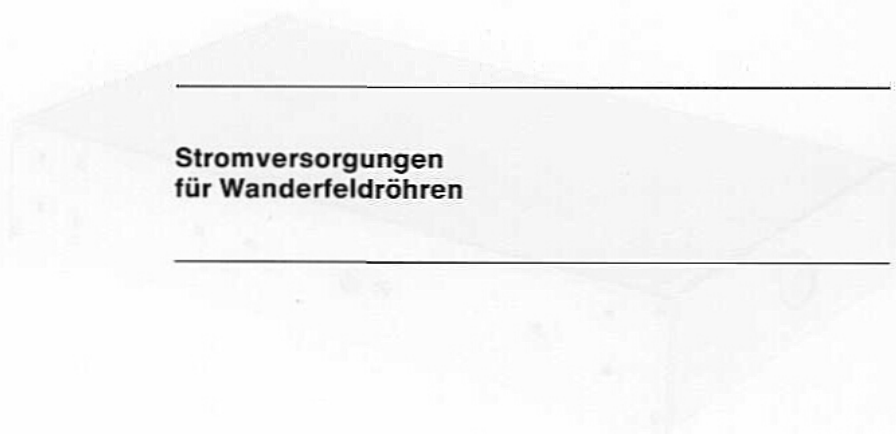
Stromversorgung zum Betrieb der Röntgenwandfeldröhren nutzen Wirkungsgrade wie z. B. BW 88 und TW 80.

Die Stromversorgung ist für einen Eingangsstromspannungswert von 20 bis 25 V (ohne Um-
schaltung) ausgelegt und enthält alle erforderlichen Sicherungs-, Überspannungs- und
Komponenten.

Durch interne Umstellung kann die Stromversorgung auf die Betriebsbedingungen der
einzelnen Wandfeldröhren angepasst werden.

Die Abdimmung der Verstärkerlampen erfolgt durch Veränderung der Fläche der Montage-
lampe.

Die Stromversorgung ist als einstufige, selbsttätig leitende, aus Hochspannung, Betrieb-
spannung, Wandfeldröhren, Anoden- und Kathodenstrom entlastete



**Stromversorgungen
für Wandfeldröhren**

Typische Leistung
bis zu 100 W
mit Schutzschaltung
für Röntgenröhren
bis zu 15 kV
Gewicht
ca. 1,5 kg
Typische Leistung
bis zu 100 W
mit Schutzschaltung
für Röntgenröhren
bis zu 15 kV
Gewicht
ca. 1,5 kg

Stromversorgung BWV 110
Gewicht
ca. 1,5 kg
Typische Leistung
bis zu 100 W
mit Schutzschaltung
für Röntgenröhren
bis zu 15 kV
Gewicht
ca. 1,5 kg

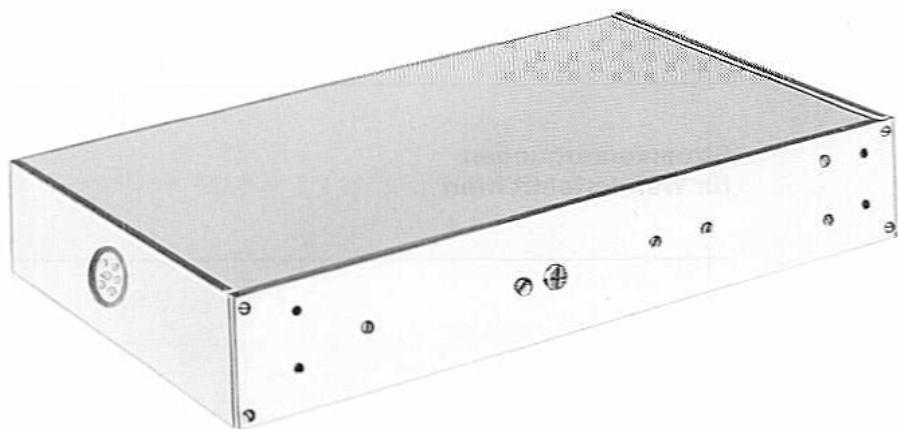
Stromversorgung zum Betrieb der Richtfunkwanderfeldröhren hohen Wirkungsgrades wie z. B. RW 89 und RW 90.

Die Stromversorgung ist für einen Eingangsspannungsbereich von 20 bis 75 V (ohne Umschaltung) ausgelegt und enthält alle erforderlichen Sicherheits-, Überwachungs- und Kontrollfunktionen.

Durch interne Umschaltung kann die Stromversorgung auf die Betriebsspannungen der einzelnen Röhrentypen umgestellt werden.

Die Abführung der Verlustwärme erfolgt durch Wärmeleitung über die Fläche der Montage-seite.

Zur Stromversorgung ist ein aufsteckbares Bedienteil lieferbar, das Netzschalter, Bereitschaftsschalter, Wiedereinschaltaste, Alarm- und Voralarmanzeige enthält.



Stromversorgung RWN 110

Gewicht
Abmessungen
Niederspannungsstecker
Hochspannungsbuchse

Einbaulage

Bestell-Nr. Q87-X350

etwa 2,4 kg
etwa 310 mm × 50 mm × 190 mm
DAC 15, Fa. Cannon
PM6S-LRN-TY 34, Fa. Winchester
(mit Blockschleife)
beliebig

Elektrische Kenndaten, Eingänge

Nennspannungsbereich	U_B	24 bis 60	V ₋
Betriebsspannungsbereich	U_B	20 bis 75	V ₋
Leistungsaufnahme	P_B	max 110	W
Interne Eingangssicherung (Picofuse)		7	A

Der Eingang ist erdfrei aufgebaut.

Elektrische Kenndaten, Ausgänge (Betriebsspannungen für die Röhre)

Heizspannung	U_F	$6,3 \pm 0,2$	V
Heizstrom	I_F	0,5 bis 0,6	A
Gitter-2-Spannung	U_{G2}	900 bis 2900	V ¹⁾
Gitter-2-Strom	I_{G2}	-0,1 bis +0,5	mA
Wendelspannung	U_H	2150 bis 3250	V ²⁾
Wendelstrom	I_H	max 4	mA
Kollektor-1-Spannung	U_{C1}	1150/1250/1350/1450	V ³⁾
Kollektor-1-Strom	I_{C1}	max 40	mA ⁴⁾
Kollektor-2-Spannung	U_{C2}	500/600/650/700	V ³⁾
Kollektor-2-Strom	I_{C2}	max 60	mA ⁴⁾

Die Spannungsquellen sind kurzschlußfest bis zum Ansprechen einer Sicherung oder automatischen Abschaltung.

¹⁾ An der Frontplatte kontinuierlich regelbar (innerhalb von Teilbereichen, die im Gerät je nach Röhrentyp einstellbar sind).

²⁾ In Stufen von 50 V im Gerät einstellbar.

³⁾ Im Gerät einstellbar.

⁴⁾ Die Summe Kollektor-1- plus Kollektor-2-Strom darf 60 mA nicht überschreiten.

Umweltbedingungen

Betriebstemperatur an der Frontplatte (heißeste Stelle)	- 10 bis +70	°C
Einschalttemperatur	min -20	°C
Lagertemperatur	-40 bis +75	°C
Relative Luftfeuchtigkeit (In Betrieb)	max 95 (keine Betauung)	%
Einsatzhöhe	max 4500	m

Abführung der Verlustwärme

Die Verlustwärme wird durch Wärmeleitung über die Fläche der Montageseite abgeführt. Dabei ist unbedingt zu beachten, daß die maximal zulässige Temperatur an der Montagefläche der Stromversorgung (heißeste Stelle) von 70°C nicht überschritten wird.

Im Hinblick auf erhöhte Lebensdauer und Zuverlässigkeit empfiehlt es sich jedoch, die Stromversorgungstemperatur so weit wie möglich unter dem Grenzwert zu halten.

Eine wärmeleitende Verbindung zwischen Röhre und Stromversorgung ist aus Zuverlässigkeitsgründen zu vermeiden.

Ansprechen der Schutzeinrichtungen

Die Stromversorgung wird beim Überschreiten der maximal zulässigen Wendelbelastung der Röhre automatisch abgeschaltet.

Nach dem Ansprechen der Schutzeinrichtungen gegen Überlastung der Röhren-Wendel wird die Stromversorgung 8mal wiedereingeschaltet und erst danach bei Weiterbestehen der Überlast endgültig abgeschaltet. Ein neuer Aufprüfzyklus kann durch Drücken der Taste „RESET“ ausgelöst werden.

Bei einer automatischen Abschaltung als Folge von Wendelüberstrom oder Netzausfall mit einer Ausfalldauer von < 5 s ist die Röhre nach automatischem Wiedereinschalten sofort wieder betriebsbereit.

Dauern Ausfall oder Abschaltung länger als 5 s, wird die Verzögerung der Gitter-2-Spannung wirksam.

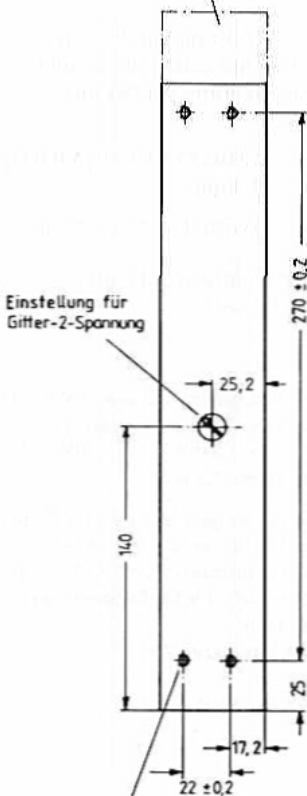
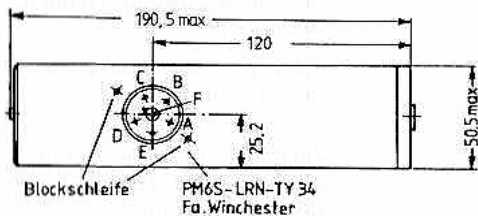
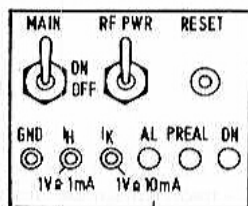
Niederspannungsseitige Anschlüsse

Masse: Stift 8	Der Masse-Anschluß ist mit dem Gehäuse elektrisch leitend verbunden.
U_B : +Stift 7, 14 -Stift 6, 13	Versorgungsspannungszuführung (potentialfrei)
Stby/Trm: +Stift 4 -Stift 12	Ein Steuerstrom von >1 mA (Spannung \cong TTL-Pegel) in diesem Eingang schaltet die Gitter-2-Spannung – nach Ablauf der Vorheizzeit – an die Röhre. (potentialfrei)
Reset: +Stift 3 -Stift 11	Ein Steuerstrom von >1 mA (Spannung \cong TTL-Pegel) in diesem Eingang setzt den eingebauten Fehlerzähler auf Null und schaltet die Stromversorgung nach automatischer Abschaltung wieder ein. (potentialfrei)
Aux.: Stift 5	Positive Hilfsspannung gegen $-U_B$ von etwa 15 bis 25 V (R_i etwa 100 Ω) zum Betrieb der Funktionen Stby/Trm, Reset, Indic.
Indic: +Stift 2 -Stift 10	Ein NPN-Transistor ($U_{CE\ max} 35\ V / I_{C\ max} 10\ mA$) wird durchgesteuert wenn a) die Stromversorgung das letztemal automatisch aufprüft, b) die Stromversorgung total ausgeschaltet hat, c) der Wendelstrom 3 mA übersteigt. (potentialfrei – offener Kollektor)
I_K : Stift 9	Anschluß zur Messung des Kathodenstromes gegen Masse. 1 V Meßspannung entspricht 10 mA Kathodenstrom bei einem äußeren Belastungswiderstand von 100 k Ω (Fehler $\max \pm 3$ mA bei $I_K = 100$ mA). Die Impedanz des Meßausganges beträgt etwa 2,2 k Ω .
I_H : Stift 1	Anschluß zur Messung des Wendelstromes gegen Masse. 1 V Meßspannung entspricht 1 mA Wendelstrom (Fehler $\max \pm 50$ μ A bei $I_H = 1$ mA und einem äußeren Belastungswiderstand von $\cong 100$ k Ω). Der Meßausgang ist mittels Codierschalter auf „1 V Meßspannung entspricht 0,5 mA Wendelstrom“ umschaltbar. Die Impedanz des Meßausganges beträgt 1 k Ω bzw. 2 k Ω .

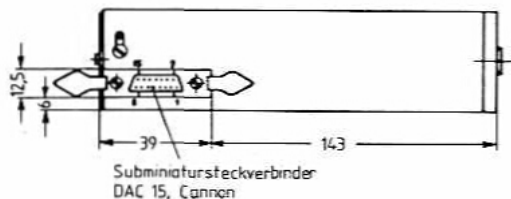
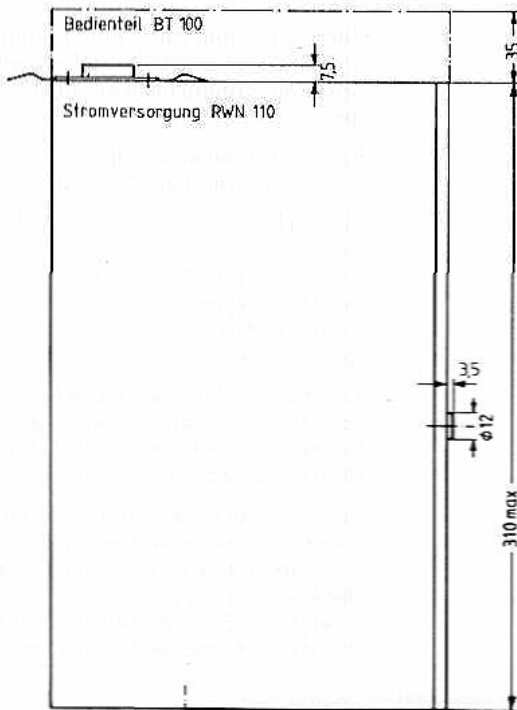
Hochspannungsseitige Anschlüsse

		Stift
+Heizer/Kathode	+F/K	C
-Heizer	-F	D
Gitter 2	G2	A
Wendel, Masse	H, \neq	F
Kollektor 1	C1	B
Kollektor 2	C2	E
Blockschleife		2 zusätzliche Buchsen

Maßbild RWN 110



4 Befestigungslöcher M4
Einschraubtiefe max 6mm



Stromversorgung für Richtfunk-Wanderfeldröhren

RWN 120

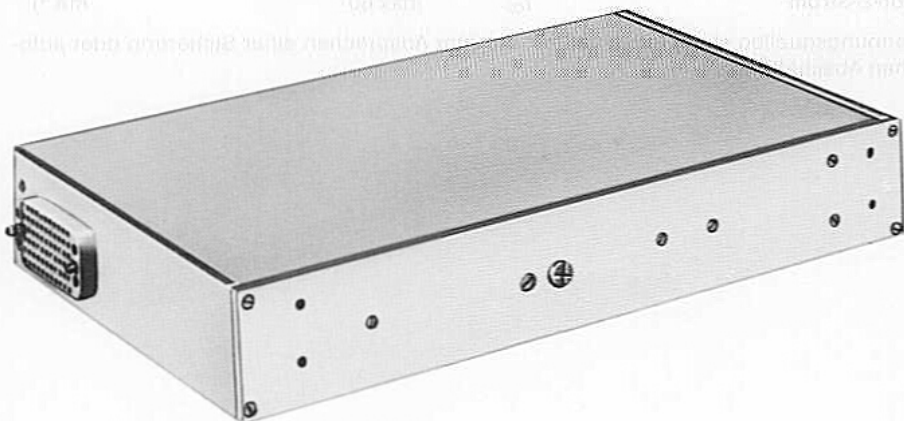
Stromversorgung zum Betrieb der Richtfunkwanderfeldröhren hohen Wirkungsgrades wie z. B. RW 89 D, RW 90 D, RW 1125 D und RW 1125 G.

Die Stromversorgung ist für einen Eingangsspannungsbereich von 20 bis 75 V (ohne Umschaltung) ausgelegt und enthält alle erforderlichen Sicherheits-, Überwachungs- und Kontrollfunktionen.

Durch interne Umschaltung kann die Stromversorgung auf die Betriebsspannungen der einzelnen Röhrentypen umgestellt werden.

Die Abführung der Verlustwärme erfolgt durch Wärmeleitung über die Fläche der Montage-seite.

Zur Stromversorgung ist ein aufsteckbares Bedienteil lieferbar, das Netzschalter, Bereitschaftsschalter, Wiedereinschalttaste, Alarm- und Voralarmanzeige enthält.



Stromversorgung RWN 120

Gewicht
Abmessungen
Niederspannungsstecker
Hochspannungsbuchse
Einbaulage

Bestell-Nr. Q87-X344

etwa 2,4 kg
etwa 310 mm × 50 mm × 190 mm
DAC 15, Fa. Cannon
MRAC 66SJ, Fa. Airbon-Ing.
beliebig

Elektrische Kenndaten, Eingang

Nennspannungsbereich	U_B	24 bis 60	V ₋
Betriebsspannungsbereich	U_B	20 bis 75	V ₋
Leistungsaufnahme	P_B	max 110	W
Interne Eingangssicherung (Picofuse)		7	A

Der Eingang ist erdfrei aufgebaut.

Elektrische Kenndaten, Ausgänge (Betriebsspannungen für die Röhre)

Heizspannung	U_F	$6,3 \pm 0,2$	V
Heizstrom	I_F	0,5 bis 0,6	A
Gitter-2-Spannung	U_{G2}	900 bis 2900	V ¹⁾
Gitter-2-Strom	I_{G2}	-0,1 bis +0,5	mA
Wendelspannung	U_H	2150 bis 3250	V ²⁾
Wendelstrom	I_H	max 4	mA
Kollektor-1-Spannung	U_{C1}	1150/1250/1350/1450	V ³⁾
Kollektor-1-Strom	I_{C1}	max 40	mA ⁴⁾
Kollektor-2-Spannung	U_{C2}	550/600/650/700	V ²⁾
Kollektor-2-Strom	I_{C2}	max 60	mA ⁴⁾

Die Spannungsquellen sind kurzschlußfest bis zum Ansprechen einer Sicherung oder *automatischen Abschaltung*.

¹⁾ An der Frontplatte kontinuierlich regelbar (innerhalb von Teilbereichen, die im Gerät je nach Röhrentyp einstellbar sind).

²⁾ In Stufen von 50 V im Gerät einstellbar.

³⁾ Im Gerät einstellbar.

⁴⁾ Die Summe Kollektor-1- plus Kollektor-2-Strom darf 60 mA nicht überschreiten.

Umweltbedingungen

Betriebstemperatur an der Frontplatte (heißeste Stelle)	-10 bis +70	°C
Einschalttemperatur	min -20	°C
Lagertemperatur	-40 bis +75	°C
Relative Luftfeuchtigkeit (in Betrieb)	max 95 (keine Betauung)	%
Einsatzhöhe	max 4500	m

Abführung der Verlustwärme

Die Verlustwärme wird durch Wärmeleitung über die Fläche der Montagefläche abgeführt. Dabei ist unbedingt zu beachten, daß die maximal zulässige Temperatur an der Montagefläche der Stromversorgung (heißeste Stelle) von 70°C nicht überschritten wird.

Im Hinblick auf erhöhte Lebensdauer und Zuverlässigkeit empfiehlt es sich jedoch, die Stromversorgungstemperatur so weit wie möglich unter dem Grenzwert zu halten.

Eine wärmeleitende Verbindung zwischen Röhre und Stromversorgung ist aus Zuverlässigkeitsgründen zu vermeiden.

Ansprechen der Schutzeinrichtungen

Die Stromversorgung wird beim Überschreiten der maximal zulässigen Wendelbelastung der Röhre automatisch abgeschaltet.

Nach dem Ansprechen der Schutzeinrichtungen gegen Überlastung der Röhren-Wendel wird die Stromversorgung 8mal wiedereingeschaltet und erst danach bei Weiterbestehen der Überlast endgültig abgeschaltet. Ein neuer Aufprüfzyklus kann durch Drücken der Taste „RESET“ ausgelöst werden.

Bei einer automatischen Abschaltung als Folge von Wendelüberstrom oder Netzausfall mit einer Ausfalldauer von < 5 s ist die Röhre nach automatischem Wiedereinschalten sofort wieder betriebsbereit.

Dauern Ausfall oder Abschaltung länger als 5 s, wird die Verzögerung der Gitter-2-Spannung wirksam.

Niederspannungsseitige Anschlüsse

Masse: Stift 8	Der Masse-Anschluß ist mit dem Gehäuse elektrisch leitend verbunden.
U_B : +Stift 7, 14 -Stift 6, 13	Versorgungsspannungszuführung (potentialfrei)
Stby/Trm: +Stift 4 -Stift 12	Ein Steuerstrom von > 1 mA (Spannung \cong TTL-Pegel) in diesem Eingang schaltet die Gitter-2-Spannung – nach Ablauf der Vorheizzeit – an die Röhre. (potentialfrei)
Reset: +Stift 3 -Stift 11	Ein Steuerstrom von > 1 mA (Spannung \cong TTL-Pegel) in diesem Eingang setzt den eingebauten Fehlerzähler auf Null und schaltet die Stromversorgung nach automatischer Abschaltung wieder ein. (potentialfrei)
Aux.: Stift 5	Positive Hilfsspannung gegen $-U_B$ von etwa 15 bis 25 V (R_i etwa 100 Ω) zum Betrieb der Funktionen Stby/Trm, Reset, Indic.
Indic: +Stift 2 -Stift 10	Ein NPN-Transistor ($U_{CE\ max} 35$ V/ $I_{C\ max} 10$ mA) wird durchgesteuert wenn a) die Stromversorgung das letztmal automatisch prüft, b) die Stromversorgung total ausgeschaltet hat, c) der Wendelstrom 3 mA übersteigt. (potentialfrei – offener Kollektor)
I_K : Stift 9	Anschluß zur Messung des Kathodenstromes gegen Masse. 1 V Meßspannung entspricht 10 mA Kathodenstrom bei einem äußeren Belastungswiderstand von 100 k Ω (Fehler max ± 3 mA bei $I_K = 100$ mA). Die Impedanz des Meßausganges beträgt etwa 2,2 k Ω .
I_H : Stift 1	Anschluß zur Messung des Wendelstromes gegen Masse. 1 V Meßspannung entspricht 1 mA Wendelstrom (Fehler max ± 50 μ A bei $I_H = 1$ mA und einem äußeren Belastungswiderstand von $\cong 100$ k Ω). Der Meßausgang ist mittels Codierschalter auf „1 V Meßspannung entspricht 0,5 mA Wendelstrom“ umschaltbar. Die Impedanz des Meßausganges beträgt 1 k Ω bzw. 2 k Ω .

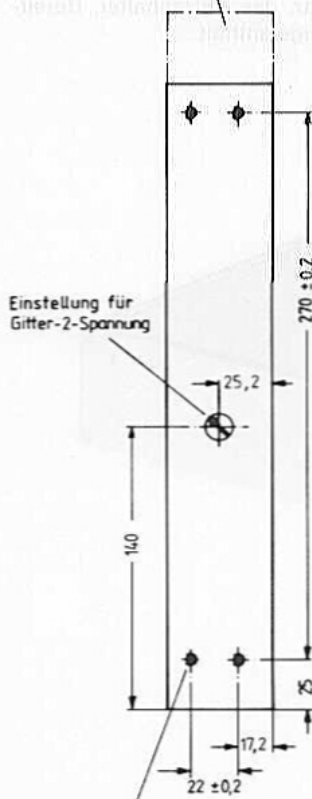
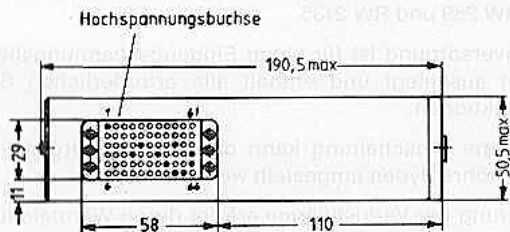
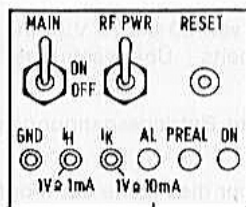
Hochspannungsseitige Anschlüsse

		Stift
+Heizer/Kathode	+F/K	27
-Heizer	-F	22
Gitter 2	G2	47
Wendel/Masse	H/ \neq	64/65
Kollektor 1	C1	51
Kollektor 2	C2	40
Blockschleife		54–60

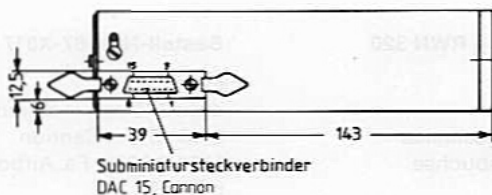
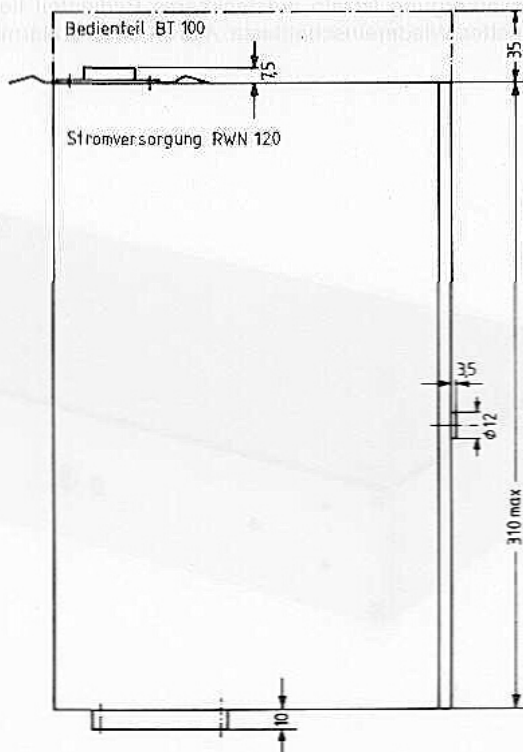
Stromversorgung für Richtfunk-Wanderfeldröhren

RWN 120

Maßbild RWN 120



4 Befestigungslöcher M4
Einschraubtiefe max. 6mm



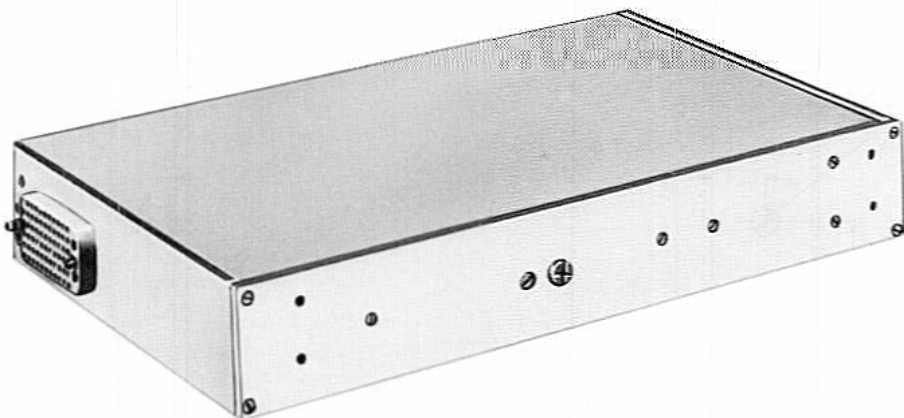
Stromversorgung zum Betrieb der Richtfunkwanderfeldröhren hoher Linearität wie z. B. RW 248, RW 289 und RW 2135.

Die Stromversorgung ist für einen Eingangsspannungsbereich von 20 bis 75 V (ohne Umschaltung) ausgelegt und enthält alle erforderlichen Sicherheits-, Überwachungs- und Kontrollfunktionen.

Durch interne Umschaltung kann die Stromversorgung auf die Betriebsspannungen der einzelnen Röhrentypen umgestellt werden.

Die Abführung der Verlustwärme erfolgt durch Wärmeleitung über die Fläche der Montage-seite.

Zur Stromversorgung ist ein aufsteckbares Bedienteil lieferbar, das Netzschalter, Bereitschaftsschalter, Wiedereinschaltaste, Alarm- und Voralarmanzeige enthält.



Stromversorgung RWN 320

Gewicht
Abmessungen
Niederspannungsstecker
Hochspannungsbuchse
Einbaulage

Bestell-Nr. Q87-X317

etwa 2,4 kg
etwa 340 mm × 50 mm × 190 mm
DAC 15, Fa. Cannon
MRAC 66SJ, Fa. Airbon-Ing.
beliebig

Elektrische Kenndaten, Eingang

Nennspannungsbereich	U_B	24 bis 60	V _—
Betriebsspannungsbereich	U_B	20 bis 75	V _—
Leistungsaufnahme	P_B	max 150	W
Interne Eingangssicherung (Picofuse)		2×7 A (parallel)	

Der Eingang ist erdfrei aufgebaut.

Elektrische Kenndaten, Ausgänge (Betriebsspannungen für die Röhre)

Heizspannung	U_F	6,3 ± 0,2	V
Heizstrom	I_F	0,5 bis 0,6	A
Gitter-2-Spannung	U_{G2}	2300 bis 4700	V ¹⁾
Gitter-2-Strom	I_{G2}	-0,2 bis +0,5	mA
Wendelspannung	U_H	3800 bis 5000	V ²⁾
Wendelstrom	I_H	max 3	mA
Kollektor-1-Spannung	U_{C1}	1500/1600/1700/1800	V ²⁾
Kollektor-1-Strom	I_{C1}	max 40	mA ³⁾
Kollektor-2-Spannung	U_{C2}	400/430/450/480	V ²⁾
Kollektor-2-Strom	I_{C2}	max 140	mA ³⁾

Die Spannungsquellen sind kurzschlußfest bis zum Ansprechen einer Sicherung oder **automatischen Abschaltung**.

¹⁾ An der Frontplatte kontinuierlich regelbar (innerhalb von Teilbereichen, die im Gerät je nach Röhrentyp einstellbar sind).

²⁾ In Stufen im Gerät einstellbar.

³⁾ Die Summe Kollektor-1- plus Kollektor-2-Strom darf 140 mA nicht überschreiten.

Umweltbedingungen

Betriebstemperatur an der Frontplatte (heißeste Stelle)	- 10 bis +70	°C
Einschalttemperatur	min -20	°C
Lagertemperatur	-40 bis +75	°C
Relative Luftfeuchtigkeit (in Betrieb)	max 95	%
Einsatzhöhe	(keine Betauung) max 4500	m

Abführung der Verlustwärme

Die Verlustwärme wird durch Wärmeleitung über die Fläche der Montageseite abgeführt. Dabei ist unbedingt zu beachten, daß die maximal zulässige Temperatur an der Montagefläche der Stromversorgung (heißeste Stelle) von 70°C nicht überschritten wird.

Im Hinblick auf erhöhte Lebensdauer und Zuverlässigkeit empfiehlt es sich jedoch, die Stromversorgungstemperatur so weit wie möglich unter dem Grenzwert zu halten.

Eine wärmeleitende Verbindung zwischen Röhre und Stromversorgung ist aus Zuverlässigkeitsgründen zu vermeiden.

Ansprechen der Schutzeinrichtungen

Die Stromversorgung wird beim Überschreiten der maximal zulässigen Wendelbelastung der Röhre automatisch abgeschaltet.

Nach dem Ansprechen der Schutzeinrichtungen gegen Überlastung der Röhren-Wendel wird die Stromversorgung 8mal wiedereingeschaltet und erst danach bei Weiterbestehen der Überlast endgültig abgeschaltet. Ein neuer Aufprüfzyklus kann durch Drücken der Taste „RESET“ ausgelöst werden.

Bei einer automatischen Abschaltung als Folge von Wendelüberstrom oder Netzausfall mit einer Ausfalldauer von < 5 s ist die Röhre nach automatischem Wiedereinschalten sofort wieder betriebsbereit.

Dauern Ausfall oder Abschaltung länger als 5 s, wird die Verzögerung der Gitter-2-Spannung wirksam.

Niederspannungsseitige Anschlüsse

Masse: Stift 8	Der Masse-Anschluß ist mit dem Gehäuse elektrisch leitend verbunden.
U_B : +Stift 7, 14 -Stift 6, 13	Versorgungsspannungszuführung (potentialfrei)
Stby/Trm: +Stift 4 -Stift 12	Ein Steuerstrom von > 1 mA (Spannung \geq TTL-Pegel) in diesem Eingang schaltet die Gitter-2-Spannung – nach Ablauf der Vorheizzeit – an die Röhre. (potentialfrei)
Reset: +Stift 3 -Stift 11	Ein Steuerstrom von > 1 mA (Spannung \geq TTL-Pegel) in diesem Eingang setzt den eingebauten Fehlerzähler auf Null und schaltet die Stromversorgung nach automatischer Abschaltung wieder ein. (potentialfrei)
Aux.: Stift 5	Positive Hilfsspannung gegen $-U_B$ von etwa 15 bis 25 V (R_1 etwa 100 Ω) zum Betrieb der Funktionen Stby/Trm, Reset, Indic.
Indic: +Stift 2 -Stift 10	Ein NPN-Transistor ($U_{CE\ max} 35\ V / I_{C\ max} 10\ mA$) wird durchgesteuert wenn a) die Stromversorgung das letztemal automatisch aufprüft, b) die Stromversorgung total ausgeschaltet hat, c) der Wendelstrom 2,5 mA übersteigt. (potentialfrei – offener Kollektor)
I_K : Stift 9	Anschluß zur Messung des Kathodenstromes gegen Masse. 1 V Meßspannung entspricht 10 mA Kathodenstrom bei einem äußeren Belastungswiderstand von 100 k Ω (Fehler max ± 3 mA bei $I_K = 100$ mA). Die Impedanz des Meßausganges beträgt etwa 2,2 k Ω .
I_H : Stift 1	Anschluß zur Messung des Wendelstromes gegen Masse. 1 V Meßspannung entspricht 1 mA Wendelstrom (Fehler max ± 50 μA bei $I_H = 1$ mA und einem äußeren Belastungswiderstand von ≥ 100 k Ω). Der Meßausgang ist mittels Codierschalter auf „1 V Meßspannung entspricht 0,5 mA Wendelstrom“ umschaltbar. Die Impedanz des Meßausganges beträgt 1 k Ω bzw. 2 k Ω .

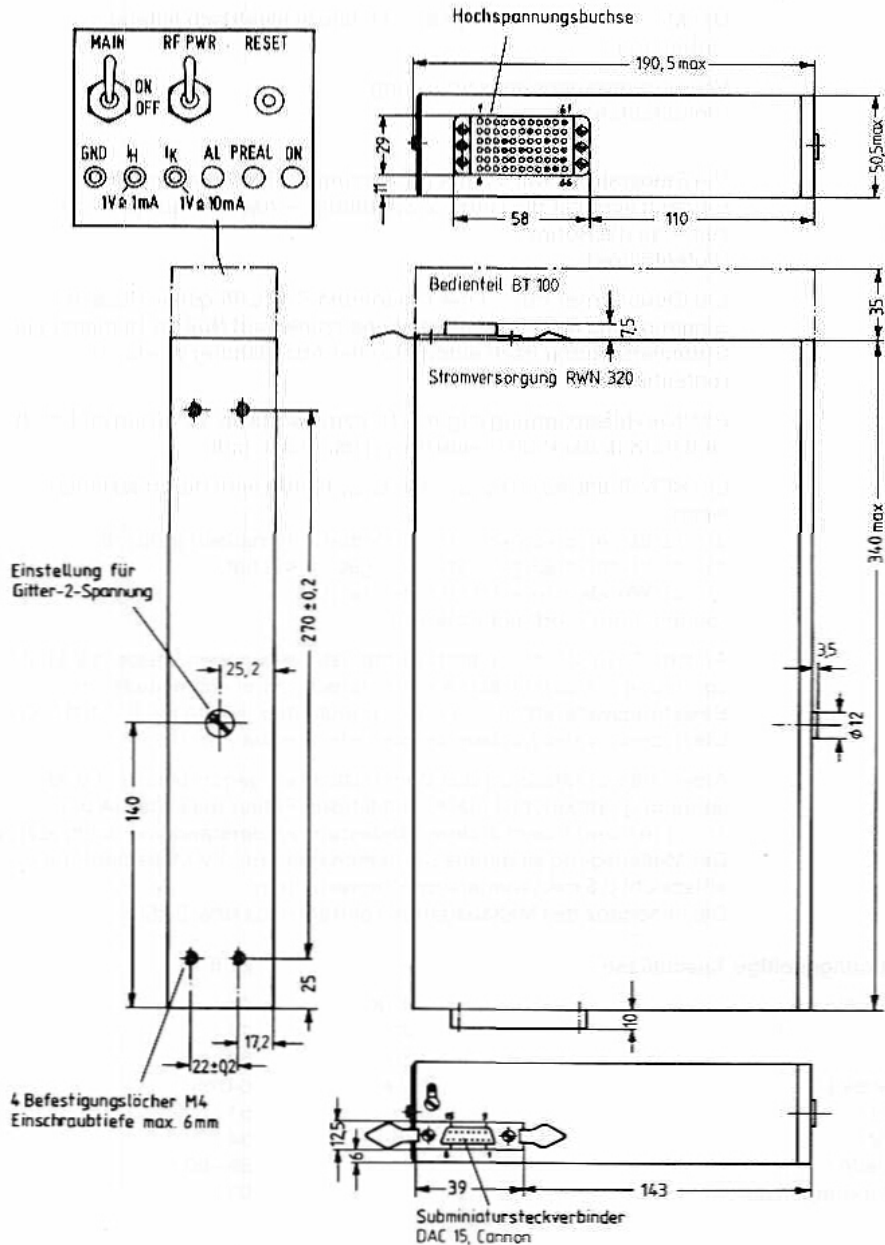
Hochspannungsseitige Anschlüsse

		Stift
+Heizer/Kathode	+F/K	21
-Heizer	-F	22
Gitter 2	G2	38
Wendel/Masse	H/ \neq	64/65
Kollektor 1	C1	51
Kollektor 2	C2	34
Blockschleife		54-60
Temperaturkompensation		61

Stromversorgung für Richtfunk-Wanderfeldröhren

RWN 320

Maßbild RWN 320



Stromversorgung zum Betrieb der Wanderfeldröhre RW 1126 für Fernseh- und UKW-Stereo-Übertragung.

Die Stromversorgung ist für einen Eingangsspannungsbereich von 20 bis 75 V (ohne Umschaltung) ausgelegt und enthält alle erforderlichen Sicherheits-, Überwachungs- und Kontrollfunktionen.

Durch interne Umschaltung kann die Stromversorgung dem jeweiligen Röhrenbetrieb angepaßt werden.

Die Abführung der Verlustwärme erfolgt durch Wärmeleitung über die Fläche der Montage-seite.

Zur Stromversorgung ist ein aufsteckbares Bedienteil lieferbar, das Netzschalter, Bereitschaftsschalter, Wiedereinschalttaste, Alarm- und Voralarmanzeige enthält.



Stromversorgung RWN 326

Gewicht
Abmessungen
Niederspannungsstecker
Hochspannungsbuchse
Einbaulage

Bestell-Nr. Q87-X319

etwa 2,8 kg
etwa 340 mm × 50 mm × 190 mm
DAC 15, Fa. Cannon
MRAC 66SJ, Fa. Airbon-Ing.
beliebig

Elektrische Kenndaten, Eingang

Nennspannungsbereich	U_B	24 bis 60	V ₋
Betriebsspannungsbereich	U_B	20 bis 75	V ₋
Leistungsaufnahme	P_B	max 150	W
Interne Eingangssicherung (Picofuse)		2×7 A (parallel)	

Der Eingang ist erdfrei aufgebaut.

Elektrische Kenndaten, Ausgänge (Betriebsspannungen für die Röhre)

Heizspannung	U_F	6,3 ± 0,2	V
Heizstrom	I_F	0,5 bis 0,6	A
Gitter-2-Spannung	U_{G2}	3700 bis 4700	V ¹⁾
Gitter-2-Strom	I_{G2}	-0,2 bis +0,5	mA
Wendelspannung	U_H	4900/5000	V ²⁾
Wendelstrom	I_H	max 3	mA
Kollektor-1-Spannung	U_{C1}	1400	V
Kollektor-1-Strom	I_{C1}	max 40	mA ³⁾
Kollektor-2-Spannung	U_{C2}	700	V
Kollektor-2-Strom	I_{C2}	max 140	mA ³⁾

Die Spannungsquellen sind kurzschlußfest bis zum Ansprechen einer Sicherung oder automatischen Abschaltung.

¹⁾ An der Frontplatte kontinuierlich regelbar.

²⁾ Im Gerät umschaltbar.

³⁾ Die Summe Kollektor-1- plus Kollektor-2-Strom darf 140 mA nicht überschreiten.

Umweltbedingungen

Betriebstemperatur an der Frontplatte (heißeste Stelle)	- 10 bis +70	°C
Einschalttemperatur	min -20	°C
Lagertemperatur	-40 bis +75	°C
Relative Luftfeuchtigkeit (in Betrieb)	max 95 (keine Betauung)	%
Einsatzhöhe	max 4500	m

Abführung der Verlustwärme

Die Verlustwärme wird durch Wärmeleitung über die Fläche der Montageseite abgeführt. Dabei ist unbedingt zu beachten, daß die maximal zulässige Temperatur an der Montagefläche der Stromversorgung (heißeste Stelle) von 70°C nicht überschritten wird.

Im Hinblick auf erhöhte Lebensdauer und Zuverlässigkeit empfiehlt es sich jedoch, die Stromversorgungstemperatur so weit wie möglich unter dem Grenzwert zu halten.

Eine wärmeleitende Verbindung zwischen Röhre und Stromversorgung ist aus Zuverlässigkeitsgründen zu vermeiden.

Ansprechen der Schutzeinrichtungen

Die Stromversorgung wird beim Überschreiten der maximal zulässigen Wendelbelastung der Röhre automatisch abgeschaltet.

Nach dem Ansprechen der Schutzeinrichtungen gegen Überlastung der Röhren-Wendel wird die Stromversorgung 8mal wiedereingeschaltet und erst danach bei Weiterbestehen der Überlast endgültig abgeschaltet. Ein neuer Aufprüfzyklus kann durch Drücken der Taste „RESET“ ausgelöst werden.

Bei einer automatischen Abschaltung als Folge von Wendelüberstrom oder Netzausfall mit einer Ausfalldauer von < 5 s ist die Röhre nach automatischem Wiedereinschalten sofort wieder betriebsbereit.

Dauern Ausfall oder Abschaltung länger als 5 s, wird die Verzögerung der Gitter-2-Spannung wirksam.

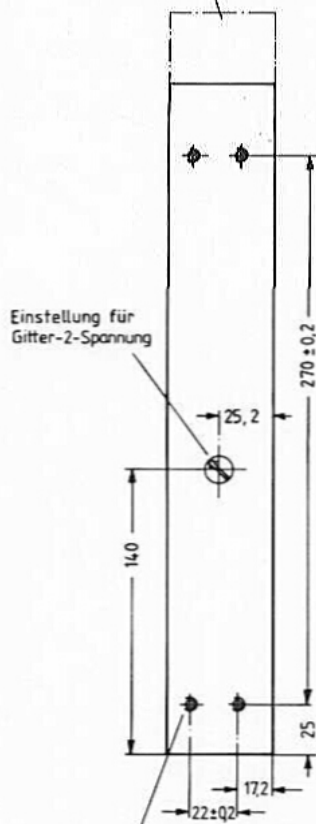
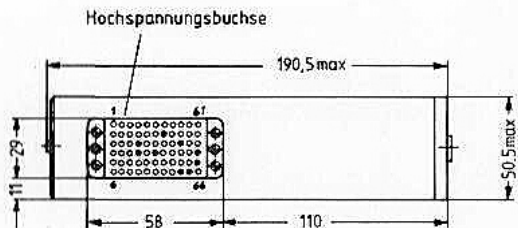
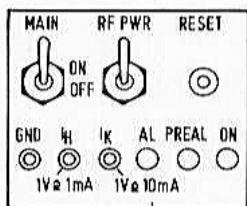
Niederspannungsseitige Anschlüsse

Masse: Stift 8	Der Masse-Anschluß ist mit dem Gehäuse elektrisch leitend verbunden.
U_B : +Stift 7, 14 -Stift 6, 13	Versorgungsspannungszuführung (potentialfrei)
Stby/Trm: +Stift 4 -Stift 12	Ein Steuerstrom von > 1 mA (Spannung \geq TTL-Pegel) in diesem Eingang schaltet die Gitter-2-Spannung – nach Ablauf der Vorheizzeit – an die Röhre. (potentialfrei)
Reset: +Stift 3 -Stift 11	Ein Steuerstrom von > 1 mA (Spannung \geq TTL-Pegel) in diesem Eingang setzt den eingebauten Fehlerzähler auf Null und schaltet die Stromversorgung nach automatischer Abschaltung wieder ein. (potentialfrei)
Aux.: Stift 5	Positive Hilfsspannung gegen $-U_B$ von etwa 15 bis 25 V (R_i etwa 100 Ω) zum Betrieb der Funktionen Stby/Trm, Reset, Indic.
Indic: +Stift 2 -Stift 10	Ein NPN-Transistor ($U_{CE\ max} 35\ V / I_{C\ max} 10\ mA$) wird durchgesteuert wenn a) die Stromversorgung das letztmal automatisch prüft, b) die Stromversorgung total ausgeschaltet hat, c) der Wendelstrom 2,5 mA übersteigt. (potentialfrei – offener Kollektor)
I_K : Stift 9	Anschluß zur Messung des Kathodenstromes gegen Masse. 1 V Meßspannung entspricht 10 mA Kathodenstrom bei einem äußeren Belastungswiderstand von 100 k Ω (Fehler max ± 3 mA bei $I_K = 100$ mA). Die Impedanz des Meßausganges beträgt etwa 2,2 k Ω .
I_H : Stift 1	Anschluß zur Messung des Wendelstromes gegen Masse. 1 V Meßspannung entspricht 1 mA Wendelstrom (Fehler max ± 50 μA bei $I_H = 1$ mA und einem äußeren Belastungswiderstand von ≥ 100 k Ω). Der Meßausgang ist mittels Codierschalter auf „1 V Meßspannung entspricht 0,5 mA Wendelstrom“ umschaltbar. Die Impedanz des Meßausganges beträgt 1 k Ω bzw. 2 k Ω .

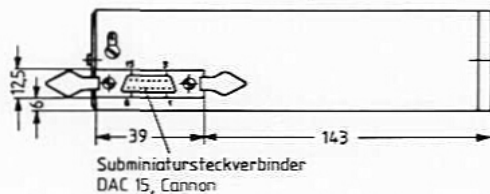
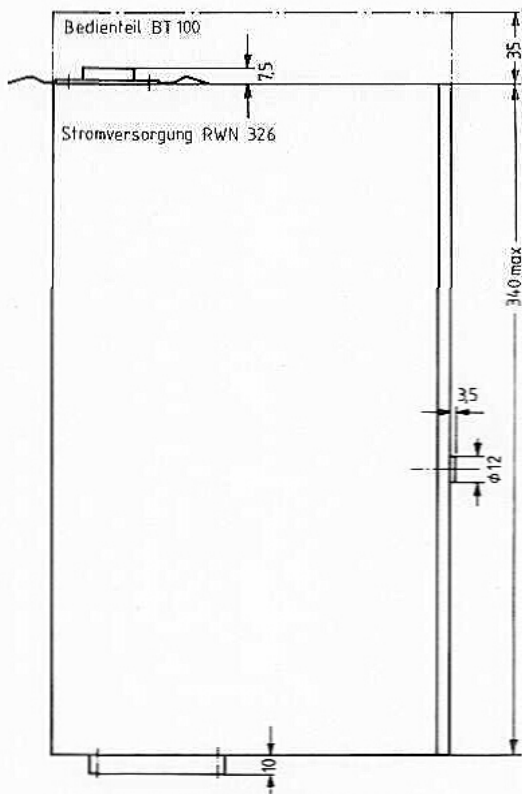
Hochspannungsseitige Anschlüsse

		Stift
+Heizer/Kathode	+F/K	21
-Heizer	-F	22
Gitter 2	G2	38
Wendel/Masse	H/ \neq	64/65
Kollektor 1	C1	51
Kollektor 2	C2	34
Blockschleife		54-60

Maßbild RWN 326



4 Befestigungslöcher M4
Einschraubtiefe max. 6mm



Rückwärtswellen-Oszillatoren (auf einem elektrischen Durchstammeneffekt von 22 bis 28 GHz) sind einstufige, Ausgangsleistung von 20 mW. Der Oszillator ist geeignet für alle Messungen im Millimeterwellenbereich z. B. an Hornkabel-Übertragungsanlagen, in Kurvenstrahl-Millimeter-Bestrahlungen, bei der Plasmenforschung und Mikrowellen-Spektroskopie z. B. für die Untersuchung von Molekülen. Folie und Magnetkern bilden einen Einzell.



Rückwärtswellen-Oszillatoren

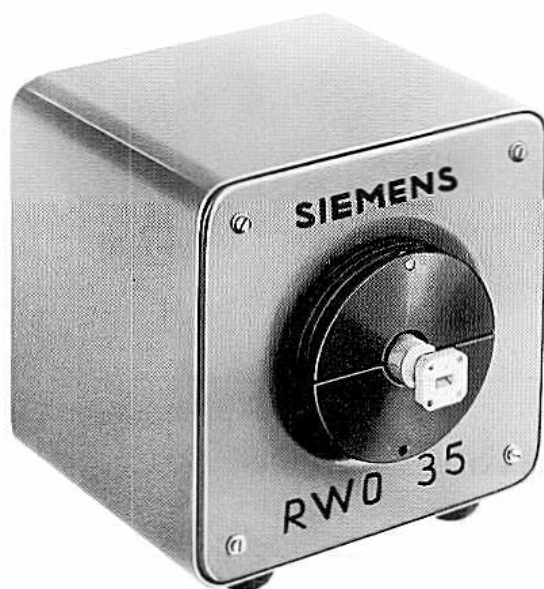
Bestell-Nr. 016-K3331
 Netto etwa 7,1 kg, brutto etwa 10,4 kg
 etwa 420 mm x 120 mm x 80 mm

Rückwärtswellen-Oszillator RWO 32
 Gewicht
 Abmessungen der Versandverpackung

Rückwärtswellenoszillator mit einem elektrischen Durchstimmbereich von 22 bis 35 GHz bei einer minimalen Ausgangsleistung von 50 mW.

Der Oszillator ist geeignet für alle Messungen im Millimeterwellengebiet, z. B. an Hohlkabel-Übertragungssystemen, in Kurzstrecken-Millimeter-Radaranlagen, bei der Plasmaforschung und Mikrowellen-Spektroskopie u. a.

Röhre und Magnetsystem bilden eine Einheit.



Rückwärtswellenoszillator RWO 35

Gewicht

Abmessungen der Versandverpackung

Bestell-Nr. Q46-X3331

netto etwa 7,7 kg, brutto etwa 13,4 kg

etwa 420 mm × 430 mm × 660 mm

Heizung

Heizspannung	U_F	6,3 ($\pm 2\%$)	V
Heizstrom	I_F	≈ 1	A
Vorheizzeit	t_h	≈ 120	s
Heizart: indirekt durch Wechselstrom			
Kathode: Metall-Kapillar-Kathode (Vorratskathode)			

Kapazitäten

$C_{g1/k, g2, g3, h}$	$\approx 5,4$	pF
$C_{g2/k, g1, g3, h}$	$\approx 4,8$	pF
$C_{g3/k, g1, g2, h}$	$\approx 5,2$	pF
$C_{h/k, g1, g2, g3}$	$\approx 9,5$	pF

Betriebsdaten¹⁾

Frequenzbereich	f	22 bis 35	GHz
Mittlere Ausgangsleistung	P_2	150	mW
Minimale Ausgangsleistung	P_2	50	mW
Verzögerungsleitungs-Spannung	U_H	500 bis 2500	V ²⁾
Gitter-3-Spannung	U_{G3}	≈ 200	V
Gitter-2-Spannung	U_{G2}	≈ 1800	V
Gitter-1-Spannung, negativ	$-U_{G1}$	≈ 100	V
Verzögerungsleitungs-Strom	I_H	≈ 12	mA
Gitter-3-Strom	I_{G3}	$\approx 0,5$	mA
Gitter-2-Strom	I_{G2}	$\approx 0,2$	mA

Grenzdaten (absolute Werte)

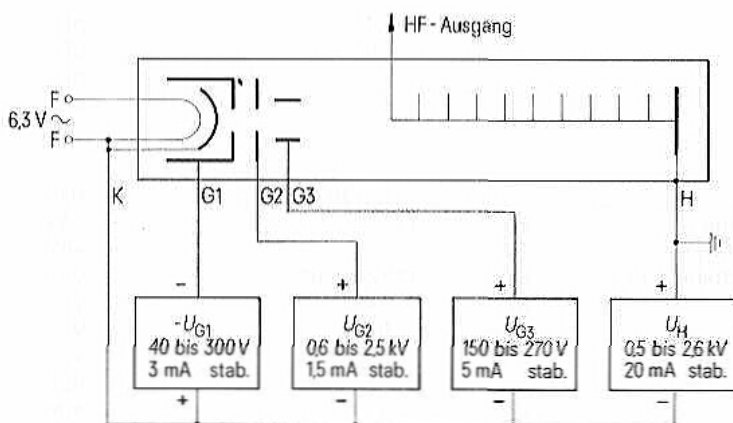
Verzögerungsleitungs-Spannung	U_H	max	2700	V
Verzögerungsleitungs-Verlustleistung	P_H	max	30	W
Gitter-3-Spannung	U_{G3}	max	500	V
Gitter-3-Verlustleistung	P_{G3}	max	1,5	W
Gitter-2-Spannung	U_{G2}	max	2400	V
Gitter-2-Verlustleistung	P_{G2}	max	1	W
Gitter-1-Spannung, negativ	$-U_{G1}$	min	10	V
Gitter-1-Spannung, negativ	$-U_{G1}$	max	400	V
Kathodenstrom	I_K	max	15	mA
Betriebsumgebungstemperatur	t_{amb}	min	-20	°C ³⁾
Betriebsumgebungstemperatur	t_{amb}	max	55	°C ³⁾

¹⁾ Auf dem mit jeder Röhre mitgelieferten Kurvenblatt werden die Abhängigkeit der Frequenz und der Ausgangsleistung von der Verzögerungsleitungsspannung sowie die genauen Einstellwerte für Gitter-3-, Gitter-2- und Gitter-1-Spannung angegeben.

²⁾ Kollektor und Verzögerungsleitung sind galvanisch verbunden.

³⁾ Betrieb bei Temperaturen außerhalb der angegebenen Grenzwerte auf Anfrage.

Allgemeine Betriebshinweise



Zur Erzielung einer guten Frequenzkonstanz ist eine Stabilisierung der Betriebsspannungen, insbesondere der Verzögerungsleitungs- (U_H) und Gitter-3-Spannung (U_{G3}), notwendig. Alle Elektrodenspannungen müssen innerhalb der im Schaltbild angegebenen Grenzen regelbar sein. Die jeweilige Betriebsfrequenz des Oszillators wird mit Hilfe der Verzögerungsleitungs-Spannung (U_H) eingestellt.

Zum Schutz der Röhre gegen Überlastung muß die Stromversorgung die erforderlichen Sicherheitseinrichtungen enthalten.

Beim Einbau des Oszillators ist darauf zu achten, daß gegenüber Eisenteilen ein Abstand von mindestens 150 mm eingehalten wird. Der Abstand zu Röhren mit Magnetfeldern soll mindestens 250 mm betragen.

Modulation

Der Rückwärtswellenoszillator RWO 35 kann sowohl frequenzmoduliert als auch mit Rechteckimpulsen getastet werden.

Bei Frequenzmodulation wird der Verzögerungsleitungsspannung (U_H) eine Modulationsspannung überlagert. Der Frequenzhub ist mittels Amplitudenregelung der Modulationsspannung einstellbar.

Zum Tasten der Röhre wird in Reihe zur Gitter-1-Spannung eine Rechteckspannung von etwa $250 V_{ss}$ gelegt, wobei darauf zu achten ist, daß die zulässigen Grenzwerte der negativen Gitter-1-Spannung (10 und 400 V) nicht überschritten werden dürfen. An den übrigen Elektroden liegen dabei die normalen Betriebsspannungen. Bei Rechteckmodulation müssen die Spannungsversorgungen von Gitter 3 (G3), Gitter 2 (G2) und der Verzögerungsleitung (H) für den impulsförmigen Strom einen kleinen Widerstand aufweisen, um zu gewährleisten, daß sofort nach dem Einsetzen des Tastimpulses die richtigen Elektrodenspannungen anliegen.

Kühlung

Zur Abführung der Wärme muß die Röhre mit einem Luftstrom von etwa 150 l/min gekühlt werden.

Inbetriebnahme

Farbcode der Elektrodenanschlüsse:

F	:	braun
F	:	braun-gelb *)
G1	:	grün
G2	:	blau
G3	:	rot
H, Masse	:	schwarz
K	:	gelb *)

*) Heizfaden- und Kathoden-Zuleitung müssen miteinander verbunden werden.

Bei Inbetriebnahme der Röhre ist folgende Einschaltreihenfolge unbedingt einzuhalten (Betriebswerte für Verzögerungsleitungs-, Gitter-3-, Gitter-2- und Gitter-1-Spannung nach Kurvenblatt der Röhre):

1. Einschalten der Luftkühlung.
2. Heizspannung einschalten und Röhre vorheizen. Gleichzeitig mit der Heizspannung können auch die Spannungen für Gitter 1, Gitter 3 und Verzögerungsleitung angelegt werden.
3. Einschalten der Gitter-2-Spannung (U_{G2}) auf den Betriebswert.
4. Die gewünschte Frequenz durch Einstellen der Verzögerungsleitungsspannung (U_H) entsprechend dem mit der Röhre gelieferten Kurvenblatt einstellen.
5. Durch Feinregeln der Gitter-3-Spannung (U_{G3}) Leistung auf Maximum einstellen.

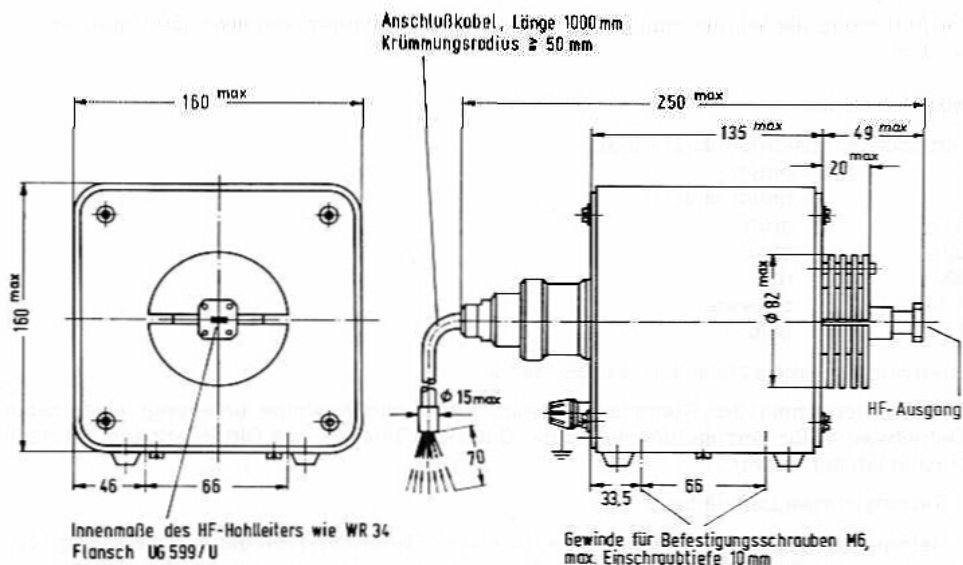
Abschalten

1. Gitter-2-Spannung (U_{G2}) abschalten.
2. Abschalten der übrigen Elektrodenspannungen.

Keinesfalls Verzögerungsleitungsspannung (U_H) oder Gitter-3-Spannung (U_{G3}) zuerst abschalten, da Röhre zerstört werden kann!

Nach längeren Betriebspausen (etwa 6 Monate) empfiehlt es sich, die Röhre vor dem Einschalten der vollen Spannungen etwa 15 min vorzuheizen und anschließend etwa 1 Stunde mit reduzierter Verzögerungsleitungsspannung (U_H) von 600 bis 800 V zu betreiben. Die übrigen Elektrodenspannungen sind dabei auf die normalen Betriebswerte einzustellen.

Maßbild RWO 35



Rückwärtswellenoszillator mit einem elektrischen Durchstimmbereich von 33 bis 50 GHz bei einer minimalen Ausgangsleistung von 30 mW.

Der Oszillator ist geeignet für alle Messungen im Millimeterwellengebiet, z. B. an Hohlkabel-Übertragungssystemen, in Kurzstrecken-Millimeter-Radaranlagen, bei der Plasmaforschung und Mikrowellen-Spektroskopie u. a.

Röhre und Magnetsystem bilden eine Einheit.



Rückwärtswellenoszillator RWO 50

Gewicht

Abmessungen der Versandverpackung

Bestell-Nr. Q46-X3328

netto etwa 7,7 kg, brutto etwa 13,4 kg

etwa 420 mm × 430 mm × 660 mm

Heizung

Heizspannung	U_F	$6,3 (\pm 2\%)$	V
Heizstrom	I_F	≈ 1	A
Vorheizzeit	t_h	≈ 120	s

Heizart: indirekt durch Wechselstrom
Kathode: Metall-Kapillar-Kathode (Vorratskathode)

Kapazitäten

$C_{g1/k, g2, g3, h}$	$\approx 5,4$	pF
$C_{g2/k, g1, g3, h}$	$\approx 4,8$	pF
$C_{g3/k, g1, g2, h}$	$\approx 5,2$	pF
$C_{h/k, g1, g2, g3}$	$\approx 9,5$	pF

Betriebsdaten¹⁾

Frequenzbereich	f	33 bis 50	GHz
Mittlere Ausgangsleistung	P_2	100	mW
Minimale Ausgangsleistung	P_2	30	mW
Verzögerungsleitungs-Spannung	U_H	500 bis 2500	V ²⁾
Gitter-3-Spannung	U_{G3}	≈ 200	V
Gitter-2-Spannung	U_{G2}	≈ 1800	V
Gitter-1-Spannung, negativ	$-U_{G1}$	≈ 150	V
Verzögerungsleitungs-Strom	I_H	≈ 12	mA
Gitter-3-Strom	I_{G3}	$\approx 0,5$	mA
Gitter-2-Strom	I_{G2}	$\approx 0,2$	mA

Grenzdaten (absolute Werte)

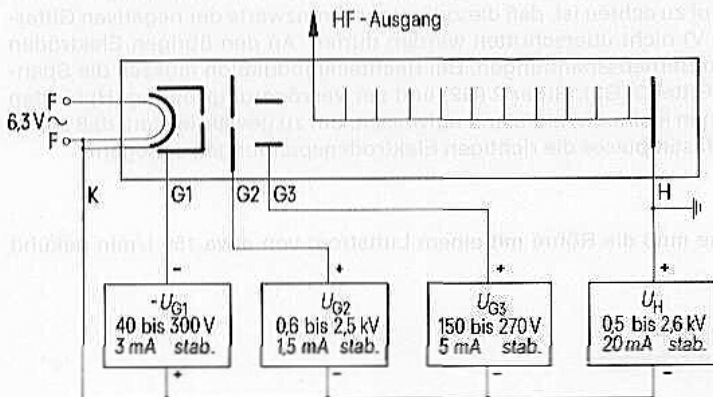
Verzögerungsleitungs-Spannung	U_H	max	2700	V
Verzögerungsleitungs-Verlustleistung	P_H	max	30	W
Gitter-3-Spannung	U_{G3}	max	500	V
Gitter-3-Verlustleistung	P_{G3}	max	1,5	W
Gitter-2-Spannung	U_{G2}	max	2400	V
Gitter-2-Verlustleistung	P_{G2}	max	1	W
Gitter-1-Spannung, negativ	$-U_{G1}$	min	10	V
Gitter-1-Spannung, negativ	$-U_{G1}$	max	400	V
Kathodenstrom	I_K	max	15	mA
Betriebsumgebungstemperatur	t_{amb}	min	-20	°C ³⁾
Betriebsumgebungstemperatur	t_{amb}	max	55	°C ³⁾

¹⁾ Auf dem mit jeder Röhre mitgelieferten Kurvenblatt werden die Abhängigkeit der Frequenz und der Ausgangsleistung von der Verzögerungsleitungs-Spannung sowie die genauen Einstellwerte für Gitter-3-, Gitter-2- und Gitter-1-Spannung angegeben.

²⁾ Kollektor und Verzögerungsleitung sind galvanisch verbunden.

³⁾ Betrieb bei Temperaturen außerhalb der angegebenen Grenzwerte auf Anfrage.

Allgemeine Betriebshinweise



Zur Erzielung einer guten Frequenzkonstanz ist eine Stabilisierung der Betriebsspannungen, insbesondere der Verzögerungsleitungs- (U_H) und Gitter-3-Spannung (U_{G3}), notwendig. Alle Elektroden Spannungen müssen innerhalb der im Schaltbild angegebenen Grenzen regelbar sein. Die jeweilige Betriebsfrequenz des Oszillators wird mit Hilfe der Verzögerungsleitungs- spannung (U_H) eingestellt.

Zum Schutz der Röhre gegen Überlastung muß die Stromversorgung die erforderlichen Sicherheitseinrichtungen enthalten.

Beim Einbau des Oszillators ist darauf zu achten, daß gegenüber Eisenteilen ein Abstand von mindestens 150 mm eingehalten wird. Der Abstand zu Röhren mit Magnetfeldern soll mindestens 250 mm betragen.

Modulation

Der Rückwärtswellenoszillator RWO 50 kann sowohl frequenzmoduliert als auch mit Rechteckimpulsen getastet werden.

Bei Frequenzmodulation wird der Verzögerungsleitungsspannung (U_H) eine Modulationsspannung überlagert. Der Frequenzhub ist mittels Amplitudenregelung der Modulationsspannung einstellbar.

Zum Tasten der Röhre wird in Reihe zur Gitter-1-Spannung eine Rechteckspannung von etwa $250 V_{ss}$ gelegt, wobei darauf zu achten ist, daß die zulässigen Grenzwerte der negativen Gitter-1-Spannung (10 und 400 V) nicht überschritten werden dürfen. An den übrigen Elektroden liegen dabei die normalen Betriebsspannungen. Bei Rechteckmodulation müssen die Spannungsversorgungen von Gitter 3 (G3), Gitter 2 (G2) und der Verzögerungsleitung (H) für den impulsförmigen Strom einen kleinen Widerstand aufweisen, um zu gewährleisten, daß sofort nach dem Einsetzen des Tastimpulses die richtigen Elektrodenspannungen anliegen.

Kühlung

Zur Abführung der Wärme muß die Röhre mit einem Luftstrom von etwa 150 l/min gekühlt werden.

Inbetriebnahme

Farbcode der Elektrodenanschlüsse:

F	:	braun
F	:	braun-gelb *)
G1	:	grün
G2	:	blau
G3	:	rot
H, Masse	:	schwarz
K	:	gelb *)

*) Heizfaden- und Kathoden-Zuleitung müssen miteinander verbunden werden.

Bei Inbetriebnahme der Röhre ist folgende Einschaltreihenfolge unbedingt einzuhalten (Betriebswerte für Verzögerungsleitungs-, Gitter-3-, Gitter-2- und Gitter-1-Spannung nach Kurvenblatt der Röhre):

1. Einschalten der Luftkühlung.
2. Heizspannung einschalten und Röhre vorheizen. Gleichzeitig mit der Heizspannung können auch die Spannungen für Gitter 1, Gitter 3 und Verzögerungsleitung angelegt werden.
3. Einschalten der Gitter-2-Spannung (U_{G2}) auf den Betriebswert.
4. Die gewünschte Frequenz durch Einstellen der Verzögerungsleitungsspannung (U_H) entsprechend dem mit der Röhre gelieferten Kurvenblatt einstellen.
5. Durch Feinregeln der Gitter-3-Spannung (U_{G3}) Leistung auf Maximum einstellen.

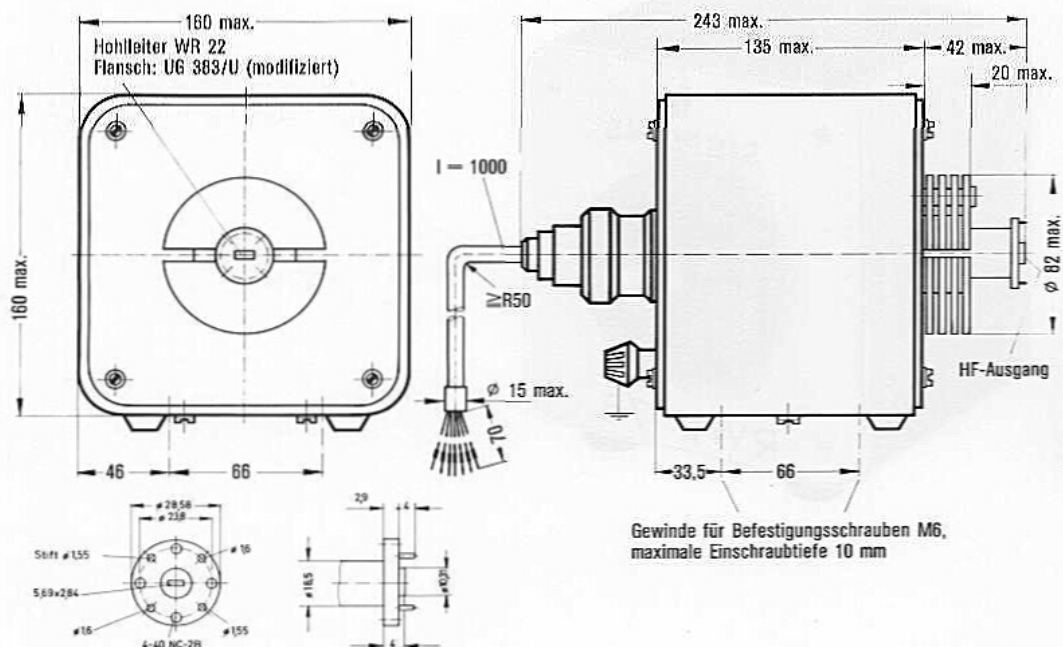
Abschalten

1. Gitter-2-Spannung (U_{G2}) abschalten.
2. Abschalten der übrigen Elektroden Spannungen.

Keinesfalls Verzögerungsleitungsspannung (U_H) oder Gitter-3-Spannung (U_{G3}) zuerst abschalten, da Röhre zerstört werden kann!

Nach längeren Betriebspausen (etwa 6 Monate) empfiehlt es sich, die Röhre vor dem Einschalten der vollen Spannungen etwa 15 min vorzuheizen und anschließend etwa 1 Stunde mit reduzierter Verzögerungsleitungsspannung (U_H) von 600 bis 800 V zu betreiben. Die übrigen Elektroden Spannungen sind dabei auf die normalen Betriebswerte einzustellen.

Maßbild RWO 50



Rückwärtswellenoszillator mit einem elektrischen Durchstimmbereich von 50 bis 75 GHz bei einer minimalen Ausgangsleistung von 10 mW.

Der Oszillator ist geeignet für alle Messungen im Millimeterwellengebiet, z. B. an Hohlkabel-Übertragungssystemen, in Kurzstrecken-Millimeter-Radaranlagen, bei der Plasmaforschung und Mikrowellen-Spektroskopie u. a.

Röhre und Magnetsystem bilden eine Einheit.

**Rückwärtswellenoszillator RWO 75**

Gewicht

Abmessungen der Versandverpackung

Bestell-Nr. Q46-X3323

netto etwa 7,7 kg, brutto etwa 13,4 kg

etwa 420 mm × 430 mm × 660 mm

Heizung

Heizspannung	U_F	6,3 ($\pm 2\%$)	V
Heizstrom	I_F	≈ 1	A
Vorheizzeit	t_h	≈ 120	s
Heizart: indirekt durch Wechselstrom			
Kathode: Metall-Kapillar-Kathode (Vorratskathode)			

Kapazitäten

$C_{g1/k, g2, g3, h}$	$\approx 5,4$	pF
$C_{g2/k, g1, g3, h}$	$\approx 4,8$	pF
$C_{g3/k, g1, g2, h}$	$\approx 5,2$	pF
$C_{h/k, g1, g2, g3}$	$\approx 9,5$	pF

Betriebsdaten¹⁾

Frequenzbereich	f	50 bis 75	GHz
Mittlere Ausgangsleistung	P_2	40	mW
Minimale Ausgangsleistung	P_2	10	mW
Verzögerungsleitungs-Spannung	U_H	500 bis 2500	V ²⁾
Gitter-3-Spannung	U_{G3}	≈ 200	V
Gitter-2-Spannung	U_{G2}	≈ 1800	V
Gitter-1-Spannung, negativ	$-U_{G1}$	≈ 200	V
Verzögerungsleitungs-Strom	I_H	≈ 12	mA
Gitter-3-Strom	I_{G3}	$\approx 0,5$	mA
Gitter-2-Strom	I_{G2}	$\approx 0,2$	mA

Grenzdaten (absolute Werte)

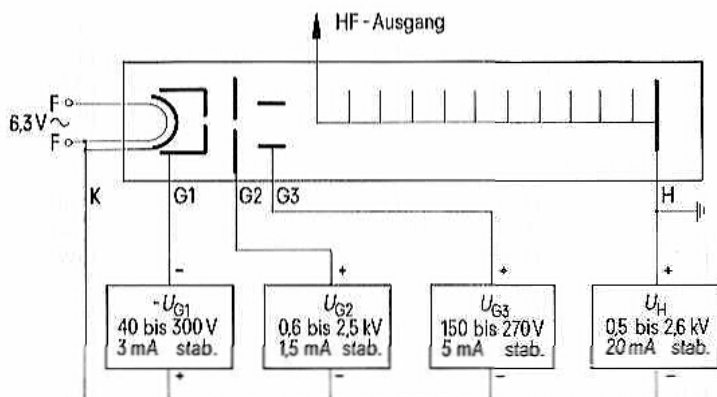
Verzögerungsleitungs-Spannung	U_H	max	2700	V
Verzögerungsleitungs-Verlustleistung	P_H	max	30	W
Gitter-3-Spannung	U_{G3}	max	500	V
Gitter-3-Verlustleistung	P_{G3}	max	1,5	W
Gitter-2-Spannung	U_{G2}	max	2400	V
Gitter-2-Verlustleistung	P_{G2}	max	1	W
Gitter-1-Spannung, negativ	$-U_{G1}$	min	10	V
Gitter-1-Spannung, negativ	$-U_{G1}$	max	400	V
Kathodenstrom	I_K	max	15	mA
Betriebsumgebungstemperatur	t_{amb}	min	-20	°C ³⁾
Betriebsumgebungstemperatur	t_{amb}	max	55	°C ³⁾

¹⁾ Auf dem mit jeder Röhre mitgelieferten Kurvenblatt werden die Abhängigkeit der Frequenz und der Ausgangsleistung von der Verzögerungsleitungsspannung sowie die genauen Einstellwerte für Gitter-3-, Gitter-2- und Gitter-1-Spannung angegeben.

²⁾ Kollektor und Verzögerungsleitung sind galvanisch verbunden.

³⁾ Betrieb bei Temperaturen außerhalb der angegebenen Grenzwerte auf Anfrage.

Allgemeine Betriebshinweise



Zur Erzielung einer guten Frequenzkonstanz ist eine Stabilisierung der Betriebsspannungen, insbesondere der Verzögerungsleitungs- (U_H) und Gitter-3-Spannung (U_{G3}), notwendig. Alle Elektroden Spannungen müssen innerhalb der im Schaltbild angegebenen Grenzen regelbar sein. Die jeweilige Betriebsfrequenz des Oszillators wird mit Hilfe der Verzögerungsleitungs Spannung (U_H) eingestellt.

Zum Schutz der Röhre gegen Überlastung muß die Stromversorgung die erforderlichen Sicherheitseinrichtungen enthalten.

Beim Einbau des Oszillators ist darauf zu achten, daß gegenüber Eisenteilen ein Abstand von mindestens 150 mm eingehalten wird. Der Abstand zu Röhren mit Magnetfeldern soll mindestens 250 mm betragen.

Modulation

Der Rückwärtswellenoszillator RWO 75 kann sowohl frequenzmoduliert als auch mit Rechteckimpulsen getastet werden.

Bei Frequenzmodulation wird der Verzögerungsleitungsspannung (U_H) eine Modulationsspannung überlagert. Der Frequenzhub ist mittels Amplitudenregelung der Modulationsspannung einstellbar.

Zum Tasten der Röhre wird in Reihe zur Gitter-1-Spannung eine Rechteckspannung von etwa $250 V_{eff}$ gelegt, wobei darauf zu achten ist, daß die zulässigen Grenzwerte der negativen Gitter-1-Spannung (10 und 400 V) nicht überschritten werden dürfen. An den übrigen Elektroden liegen dabei die normalen Betriebsspannungen. Bei Rechteckmodulation müssen die Spannungsversorgungen von Gitter 3 (G3), Gitter 2 (G2) und der Verzögerungsleitung (H) für den impulsförmigen Strom einen kleinen Widerstand aufweisen, um zu gewährleisten, daß sofort nach dem Einsetzen des Tastimpulses die richtigen Elektrodenspannungen anliegen.

Kühlung

Zur Abführung der Wärme muß die Röhre mit einem Luftstrom von etwa 150 l/min gekühlt werden.

Inbetriebnahme

Farbcode der Elektrodenanschlüsse:

F	:	braun
F	:	braun-gelb *)
G1	:	grün
G2	:	blau
G3	:	rot
H, Masse	:	schwarz
K	:	gelb *)

*) Heizfaden- und Kathoden-Zuleitung müssen miteinander verbunden werden.

Bei Inbetriebnahme der Röhre ist folgende Einschaltreihenfolge unbedingt einzuhalten (Betriebswerte für Verzögerungsleitungs-, Gitter-3-, Gitter-2- und Gitter-1-Spannung nach Kurvenblatt der Röhre):

1. Einschalten der Luftkühlung.
2. Heizspannung einschalten und Röhre vorheizen. Gleichzeitig mit der Heizspannung können auch die Spannungen für Gitter 1, Gitter 3 und Verzögerungsleitung angelegt werden.
3. Einschalten der Gitter-2-Spannung (U_{G2}) auf den Betriebswert.
4. Die gewünschte Frequenz durch Einstellen der Verzögerungsleitungsspannung (U_H) entsprechend dem mit der Röhre gelieferten Kurvenblatt einstellen.
5. Durch Feinregeln der Gitter-3-Spannung (U_{G3}) Leistung auf Maximum einstellen.

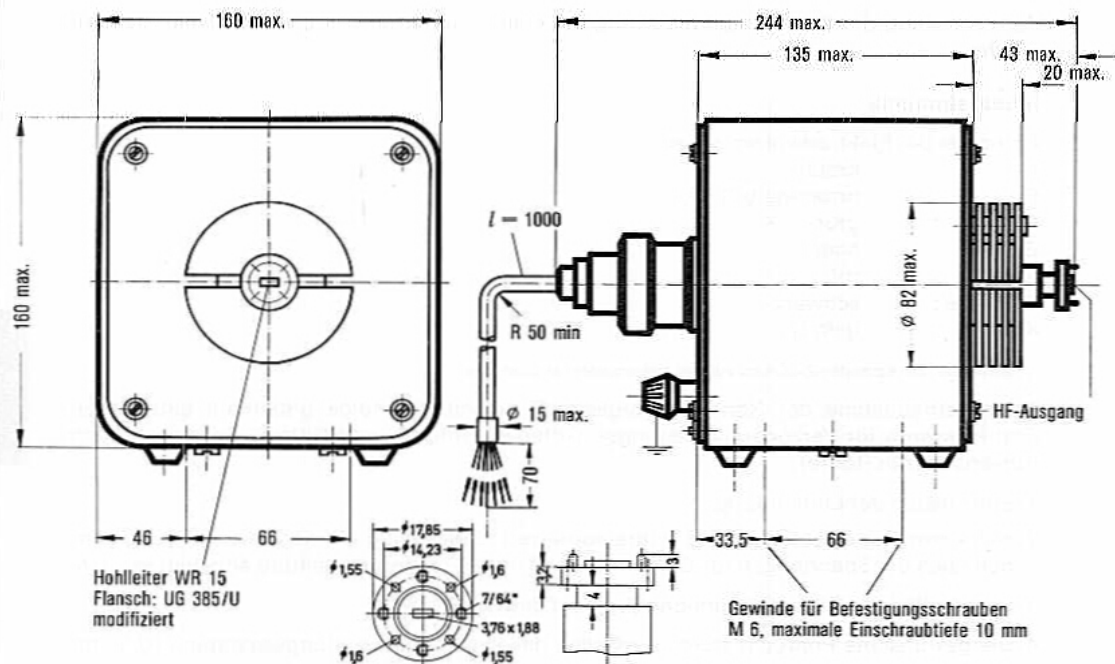
Abschalten

1. Gitter-2-Spannung (U_{G2}) abschalten.
2. Abschalten der übrigen Elektroden Spannungen.

Keinesfalls Verzögerungsleitungsspannung (U_H) oder Gitter-3-Spannung (U_{G3}) zuerst abschalten, da Röhre zerstört werden kann!

Nach längeren Betriebspausen (etwa 6 Monate) empfiehlt es sich, die Röhre vor dem Einschalten der vollen Spannungen etwa 15 min vorzuheizen und anschließend etwa 1 Stunde mit reduzierter Verzögerungsleitungsspannung (U_H) von 600 bis 800 V zu betreiben. Die übrigen Elektroden Spannungen sind dabei auf die normalen Betriebswerte einzustellen.

Maßbild RWO 75



Rückwärtswellenoszillator mit einem elektrischen Durchstimmbereich von 75 bis 110 GHz bei einer minimalen Ausgangsleistung von 5 mW.

Der Oszillator ist geeignet für alle Messungen im Millimeterwellengebiet, z. B. an Hohlkabel-Übertragungssystemen, in Kurzstrecken-Millimeter-Radaranlagen, bei der Plasmaforschung und Mikrowellen-Spektroskopie u. a.

Röhre und Magnetsystem bilden eine Einheit.



Rückwärtswellenoszillator RWO 110 S

Bestell-Nr. Q46-X3332

Gewicht

netto etwa 3,9 kg, brutto etwa 10 kg

Abmessungen der Versandverpackung

etwa 430 mm × 390 mm × 375 mm

Heizung

Heizspannung	U_F	6,3 ($\pm 2\%$)	V
Heizstrom	I_F	≈ 1	A
Vorheizzeit	t_h	≈ 120	s
Heizart: Indirekt durch Wechselstrom			
Kathode: Metall-Kapillar-Kathode (Vorratskathode)			

Kapazitäten

$C_{g1/k, g2, g3, h}$		$\approx 5,4$	pF
$C_{g2/k, g1, g3, h}$		$\approx 4,8$	pF
$C_{g3/k, g1, g2, h}$		$\approx 5,2$	pF
$C_{h/k, g1, g2, g3}$		$\approx 9,5$	pF

Betriebsdaten¹⁾

Frequenzbereich	f	75 bis 110	GHz
Mittlere Ausgangsleistung	P_2	20	mW
Minimale Ausgangsleistung	P_2	5	mW
Verzögerungsleitungs-Spannung	U_{H1}	500 bis 2500	V ²⁾
Gitter-3-Spannung	U_{G3}	≈ 200	V
Gitter-2-Spannung	U_{G2}	≈ 1800	V
Gitter-1-Spannung, negativ	$-U_{G1}$	≈ 250	V
Verzögerungsleitungs-Strom	I_H	≈ 12	mA
Gitter-3-Strom	I_{G3}	$\approx 0,5$	mA
Gitter-2-Strom	I_{G2}	$\approx 0,2$	mA

Grenzdaten (absolute Werte)

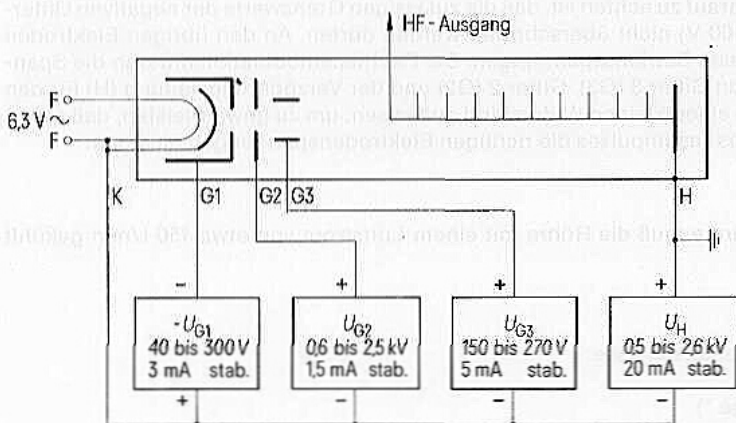
Verzögerungsleitungs-Spannung	U_H	max	2700	V
Verzögerungsleitungs-Verlustleistung	P_H	max	30	W
Gitter-3-Spannung	U_{G3}	max	500	V
Gitter-3-Verlustleistung	P_{G3}	max	1,5	W
Gitter-2-Spannung	U_{G2}	max	2400	V
Gitter-2-Verlustleistung	P_{G2}	max	1	W
Gitter-1-Spannung, negativ	$-U_{G1}$	min	10	V
Gitter-1-Spannung, negativ	$-U_{G1}$	max	400	V
Kathodenstrom	I_K	max	15	mA
Betriebsumgebungstemperatur	t_{amb}	min	-20	°C ³⁾
Betriebsumgebungstemperatur	t_{amb}	max	55	°C ³⁾

¹⁾ Auf dem mit jeder Röhre mitgelieferten Kurvenblatt werden die Abhängigkeit der Frequenz und der Ausgangsleistung von der Verzögerungsleitungsspannung sowie die genauen Einstellwerte für Gitter-3-, Gitter-2- und Gitter-1-Spannung angegeben.

²⁾ Kollektor und Verzögerungsleitung sind galvanisch verbunden.

³⁾ Betrieb bei Temperaturen außerhalb der angegebenen Grenzwerte auf Anfrage.

Allgemeine Betriebshinweise



Zur Erzielung einer guten Frequenzkonstanz ist eine Stabilisierung der Betriebsspannungen, insbesondere der Verzögerungsleitungs- (U_H) und Gitter-3-Spannung (U_{G3}), notwendig. Alle Elektrodenspannungen müssen innerhalb der im Schaltbild angegebenen Grenzen regelbar sein. Die jeweilige Betriebsfrequenz des Oszillators wird mit Hilfe der Verzögerungsleitungsspannung (U_H) eingestellt.

Zum Schutz der Röhre gegen Überlastung muß die Stromversorgung die erforderlichen Sicherheitseinrichtungen enthalten.

Beim Einbau des Oszillators ist darauf zu achten, daß gegenüber Eisenteilen ein Abstand von mindestens 150 mm eingehalten wird. Der Abstand zu Röhren mit Magnetfeldern soll mindestens 250 mm betragen.

Modulation

Der Rückwärtswellenoszillator RWO 110 S kann sowohl frequenzmoduliert als auch mit Rechteckimpulsen getastet werden.

Bei Frequenzmodulation wird der Verzögerungsleitungsspannung (U_H) eine Modulationsspannung überlagert. Der Frequenzhub ist mittels Amplitudenregelung der Modulationsspannung einstellbar.

Zum Tasten der Röhre wird in Reihe zur Gitter-1-Spannung eine Rechteckspannung von etwa 250 V_{ss} gelegt, wobei darauf zu achten ist, daß die zulässigen Grenzwerte der negativen Gitter-1-Spannung (10 und 400 V) nicht überschritten werden dürfen. An den übrigen Elektroden liegen dabei die normalen Betriebsspannungen. Bei Rechteckmodulation müssen die Spannungsversorgungen von Gitter 3 (G3), Gitter 2 (G2) und der Verzögerungsleitung (H) für den impulsförmigen Strom einen kleinen Widerstand aufweisen, um zu gewährleisten, daß sofort nach dem Einsetzen des Tastimpulses die richtigen Elektrodenspannungen anliegen.

Kühlung

Zur Abführung der Wärme muß die Röhre mit einem Luftstrom von etwa 150 l/min gekühlt werden.

Inbetriebnahme

Farbcode der Elektrodenanschlüsse:

F	:	braun
F	:	orange *)
G1	:	grün
G2	:	blau
G3	:	rot
H, Masse	:	schwarz
K	:	gelb *)

*) Heizfaden- und Kathoden-Zuleitung müssen miteinander verbunden werden.

Bei Inbetriebnahme der Röhre ist folgende Einschaltreihenfolge unbedingt einzuhalten (Betriebswerte für Verzögerungsleitungs-, Gitter-3-, Gitter-2- und Gitter-1-Spannung nach Kurvenblatt der Röhre):

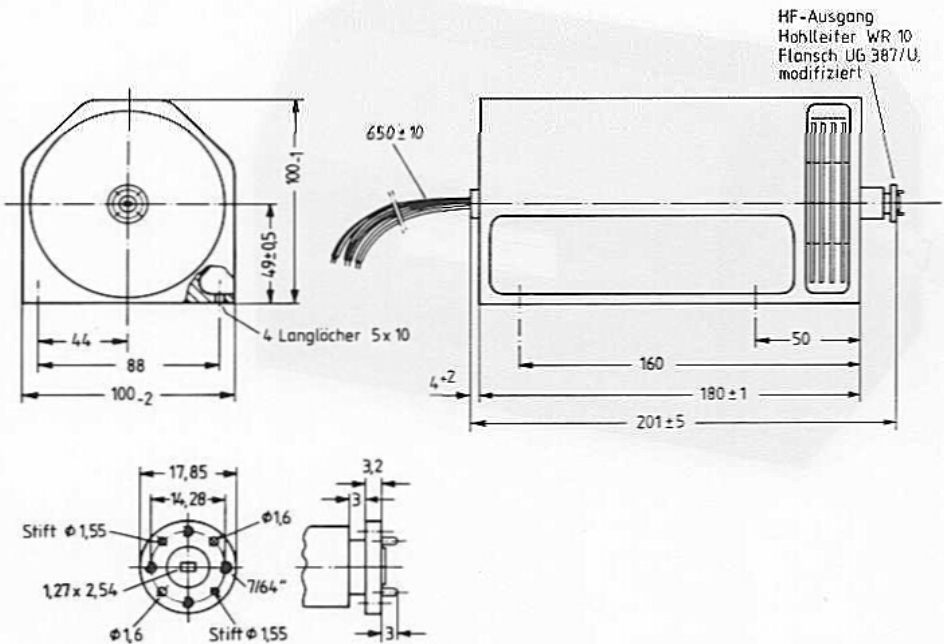
1. Einschalten der Luftkühlung.
2. Heizspannung einschalten und Röhre vorheizen. Gleichzeitig mit der Heizspannung können auch die Spannungen für Gitter 1, Gitter 3 und Verzögerungsleitung angelegt werden.
3. Einschalten der Gitter-2-Spannung (U_{G2}) auf den Betriebswert.
4. Die gewünschte Frequenz durch Einstellen der Verzögerungsleitungsspannung (U_H) entsprechend dem mit der Röhre gelieferten Kurvenblatt einstellen.
5. Durch Feinregeln der Gitter-3-Spannung (U_{G3}) Leistung auf Maximum einstellen.

Abschalten

1. Gitter-2-Spannung (U_{G2}) abschalten.
2. Abschalten der übrigen Elektrodenspannungen.

Keinesfalls Verzögerungsleitungsspannung (U_H) oder Gitter-3-Spannung (U_{G3}) zuerst abschalten, da Röhre zerstört werden kann!

Nach längeren Betriebspausen (etwa 6 Monate) empfiehlt es sich, die Röhre vor dem Einschalten der vollen Spannungen etwa 15 min vorzuheizen und anschließend etwa 1 Stunde mit reduzierter Verzögerungsleitungsspannung (U_H) von 600 bis 800 V zu betreiben. Die übrigen Elektrodenspannungen sind dabei auf die normalen Betriebswerte einzustellen.

Maßbild RWO 110 S

Rückwärtswellenoszillator mit einem elektrischen Durchstimmbereich von 110 bis 170 GHz bei einer minimalen Ausgangsleistung von 1 mW.

Der Oszillator ist geeignet für alle Messungen im Millimeterwellengebiet, z. B. an Hohlkabel-Übertragungssystemen, in Kurzstrecken-Millimeter-Radaranlagen, bei der Plasmaforschung und Mikrowellen-Spektroskopie u. a.

Röhre und Magnetsystem bilden eine Einheit.



Rückwärtswellenoszillator RWO 170

Bestell-Nr. Q46-X3330

Gewicht

netto etwa 3,9 kg, brutto etwa 10 kg

Abmessungen der Versandverpackung

etwa 430 mm × 390 mm × 375 mm

Heizung

Heizspannung	U_F	6,3 ($\pm 2\%$)	V
Heizstrom	I_F	≈ 1	A
Vorheizzeit	t_h	≈ 120	s

Heizart: indirekt durch Wechselstrom

Kathode: Metall-Kapillar-Kathode (Vorratskathode)

Kapazitäten

$C_{g1/k, g2, g3, h}$	$\approx 5,4$	pF
$C_{g2/k, g1, g3, h}$	$\approx 4,8$	pF
$C_{g3/k, g1, g2, h}$	$\approx 5,2$	pF
$C_{h/k, g1, g2, g3}$	$\approx 9,5$	pF

Betriebsdaten¹⁾

Frequenzbereich	f	110 bis 170	GHz
Mittlere Ausgangsleistung	P_2	10	mW
Minimale Ausgangsleistung	P_2	1	mW
Verzögerungsleitungs-Spannung	U_H	500 bis 2500	V ²⁾
Gitter-3-Spannung	U_{G3}	≈ 200	V
Gitter-2-Spannung	U_{G2}	≈ 1800	V
Gitter-1-Spannung, negativ	$-U_{G1}$	≈ 300	V
Verzögerungsleitungs-Strom	I_H	≈ 12	mA
Gitter-3-Strom	I_{G3}	$\approx 0,5$	mA
Gitter-2-Strom	I_{G2}	$\approx 0,2$	mA

Grenzdaten (absolute Werte)

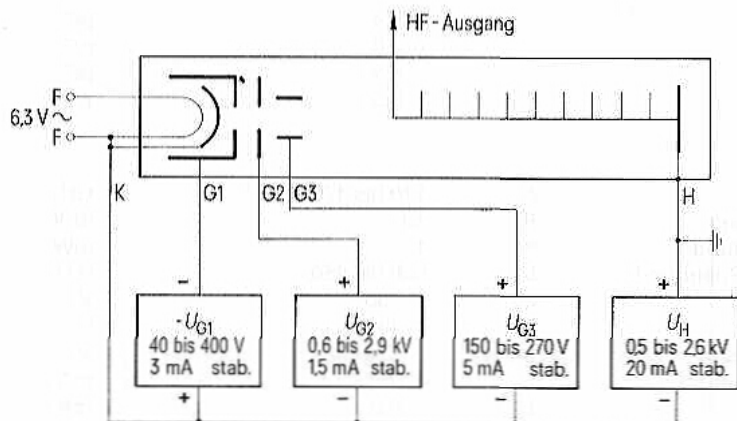
Verzögerungsleitungs-Spannung	U_H	max	2700	V
Verzögerungsleitungs-Verlustleistung	P_H	max	30	W
Gitter-3-Spannung	U_{G3}	max	500	V
Gitter-3-Verlustleistung	P_{G3}	max	1,5	W
Gitter-2-Spannung	U_{G2}	max	3000	V
Gitter-2-Verlustleistung	P_{G2}	max	1	W
Gitter-1-Spannung, negativ	$-U_{G1}$	min	10	V
Gitter-1-Spannung, negativ	$-U_{G1}$	max	400	V
Kathodenstrom	I_K	max	15	mA
Betriebsumgebungstemperatur	t_{amb}	min	-20	°C ³⁾
Betriebsumgebungstemperatur	t_{amb}	max	55	°C ³⁾

¹⁾ Auf dem mit jeder Röhre mitgelieferten Kurvenblatt werden die Abhängigkeit der Frequenz und der Ausgangsleistung von der Verzögerungsleitungsspannung sowie die genauen Einstellwerte für Gitter-3-, Gitter-2- und Gitter-1-Spannung angegeben.

²⁾ Kollektor und Verzögerungsleitung sind galvanisch verbunden.

³⁾ Betrieb bei Temperaturen außerhalb der angegebenen Grenzwerte auf Anfrage.

Allgemeine Betriebshinweise



Zur Erzielung einer guten Frequenzkonstanz ist eine Stabilisierung der Betriebsspannungen, insbesondere der Verzögerungsleitungs- (U_H) und Gitter-3-Spannung (U_{G3}), notwendig. Alle Elektroden Spannungen müssen innerhalb der im Schaltbild angegebenen Grenzen regelbar sein. Die jeweilige Betriebsfrequenz des Oszillators wird mit Hilfe der Verzögerungsleitungsspannung (U_H) eingestellt.

Zum Schutz der Röhre gegen Überlastung muß die Stromversorgung die erforderlichen Sicherheitseinrichtungen enthalten.

Beim Einbau des Oszillators ist darauf zu achten, daß gegenüber Eisenteilen ein Abstand von mindestens 150 mm eingehalten wird. Der Abstand zu Röhren mit Magnetfeldern soll mindestens 250 mm betragen.

Modulation

Der Rückwärtswellenoszillator RWO 170 kann sowohl frequenzmoduliert als auch mit Rechteckimpulsen getastet werden.

Bei Frequenzmodulation wird der Verzögerungsleitungsspannung (U_H) eine Modulationsspannung überlagert. Der Frequenzhub ist mittels Amplitudenregelung der Modulationsspannung einstellbar.

Zum Tasten der Röhre wird in Reihe zur Gitter-1-Spannung eine Rechteckspannung von etwa 250 V_{eff} gelegt, wobei darauf zu achten ist, daß die zulässigen Grenzwerte der negativen Gitter-1-Spannung (10 und 400 V) nicht überschritten werden dürfen. An den übrigen Elektroden liegen dabei die normalen Betriebsspannungen. Bei Rechteckmodulation müssen die Spannungsversorgungen von Gitter 3 (G3), Gitter 2 (G2) und der Verzögerungsleitung (H) für den impulsförmigen Strom einen kleinen Widerstand aufweisen, um zu gewährleisten, daß sofort nach dem Einsetzen des Tastimpulses die richtigen Elektrodenspannungen anliegen.

Kühlung

Zur Abführung der Wärme muß die Röhre mit einem Luftstrom von etwa 150 l/min gekühlt werden.

Inbetriebnahme

Farbcode der Elektrodenanschlüsse:

F	:	braun
F	:	orange *)
G1	:	grün
G2	:	blau
G3	:	rot
H, Masse	:	schwarz
K	:	gelb *)

*) Heizfaden- und Kathoden-Zuleitung müssen miteinander verbunden werden.

Bei Inbetriebnahme der Röhre ist folgende Einschaltreihenfolge unbedingt einzuhalten (Betriebswerte für Verzögerungsleitungs-, Gitter-3-, Gitter-2- und Gitter-1-Spannung nach Kurvenblatt der Röhre):

1. Einschalten der Luftkühlung.
2. Heizspannung einschalten und Röhre vorheizen. Gleichzeitig mit der Heizspannung können auch die Spannungen für Gitter 1, Gitter 3 und Verzögerungsleitung angelegt werden.
3. Einschalten der Gitter-2-Spannung (U_{G2}) auf den Betriebswert.
4. Die gewünschte Frequenz durch Einstellen der Verzögerungsleitungsspannung (U_H) entsprechend dem mit der Röhre gelieferten Kurvenblatt einstellen.
5. Durch Feinregeln der Gitter-3-Spannung (U_{G3}) Leistung auf Maximum einstellen.

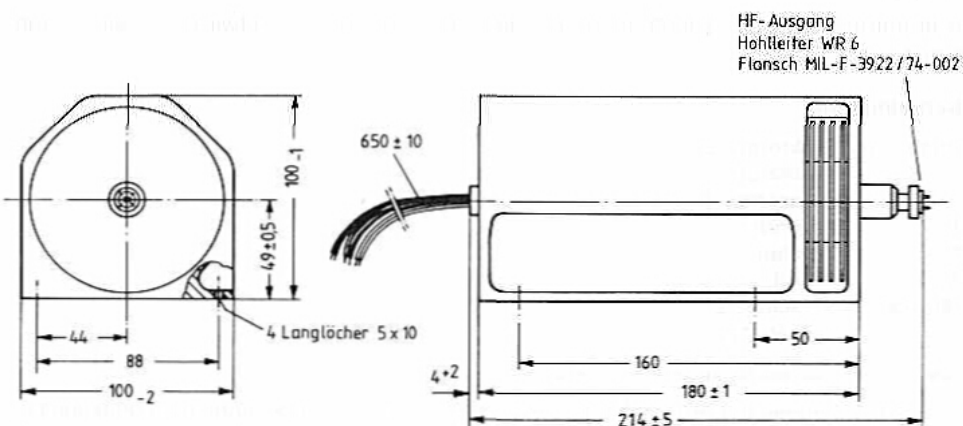
Abschalten

1. Gitter-2-Spannung (U_{G2}) abschalten.
2. Abschalten der übrigen Elektroden Spannungen.

Keinesfalls Verzögerungsleitungsspannung (U_H) oder Gitter-3-Spannung (U_{G3}) zuerst abschalten, da Röhre zerstört werden kann!

Nach längeren Betriebspausen (etwa 6 Monate) empfiehlt es sich, die Röhre vor dem Einschalten der vollen Spannungen etwa 15 min vorzuheizen und anschließend etwa 1 Stunde mit reduzierter Verzögerungsleitungsspannung (U_H) von 600 bis 800 V zu betreiben. Die übrigen Elektroden Spannungen sind dabei auf die normalen Betriebswerte einzustellen.

Maßbild RWO 170



Wahl für Hochleistung

Die Hochleistungs-Wanderfeldröhre (YH 1010) ist eine Hochleistungs-Wanderfeldröhre für den Frequenzbereich von 470 bis 880 MHz (FM-Band VHF). Die Röhre ist bestgeeignet für die Erzeugung der Teilstrahlleistung für den FM-Band (VHF) und für die Erzeugung der Teilstrahlleistung für den FM-Band (VHF) und für die Erzeugung der Teilstrahlleistung für den FM-Band (VHF).

Die Röhre ist für den Einsatz in Hochleistungs-Wanderfeldröhren geeignet und im Vergleich zu anderen Röhren aus dem gleichen Bereich eine Leistungssteigerung von 20% bis 30% ermöglicht.



Wanderfeldröhre YH 1010

Bestell-Nr. DMS 234870

Leistung (max. Dauerleistung) 100 W

Leistung (max. Spitzenleistung) 200 W

Leistung (max. Pulsleistung) 500 W

Leistung (max. Kurzzeitleistung) 1000 W

Leistung (max. Kurzzeitleistung) 2000 W

Leistung (max. Kurzzeitleistung) 4000 W

Leistung (max. Kurzzeitleistung) 8000 W

Leistung (max. Kurzzeitleistung) 16000 W

Leistung (max. Kurzzeitleistung) 32000 W

Leistung (max. Kurzzeitleistung) 64000 W

Leistung (max. Kurzzeitleistung) 128000 W

Leistung (max. Kurzzeitleistung) 256000 W

Leistung (max. Kurzzeitleistung) 512000 W

Leistung (max. Kurzzeitleistung) 1024000 W

Leistung (max. Kurzzeitleistung) 2048000 W

Leistung (max. Kurzzeitleistung) 4096000 W

Leistung (max. Kurzzeitleistung) 8192000 W

Leistung (max. Kurzzeitleistung) 16384000 W

Leistung (max. Kurzzeitleistung) 32768000 W

Hochleistungs-Wanderfeldröhren

Die Hochleistungs-Wanderfeldröhre (YH 1010) ist eine Hochleistungs-Wanderfeldröhre für den Frequenzbereich von 470 bis 880 MHz (FM-Band VHF). Die Röhre ist bestgeeignet für die Erzeugung der Teilstrahlleistung für den FM-Band (VHF) und für die Erzeugung der Teilstrahlleistung für den FM-Band (VHF).

Nur für Nachbestückung

Luftgekühlte Leistungs-Wanderfeldröhre für den Frequenzbereich von 470 bis 860 MHz (FS-Band IV/V). Die Röhre ist bestimmt für den Einsatz als Treiberstufe für gemeinsame Bild- und Tonübertragung in Fernsehsendern und liefert im Band IV eine Bild-Synchron-Ausgangsleistung von 160 W und im Band V von 200 W.

Die Röhre ist permanentmagnetisch fokussiert und im Magnetsystem austauschbar.

Ein- und Auskopplung der HF-Leistung erfolgt über Koaxialanschlüsse.

**Wanderfeldröhre YH 1010**

Sockel

Gewicht der Röhre

Gewicht des Magnetsystems

Abmessungen des Magnetsystems

Abmessungen der

Röhrenversandverpackung

Abmessungen der

Magnetsystemversandverpackung

HF-Anschlüsse

Einbaulage

Bestell-Nr. Q42-X4610

ähnlich kontinentalem Schlüsselsockel¹⁾

netto etwa 2,7 kg, brutto etwa 6,5 kg

netto etwa 37,5 kg, brutto etwa 85 kg

etwa 195 mm × 220 mm × 750 mm

etwa 430 mm × 430 mm × 1050 mm

etwa 490 mm × 620 mm × 1250 mm

koaxial, 50 Ω (siehe Bestellnummern)

in ortsfesten Anlagen beliebig. Bei senkrechtem Einbau ist mit Rücksicht auf die Kühlung Lage mit Kollektor oben am günstigsten.

¹⁾ Die zugehörige Fassung mit Anschlusskabel wird als Zubehör geliefert.

Heizung

Heizspannung U_F 6,3 ($\pm 2\%$) V¹⁾Heizstrom I_F $\approx 2,6$ A

Heizart: indirekt durch Gleichstrom (+Pol an Kathode), Parallelspeisung

Kathode: Metall-Kapillar-Kathode (Vorratskathode)

Kenndaten ($f = 700$ MHz, $I_K = 1,0$ A)Sättigungsleistung P_{SAT} min 450 nom 550 max W²⁾Verstärkung ($P_2 = 200$ W) V_p min 32 max 34 dBStehwellenverhältnis (VSWR) s min 1,35 max 1,85³⁾ dBKaltdämpfung α min 70 max dBAmplitude U min max VWattleistung P min max WZeit t min max sTemperatur T min max °C

¹⁾ Für die genaue Einstellung der Heizspannung an der Röhrenfassung ist der Spannungsabfall im Anschlußkabel zu berücksichtigen. Bei Verwendung des als Zubehör lieferbaren Anschlußkabels beträgt der Spannungsabfall der Heizspannungszuführung 0,1 V/m.

Ein Überschreiten der zulässigen Heizspannungsschwankungen von $\pm 2\%$ beeinträchtigt das Betriebsverhalten und die Lebensdauer der Röhre. Für Standby-Betrieb ohne Elektrodenspannungen muß die Heizspannung auf 5,6 V reduziert werden; die Röhre ist sofort mit voller HF-Leistung betriebsbereit, wenn die Heizspannung auf den Nennwert erhöht und gleichzeitig die Elektrodenspannungen eingeschaltet werden.

²⁾ Die Sättigungsleistung darf nur im Pulsbetrieb gemessen werden.

³⁾ Gemessen am Ein- und Ausgang der kalten Röhre in einem Frequenzbereich von 470 bis 860 MHz.

Grenzdaten (absolute Werte)

Kollektorspannung	U_C	max	3500	V ¹⁾ 5)
Kollektorkaltspannung	U_{C0}	max	4000	V
Kollektorverlustleistung	P_C	max	3600	W
Wendelspannung	U_H	max	3800	V
Wendelkaltspannung	U_{H0}	max	4000	V
Wendelstrom	I_H	max	30	mA ²⁾
Gitter-2-Spannung	U_{G2}	max	1700	V
Gitter-2-Strom	I_{G2}	max	±1	mA
Gitter-1-Spannung, negativ	$-U_{G1}$	min	50	V
Gitter-1-Spannung, negativ	$-U_{G1}$	max	200	V
Bremselektrodenspannung	U_{RET}	max	0	V ³⁾
Kathodenstrom	I_K	max	1100	mA
Lastreflexion	P_{refl}	max	20	W
Kollektortemperatur	t_C	max	200	°C ⁴⁾
Betriebsumgebungstemperatur	t_{amb}	min	0	°C
Betriebsumgebungstemperatur	t_{amb}	max	50	°C
Lagertemperatur für Röhre und Magnet	t_{stor}	min	-50	°C
Lagertemperatur für Röhre und Magnet	t_{stor}	max	65	°C

Betriebsdaten für Fernsehsumsetzer mit gemeinsamer Bild- und Tonübertragung

Frequenz	f	470	700	MHz
Bild-Synchron-Ausgangsleistung	P_{2SY}	160	200	W
Bild/Ton-Verhältnis		10:1	10:1	
Verstärkung	V_p	≥ 29	≥ 32	dB
3-Ton-Intermodulationsabstand	a_{IM3}	≥ 40	≥ 40	dB ⁵⁾
Kollektorspannung	U_C	$U_H - (350 \pm 50)$	$U_H - (350 \pm 50)$	V ⁵⁾
Wendelspannung	U_H	≈ 3650	≈ 3350	V ⁷⁾
Gitter-2-Spannung	U_{G2}	≈ 850	≈ 1050	V
Gitter-1-Spannung, negativ	$-U_{G1}$	100	100	V
Bremselektrodenspannung	U_{RET}	0	0	V ³⁾
Wendelstrom	I_H	≈ 5	≈ 5	mA
Gitter-2-Strom	I_{G2}	≤ ±0,5	≤ ±0,5	mA
Kathodenstrom	I_K	1,0 (±2 %)	1,0 (±2 %)	A

1) Die Kollektorspannung muß um 350 ± 50 V niedriger als die Wendelspannung sein.

2) Abschaltgrenze für das Wendelstrom-Schutzrelais.

3) Die Bremselektrode ist über einen Widerstand von $1 \text{ M}\Omega$ (10 W/4 kV) mit Kathode zu verbinden.

4) Siehe Abschnitt „Kühlung“.

5) In die Kollektorzuführung ist ein Schutzwiderstand von 50 bis 100Ω zu schalten.

6) Mit Phasenkompensation wird ein a_{IM3} von ≥ 56 dB erreicht.

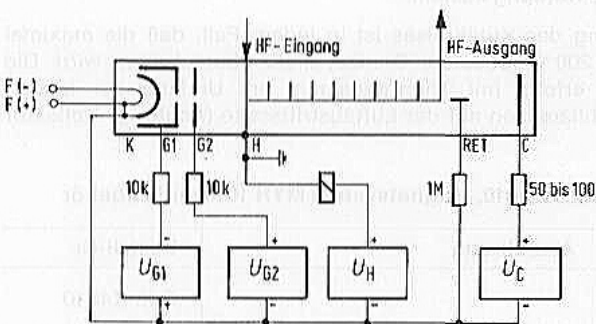
Die Messung erfolgt nach Pflichtenheft FTZ 176 Pfl 2 der Deutschen Bundespost mit verzerrungsfreiem Eingangssignal; Pegeldiagramm: f_B : -8 dB, f_{SB} : -16 dB, f_T : -10 dB.

7) Wird ggf. auf optimale Linearität eingestellt [siehe auch Diagramm $U_H = f(f)$].

Allgemeine Betriebshinweise

Die Wanderfeldröhre YH 1010 kann nur in Verbindung mit einem Magnetsystem MYH 1010 betrieben werden.

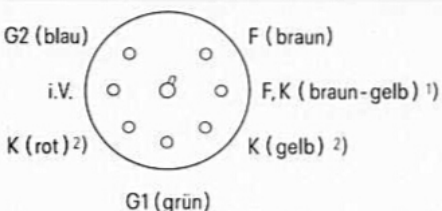
Hinweise für Betrieb, Entwicklung eines Netzgerätes und ausführliche Daten entnehmen Sie bitte dem verbindlichen Pflichtenheft bzw. getrennten Vorschriften.



Anschlüsse

über Anschlußkabel:

Abschirmung des Kabels (Masse) schwarz



über Magnetsystem:

C	gelb
RET	rot
H, Masse	Erdungsklemme am Magnetsystem

¹⁾ Die Kathode ist in der Röhre mit einem Heizeranschluß (+) verbunden.

²⁾ Gelbe und rote Adern miteinander verbinden.

Kühlung

Die zur Kühlung des Kollektors erforderliche Luftmenge ist für Betrieb bei Normalnull aus dem Kühlluftdiagramm ersichtlich. Der Druckabfall in den Zu- und Abluftkanälen ist dabei nicht berücksichtigt.

Das Magnetsystem ist so eingerichtet, daß die Kühlluftzufuhr von Seite A (das ist die Seite, an der das Magnetsystem befestigt wird; siehe Maßbild), die Abführung auf Seite C erfolgt.

Die Röhre muß so gesichert sein, daß die Versorgungsspannungen einschließlich Heizspannung abgeschaltet werden, wenn die Kühlung ausfällt.

Maßgebend für die Dimensionierung des Kühlkreises ist in jedem Fall, daß die maximal zulässige Kollektortemperatur von 200°C (absolute Grenze) nicht überschritten wird. Die Messung der Kollektortemperatur erfolgt mit Thermoelement am Umfang der beiden äußeren und einer der mittleren Kühlplatten auf der Luftaustrittsseite (Achtung! Kollektor liegt auf Spannung).

Bestellnummern für Wanderfeldröhre YH 1010, Magnetsystem MYH 1010 und Zubehör

Bezeichnung	Ausführung	Bestell-Nr.
Wanderfeldröhre YH 1010		Q42-X4610
Magnetsystem MYH 1010		Q43-X2410
Koaxialanschluß ¹⁾ (für HF-Eingang)	N-Connector	Q81-X2405
Koaxialanschluß ¹⁾ (für HF-Ausgang)	7/16	Q81-X2404
Andere Koaxialanschlüsse auf Anfrage		
Anschlußstecker YHZ 9451	Abgewinkelt in Richtung A ²⁾ ⁴⁾ Kabellänge 1,2 m	Q81-X2331
Anschlußstecker YHZ 9461	Abgewinkelt in Richtung A ²⁾ ⁴⁾ Kabellänge nach Wahl	Q81-X2341

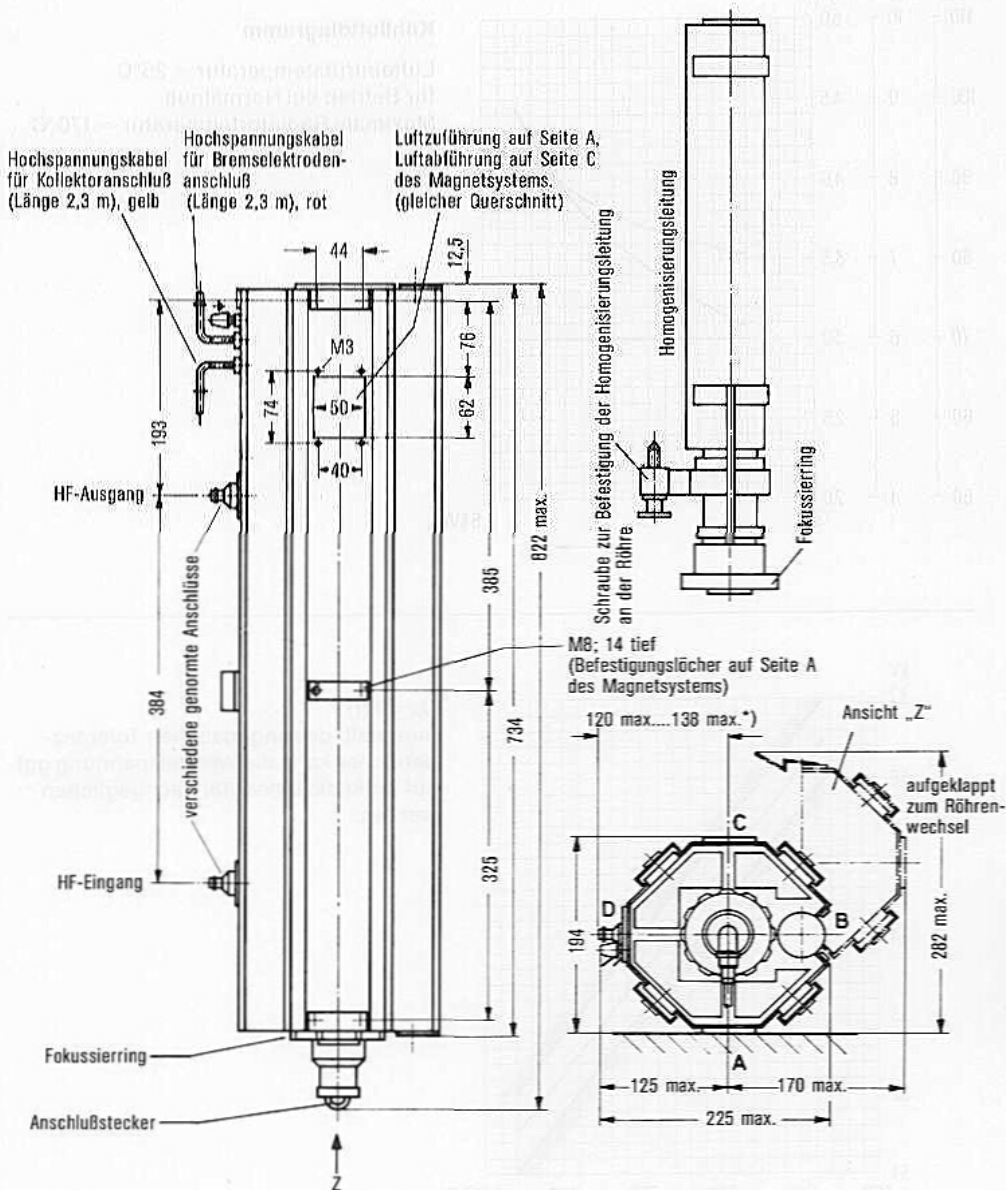
¹⁾ Die HF-Anschlüsse sind gesondert zu bestellen. Bei Röhrenwechsel können die Anschlüsse weiterverwendet werden.

²⁾ Davon 0,1 m freie Drahtenden.

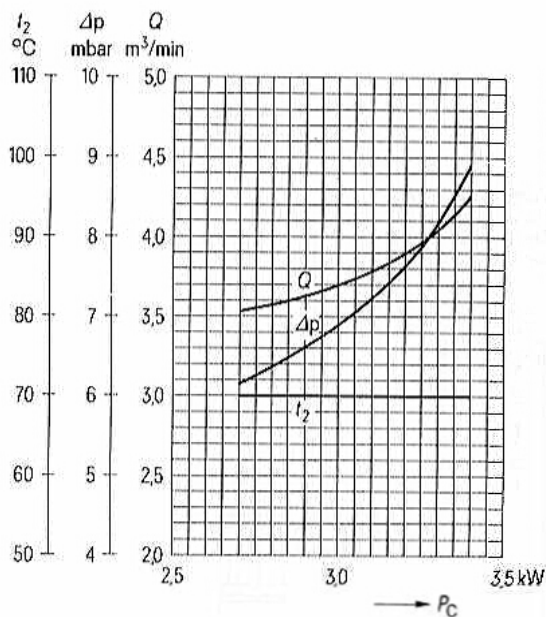
³⁾ Bei Bestellung bitte gewünschte Gesamtkabellänge und die Länge der freien Drahtenden angeben.

⁴⁾ Der Anschlußstecker kann auch in axialer Ausführung oder abgewinkelt in Richtung B, C oder D geliefert werden.

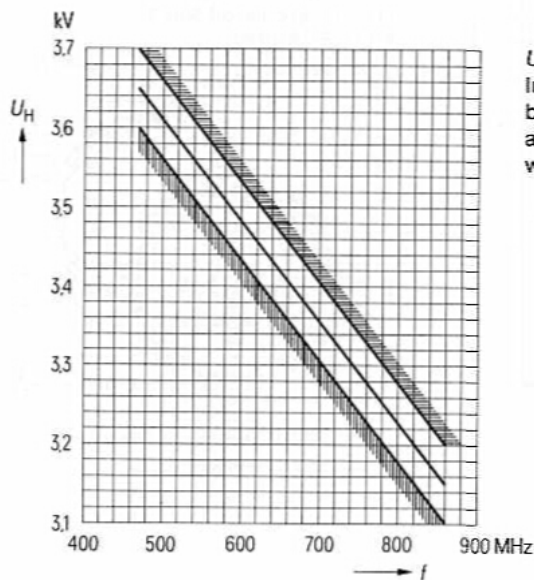
Magnetsystem MYH 1010



*) je nach Koaxialanschluß

**Kühlluftdiagramm**

Lufttemperatur = 25°C
 für Betrieb bei Normalnull
 Maximale Radiatortemperatur = 170°C



$U_H = f(f)$
 Innerhalb des angegebenen Toleranzbereiches kann die Wendelspannung ggf. auf optimale Linearität nachgeglichen werden.

Nur für Nachbestückung

Luftgekühlte Leistung-Wanderfeldröhre für den Frequenzbereich von 470 bis 860 MHz (FS-Band IV/V). Die Röhre ist bestimmt für den Einsatz in Fernsehumsetzern und liefert eine Bild-Synchron-Ausgangsleistung von 250 W.

Die Röhre ist permanentmagnetisch fokussiert und im Magnetsystem austauschbar.

Ein- und Auskopplung der HF-Leistung erfolgt über Koaxialanschlüsse.



Wanderfeldröhre YH 1012

Sockel

Gewicht der Röhre

Gewicht des Magnetsystems

Abmessungen des Magnetsystems

Abmessungen der

Röhrenversandverpackung

Abmessungen der

Magnetsystemversandverpackung

HF-Anschlüsse

Einbaulage

Bestell-Nr. Q42-X4612

ähnlich kontinentalem Schlüsselsockel¹⁾

netto etwa 2,7 kg, brutto etwa 6,5 kg

netto etwa 37,5 kg, brutto etwa 85 kg

etwa 195 mm × 220 mm × 750 mm

etwa 430 mm × 430 mm × 1050 mm

etwa 490 mm × 620 mm × 1250 mm

koaxial, 50 Ω (siehe Bestellnummern)

in ortsfesten Anlagen beliebig. Bei senkrechtem Einbau ist mit Rücksicht auf die Kühlung Lage mit Kollektor oben am günstigsten.

¹⁾ Die zugehörige Fassung mit Anschlußkabel wird als Zubehör geliefert.

Heizung

Heizspannung	U_F	6,3 ($\pm 2\%$)	V ¹⁾
Heizstrom	I_F	$\approx 2,6$	A
Heizart: indirekt durch Gleichstrom (+Pol an Kathode), Parallelspeisung			
Kathode: Metall-Kapillar-Kathode (Vorratskathode)			

Kenndaten ($f = 700$ MHz, $I_K = 1,0$ A)

		min	nom	max	
Sättigungsleistung	P_{SAT}	600	700		W ²⁾
Verstärkung ($P_2 = 250$ W)	V_p	34	36		dB
Stehwellenverhältnis (VSWR)	s		1,35	1,85	³⁾
Kaltdämpfung	α		70		dB

¹⁾ Für die genaue Einstellung der Heizspannung an der Röhrenfassung ist der Spannungsabfall im Anschlußkabel zu berücksichtigen. Bei Verwendung des als Zubehör lieferbaren Anschlußkabels beträgt der Spannungsabfall der Heizspannungszuführung 0,1 V/m.

Ein Überschreiten der zulässigen Heizspannungsschwankungen von $\pm 2\%$ beeinträchtigt das Betriebsverhalten und die Lebensdauer der Röhre. Für Standby-Betrieb ohne Elektrodenspannungen muß die Heizspannung auf 5,6 V reduziert werden; die Röhre ist sofort mit voller HF-Leistung betriebsbereit, wenn die Heizspannung auf den Nennwert erhöht und gleichzeitig die Elektrodenspannungen eingeschaltet werden.

²⁾ Die Sättigungsleistung darf nur im Pulsbetrieb gemessen werden.

³⁾ Gemessen am Ein- und Ausgang der kalten Röhre in einem Frequenzbereich von 470 bis 860 MHz.

Grenzdaten (absolute Werte)

Kollektorspannung	U_C	max	3500	V ^{1) 5)}
Kollektorkaltspannung	U_{C0}	max	4000	V
Kollektorverlustleistung	P_C	max	3600	W
Wendelspannung	U_H	max	3800	V
Wendelkaltspannung	U_{H0}	max	4000	V
Wendelstrom	I_H	max	30	mA ²⁾
Gitter-2-Spannung	U_{G2}	max	1700	V
Gitter-2-Strom	I_{G2}	max	±1	mA
Gitter-1-Spannung, negativ	$-U_{G1}$	min	50	V
Gitter-1-Spannung, negativ	$-U_{G1}$	max	200	V
Bremselektrodenspannung	U_{RET}	max	0	V ³⁾
Kathodenstrom	I_K	max	1100	mA
Lastreflexion	P_{refl}	max	20	W
Kollektortemperatur	t_C	max	200	°C ⁴⁾
Betriebsumgebungstemperatur	t_{amb}	min	0	°C
Betriebsumgebungstemperatur	t_{amb}	max	50	°C
Lagertemperatur für Röhre und Magnet	t_{stor}	min	-50	°C
Lagertemperatur für Röhre und Magnet	t_{stor}	max	65	°C

Betriebsdaten für Fernsehumschalter mit gemeinsamer Bild- und Tonübertragung

Frequenz	f	700	MHz
Bild-Synchron-Ausgangsleistung	P_{2SY}	250	W
Bild/Ton-Verhältnis		10:1	
Verstärkung	V_p	≥ 34	dB
3-Ton-Intermodulationsabstand	a_{IM3}	≥ 40	dB ⁶⁾
Kollektorspannung	U_C	$U_H - (350 \pm 50)$	V ⁵⁾
Wendelspannung	U_H	≈ 3350	V ⁷⁾
Gitter-2-Spannung	U_{G2}	≈ 1050	V
Gitter-1-Spannung, negativ	$-U_{G1}$	100	V
Bremselektrodenspannung	U_{RET}	0	V ³⁾
Wendelstrom	I_H	≈ 5	mA
Gitter-2-Strom	I_{G2}	≤ ±0,5	mA
Kathodenstrom	I_K	1,0 (±2%)	A

1) Die Kollektorspannung muß um 350 ± 50 V niedriger als die Wendelspannung sein.

2) Abschaltgrenze für das Wendelstrom-Schutzrelais.

3) Die Bremselektrode ist über einen Widerstand von $1 \text{ M}\Omega$ ($10 \text{ W}/4 \text{ kV}$) mit Kathode zu verbinden.

4) Siehe Abschnitt „Kühlung“.

5) In die Kollektorzuführung ist ein Schutzwiderstand von 50 bis 100Ω zu schalten.

6) Mit Phasenkompensation wird ein a_{IM3} von ≥ 56 dB erreicht.

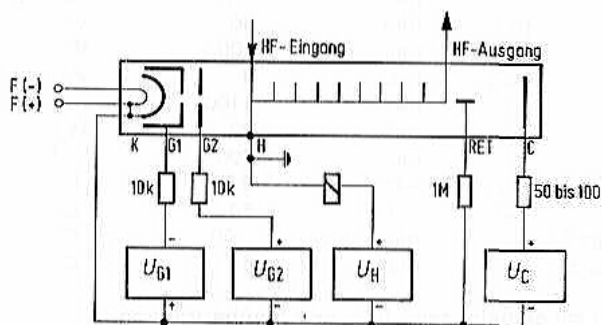
Die Messung erfolgt nach Pflichtenheft FTZ 176 PII 2 der Deutschen Bundespost mit verzerrungsfreiem Eingangssignal; Pegeldiagramm: f_B : -8 dB, f_{SB} : -16 dB, f_T : -10 dB.

7) Wird ggf. auf optimale Linearität eingestellt [siehe auch Diagramm $U_H = f(f)$].

Allgemeine Betriebshinweise

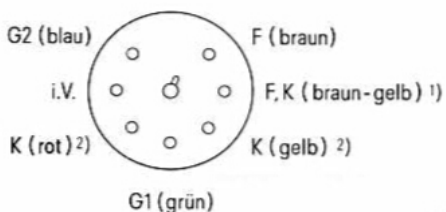
Die Wanderfeldröhre YH 1012 kann nur in Verbindung mit einem Magnetsystem MYH 1012 betrieben werden.

Hinweise für Betrieb, Entwicklung eines Netzgerätes und ausführliche Daten entnehmen Sie bitte dem verbindlichen Pflichtenheft bzw. getrennten Vorschriften.

**Anschlüsse**

über Anschlußkabel:

Abschirmung des Kabels (Masse) schwarz



über Magnetsystem:

C	gelb
RET	rot
H, Masse	Erdungsklemme am Magnetsystem

¹⁾ Die Kathode ist in der Röhre mit einem Heizeranschluß (+) verbunden.

²⁾ Gelbe und rote Adern miteinander verbinden.

Kühlung

Die zur Kühlung des Kollektors erforderliche Luftmenge ist für Betrieb bei Normalnull aus dem Kühlluftdiagramm ersichtlich. Der Druckabfall in den Zu- und Abluftkanälen ist dabei nicht berücksichtigt.

Das Magnetsystem ist so eingerichtet, daß die Kühlluftzufuhr von Seite A (das ist die Seite, an der das Magnetsystem befestigt wird; siehe Maßbild), die Abführung auf Seite C erfolgt.

Die Röhre muß so gesichert sein, daß die Versorgungsspannungen einschließlich Heizspannung abgeschaltet werden, wenn die Kühlung ausfällt.

Maßgebend für die Dimensionierung des Kühlkreises ist in jedem Fall, daß die maximal zulässige Kollektortemperatur von 200°C (absolute Grenze) nicht überschritten wird. Die Messung der Kollektortemperatur erfolgt mit Thermoelement am Umfang der beiden äußeren und einer der mittleren Kühlplatten auf der Luftaustrittsseite (Achtung! Kollektor liegt auf Spannung).

Bestellnummern für Wanderfeldröhre YH 1012, Magnetsystem MYH 1012 und Zubehör

Bezeichnung	Ausführung	Bestell-Nr.
Wanderfeldröhre YH 1012		Q42-X4612
Magnetsystem MYH 1012		Q43-X4012
Koaxialanschluß ¹⁾ (für HF-Eingang)	N-Connector	Q81-X2405
Koaxialanschluß ¹⁾ (für HF-Ausgang)	7/16	Q81-X2404
Andere Koaxialanschlüsse auf Anfrage		
Anschlußstecker YHZ 9451	Abgewinkelt in Richtung A ²⁾ ⁴⁾ Kabellänge 1,2 m	Q81-X2331
Anschlußstecker YHZ 9461	Abgewinkelt in Richtung A ³⁾ ⁴⁾ Kabellänge nach Wahl	Q81-X2341

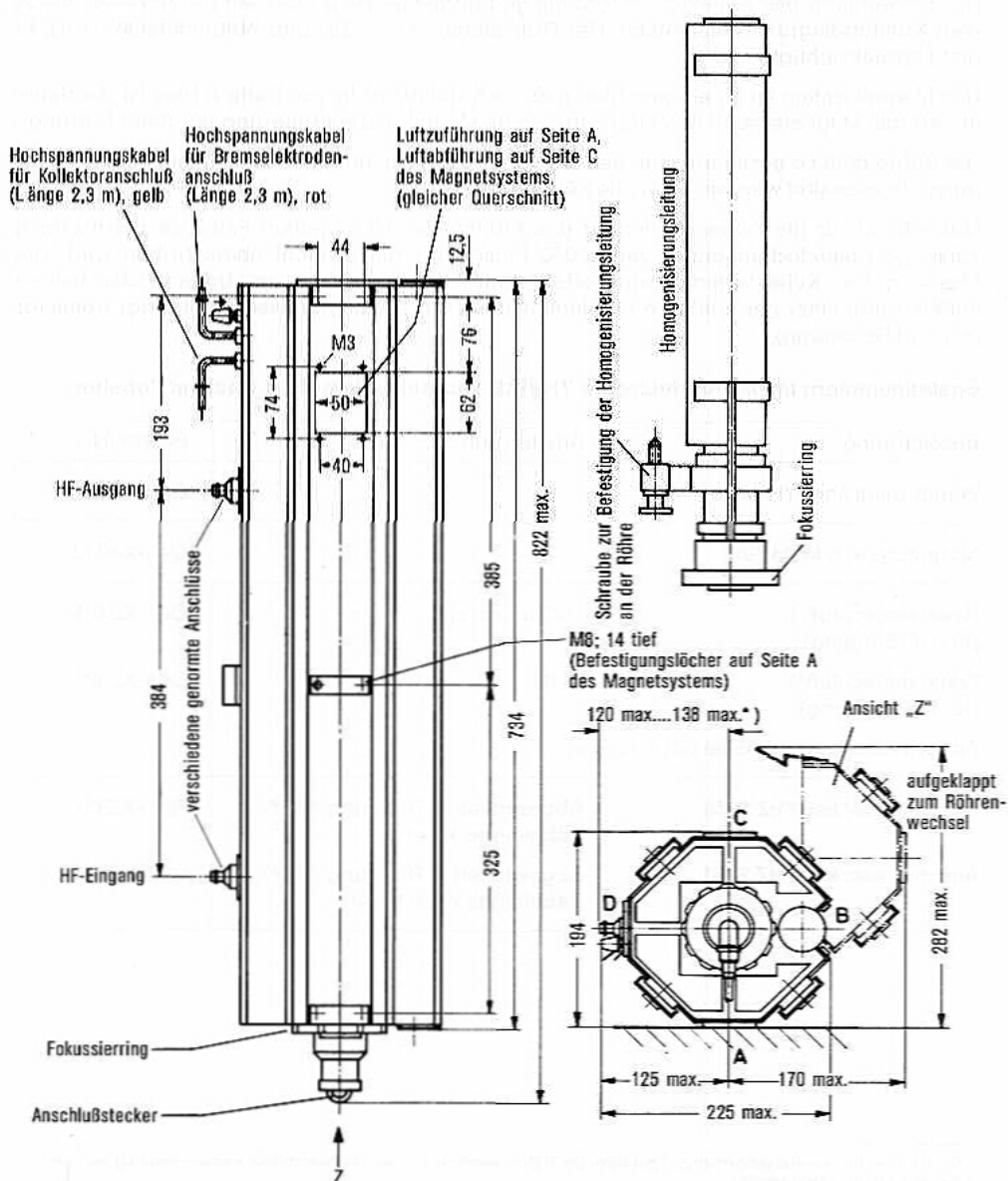
¹⁾ Die HF-Anschlüsse sind gesondert zu bestellen. Bei Röhrenwechsel können die Anschlüsse weiterverwendet werden.

²⁾ Davon 0,1 m freie Drahtenden.

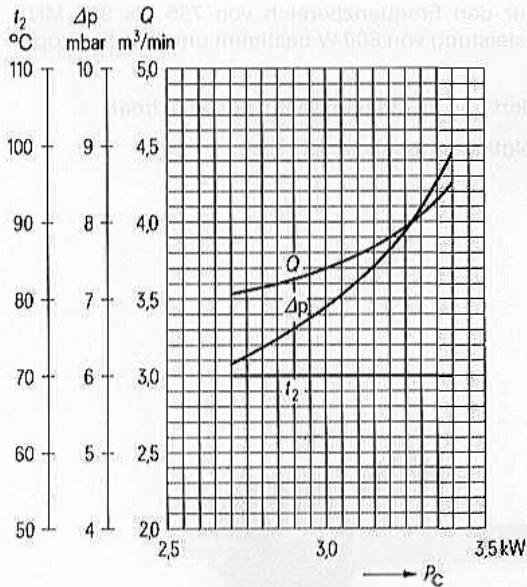
³⁾ Bei Bestellung bitte gewünschte Gesamtkabellänge und die Länge der freien Drahtenden angeben.

⁴⁾ Der Anschlußstecker kann auch in axialer Ausführung oder abgewinkelt in Richtung B, C oder D geliefert werden.

Magnetsystem MYH 1012



*) je nach Koaxialanschluß

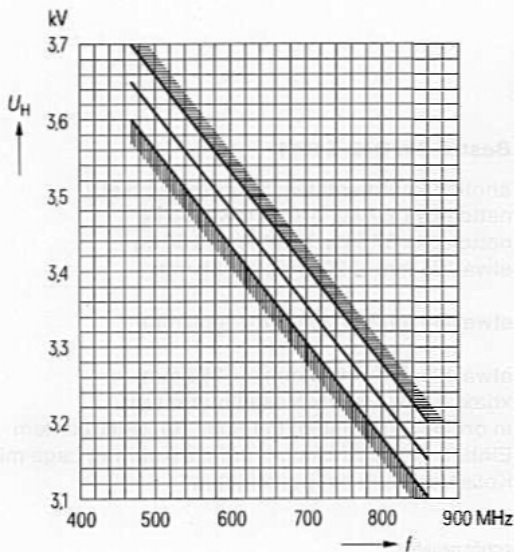


Kühlflußdiagramm

Luft Eintrittstemperatur = 25°C

für Betrieb bei Normalnull

Maximale Radiatorortemperatur = 170°C



$U_H = f(f)$

Innerhalb des angegebenen Toleranzbereiches kann die Wendelspannung ggf. auf optimale Linearität nachgeglichen werden.

Luftgekühlte Leistungs-Wanderfeldröhre für den Frequenzbereich von 755 bis 985 MHz. Sie ist für Anwendungen mit einer Ausgangsleistung von 800 W bestimmt und u. a. für Troposcatterfunk geeignet.

Die Röhre ist permanentmagnetisch fokussiert und im Magnetsystem austauschbar.

Ein- und Auskopplung der HF-Leistung erfolgt über Koaxialanschlüsse.

**Wanderfeldröhre YH 1014**

Sockel

Gewicht der Röhre

Gewicht des Magnetsystems

Abmessungen des Magnetsystems

Abmessungen der

Röhrenversandverpackung

Abmessungen der

Magnetsystemversandverpackung

HF-Anschlüsse

Einbaulage

Bestell-Nr. Q42-X4614

ähnlich kontinentalem Schlüsselsockel¹⁾

netto etwa 2,7 kg, brutto etwa 6,5 kg

netto etwa 37,5 kg, brutto etwa 85 kg

etwa 195 mm × 220 mm × 750 mm

etwa 430 mm × 430 mm × 1050 mm

etwa 490 mm × 620 mm × 1250 mm

koaxial, 50 Ω (siehe Bestellnummern)

in ortsfesten Anlagen beliebig. Bei senkrechtem Einbau ist mit Rücksicht auf die Kühlung Lage mit Kollektor oben am günstigsten.

¹⁾ Die zugehörige Fassung mit Anschlußkabel wird als Zubehör geliefert.

HeizungHeizspannung max U_F 6,3 ($\pm 2\%$) V¹⁾Heizstrom max I_F $\approx 2,6$ AVorheizzeit max t_h keine

Heizart: indirekt durch Gleichstrom (+Pol an Kathode), Parallelspeisung

Kathode: Metall-Kapillar-Kathode (Vorratskathode)

Kenndaten ($f = 850$ MHz, $I_K \leq 950$ mA)Ausgangsleistung min nom max P_2 800 WStehwellenverhältnis (VSWR) min max s 1,35 1,85 ²⁾Kaldämpfung min max α 70 dB

¹⁾ Für die genaue Einstellung der Heizspannung an der Röhrenfassung ist der Spannungsabfall im Anschlußkabel zu berücksichtigen. Bei Verwendung des als Zubehör lieferbaren Anschlußkabels beträgt der Spannungsabfall der Heizspannungszuführung 0,1 V/m.

Ein Überschreiten der zulässigen Heizspannungsschwankungen von $\pm 2\%$ beeinträchtigt das Betriebsverhalten und die Lebensdauer der Röhre. Für Standby-Betrieb ohne Elektrodenspannungen muß die Heizspannung auf 5,6 V reduziert werden; die Röhre ist sofort mit voller HF-Leistung betriebsbereit, wenn die Heizspannung auf den Nennwert erhöht und gleichzeitig die Elektrodenspannungen eingeschaltet werden.

²⁾ Gemessen am Ein- und Ausgang der kalten Röhre in einem Frequenzbereich von 755 bis 985 MHz.

Grenzdaten (absolute Werte)

Kollektorspannung	U_C	max	3500	V ¹⁾ 6)
Kollektorkaltspannung	U_{C0}	max	4000	V
Kollektorverlustleistung	P_C	max	3500	W
Wendelspannung	U_H	max	3700	V
Wendelkaltspannung	U_{H0}	max	4000	V
Wendelstrom	I_H	max	50	mA ²⁾
Gitter-2-Spannung	U_{G2}	max	2000	V
Gitter-2-Strom	I_{G2}	max	± 1	mA
Gitter-1-Spannung, negativ	$-U_{G1}$	min	50	V
Gitter-1-Spannung, negativ	$-U_{G1}$	max	200	V
Bremselektrodenspannung	U_{RET}	max	0	V ³⁾
Kathodenstrom	I_K	max	1050	mA
Laststehwellenverhältnis	s_L	max	1,3	⁴⁾
Lastreflexion einschließlich				
Oberwellenleistung	P_{refl}	max	30	W
Kollektortemperatur	t_C	max	200	°C ⁵⁾
Betriebsumgebungstemperatur	t_{amb}	min	0	°C
Betriebsumgebungstemperatur	t_{amb}	max	50	°C
Lagertemperatur für Röhre und Magnet	t_{stor}	min	-50	°C
Lagertemperatur für Röhre und Magnet	t_{stor}	max	65	°C

Betriebsdaten für Troposcatterfunk

Frequenzbereich	f	755 bis 985	MHz
Ausgangsleistung	P_2	800	W
Eingangsleistung	P_1	1 bis 3,5	W
Kollektorspannung	U_C	$U_H - (280 \pm 40)$	V ⁶⁾
Wendelspannung	U_H	3000 bis 3500	V
Gitter-2-Spannung	U_{G2}	400 bis 1800	V
Gitter-1-Spannung, negativ	$-U_{G1}$	100	V
Bremselektrodenspannung	U_{RET}	0	V ³⁾
Wendelstrom	I_H	≤ 70	mA
Gitter-2-Strom	I_{G2}	$\leq \pm 0,5$	mA
Kathodenstrom	I_K	≤ 950	mA
Rauschzahl	F	≤ 37	dB
AM/PM-Umwandlung	k_p	≈ 2	°/dB ⁷⁾

¹⁾ Die Kollektorspannung muß um 280 ± 40 V niedriger als die Wendelspannung sein.

²⁾ Abschaltgrenze für das Wendelstrom-Schutzrelais.

³⁾ Die Bremselektrode ist über einen Widerstand von 1 M Ω (10 W/4 kV) mit Kathode zu verbinden.

⁴⁾ Von 740 bis 1000 MHz.

⁵⁾ Siehe Abschnitt „Kühlung“.

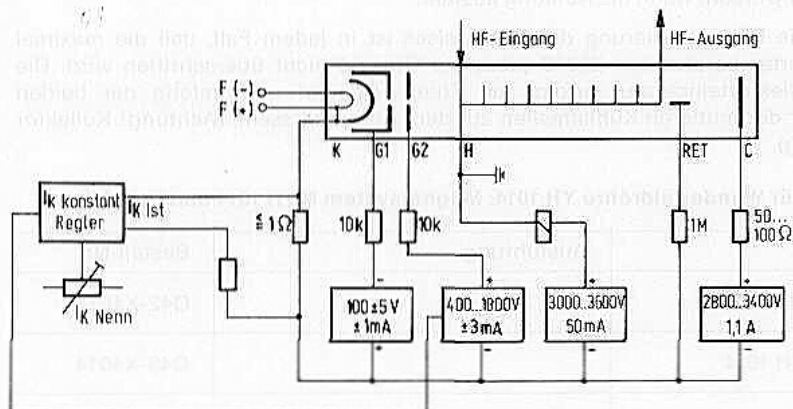
⁶⁾ In die Kollektoranzuleitung ist ein Schutzwiderstand von 50 bis 100 Ω zu schalten.

⁷⁾ AM/PM-Umwandlung ist die Phasendrehung des HF-Ausgangssignals bei Änderung der Eingangsleistung um 1 dB.

Allgemeine Betriebshinweise

Die Wanderfeldröhre YH 1014 kann nur in Verbindung mit einem Magnetsystem MYH 1014 betrieben werden.

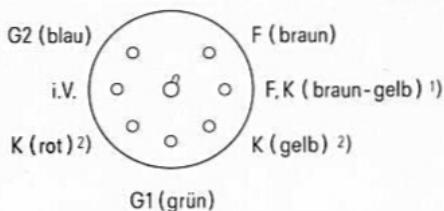
Hinweise für Betrieb, Entwicklung eines Netzgerätes und ausführliche Daten entnehmen Sie bitte dem verbindlichen Pflichtenheft bzw. getrennten Vorschriften.



Anschlüsse

über Anschlußkabel:

Abschirmung des Kabels (Masse) schwarz



über Magnetsystem:

C	gelb
RET	rot
H, Masse	Erdungsklemme am Magnetsystem

¹⁾ Die Kathode ist in der Röhre mit einem Heizeranschluß (+) verbunden.

²⁾ Gelbe und rote Adern miteinander verbinden.

Kühlung

Die zur Kühlung des Kollektors erforderliche Luftmenge ist für Betrieb bei Normalnull und für Betrieb in 2000 m Höhe aus den Kühlluftdiagrammen ersichtlich. Der Druckabfall in den Zu- und Abluftkanälen ist dabei nicht berücksichtigt.

Das Magnetsystem ist so eingerichtet, daß die Kühlluftzufuhr von Seite A (das ist die Seite, an der das Magnetsystem befestigt wird; siehe Maßbild), die Abführung auf Seite C erfolgt.

Die Röhre muß so gesichert sein, daß die Versorgungsspannungen einschließlich Heizspannung abgeschaltet werden, wenn die Kühlung ausfällt.

Maßgebend für die Dimensionierung des Kühlkreises ist in jedem Fall, daß die maximal zulässige Kollektortemperatur von 200°C (absolute Grenze) nicht überschritten wird. Die Messung der Kollektortemperatur erfolgt mit Thermoelement am Umfang der beiden äußeren und einer der mittleren Kühllamellen auf der Luftaustrittsseite (Achtung! Kollektor liegt auf Spannung).

Bestellnummern für Wanderfeldröhre YH 1014, Magnetsystem MYH 1014 und Zubehör

Bezeichnung	Ausführung	Bestell-Nr.
Wanderfeldröhre YH 1014		Q42-X4614
Magnetsystem MYH 1014		Q43-X4014
Koaxialanschluß ¹⁾ (für HF-Eingang)	N-Connector	Q81-X2405
Koaxialanschluß ¹⁾ (für HF-Ausgang)	7/16	Q81-X2404
Andere Koaxialanschlüsse auf Anfrage		
Anschlußstecker YHZ 9451	Abgewinkelt in Richtung A ²⁾ ⁴⁾ Kabellänge 1,2 m	Q81-X2331
Anschlußstecker YHZ 9461	Abgewinkelt in Richtung A ³⁾ ⁴⁾ Kabellänge nach Wahl	Q81-X2341

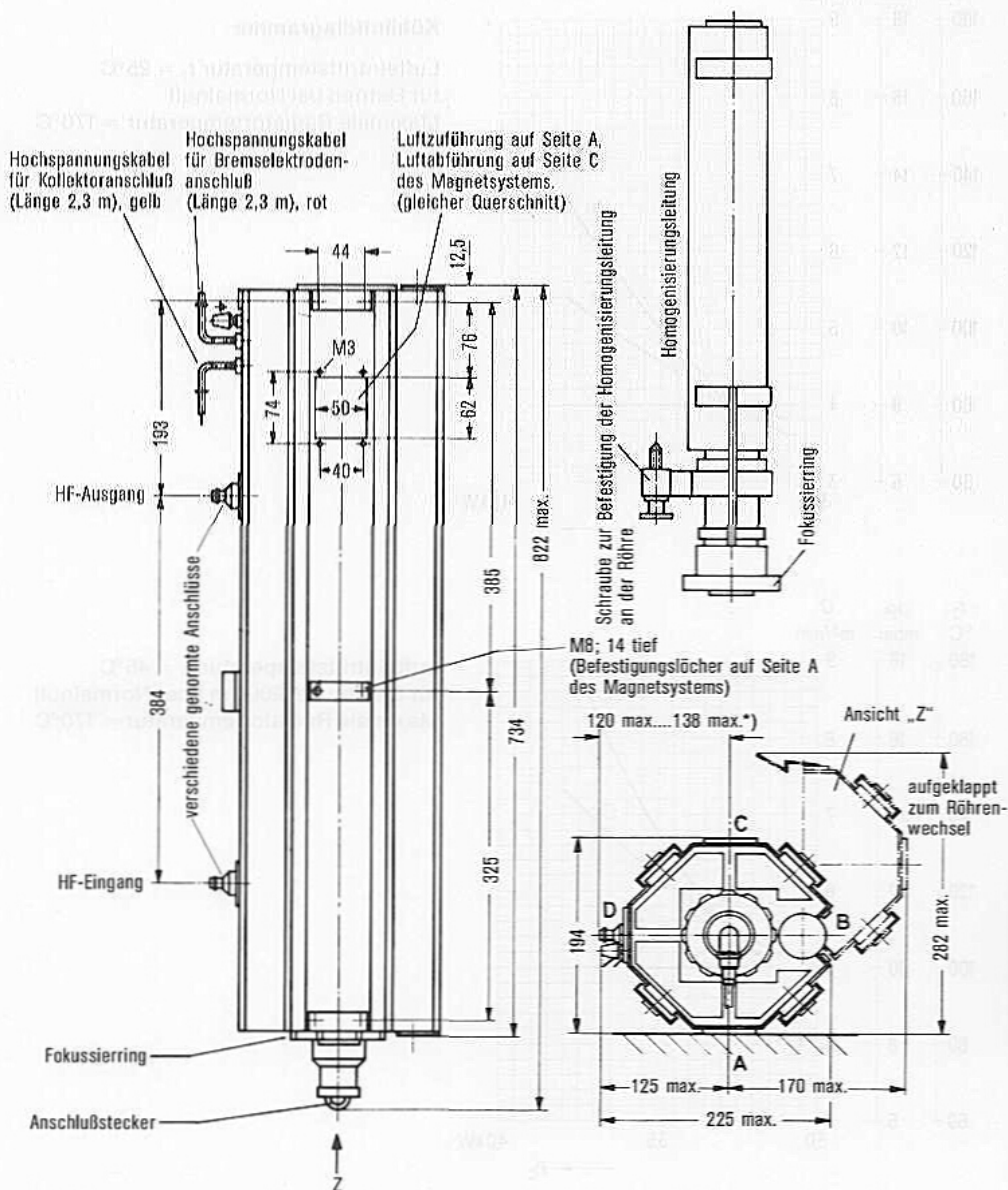
¹⁾ Die HF-Anschlüsse sind gesondert zu bestellen. Bei Röhrenwechsel können die Anschlüsse weiterverwendet werden.

²⁾ Davon 0,1 m freie Drahtenden.

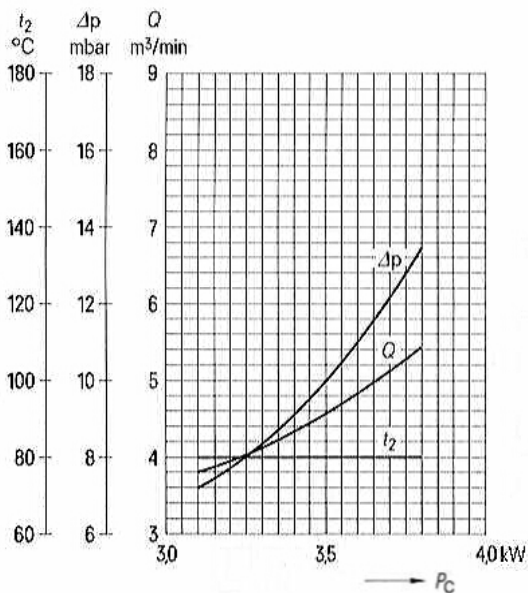
³⁾ Bei Bestellung bitte gewünschte Gesamtkabellänge und die Länge der freien Drahtenden angeben.

⁴⁾ Der Anschlußstecker kann auch in axialer Ausführung oder abgewinkelt in Richtung B, C oder D geliefert werden.

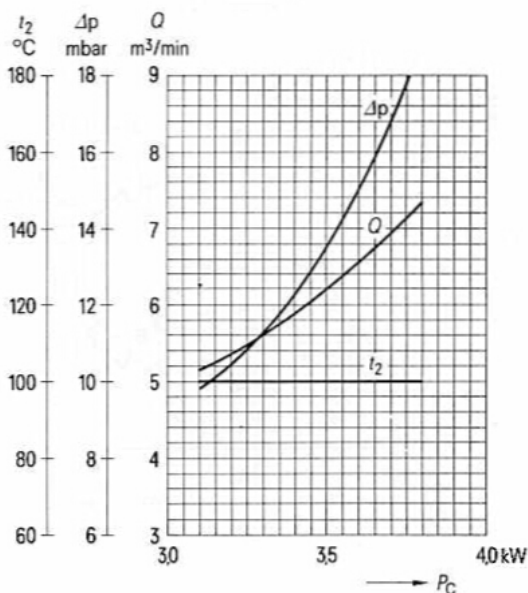
Magnetsystem MYH 1014



*) je nach Koaxialanschluß

**Kühlluftdiagramme**Luft Eintrittstemperatur $t_1 = 25^\circ\text{C}$

für Betrieb bei Normalnull

Maximale Radiatortemperatur = 170°C Luft Eintrittstemperatur $t_1 = 45^\circ\text{C}$

für Betrieb bei 2000 m über Normalnull

Maximale Radiatortemperatur = 170°C

Nur für Nachbestückung

Luftgekühlte Leistungs-Wanderfeldröhre für den Frequenzbereich von 470 bis 860 MHz mit einer Verstärkung von 30 dB. Die Röhre ist geeignet für den Einsatz in Treiberstufen für Fernsendeder im Band IV und V.

Die Röhre ist permanentmagnetisch fokussiert und im Magnetsystem austauschbar.

Ein- und Auskopplung der HF-Leistung erfolgt über Koaxialanschlüsse.



Wanderfeldröhre YH 1020

Sockel
Gewicht der Röhre
Gewicht des Magnetsystems
Abmessungen des Magnetsystems
Abmessungen der
Röhrenversandverpackung
Abmessungen der
Magnetsystemversandverpackung
HF-Anschlüsse

Einbaulage

Bestell-Nr. Q42-X4651

ähnlich kontinentalem Schlüsselsockel¹⁾
netto etwa 2,5 kg, brutto etwa 6,2 kg
netto etwa 37,5 kg, brutto etwa 85 kg
etwa 200 mm × 220 mm × 750 mm

etwa 430 mm × 430 mm × 1050 mm

etwa 490 mm × 620 mm × 1250 mm
Koaxialanschluß, 50 oder 60 Ω (verschiedene
genormte Anschlüsse; siehe Bestellnummern)
in ortsfesten Anlagen beliebig. Bei senkrechtem
Einbau ist mit Rücksicht auf die Kühlung Lage mit
Kollektor oben am günstigsten.

¹⁾ Die Fassung mit Anschlußkabel wird als Zubehör geliefert.

Heizung

Heizspannung	U_F	6,3 ($\pm 2\%$)	V ¹⁾
Heizstrom	I_F	$\approx 2,6$	A
Heizart: indirekt durch Wechselstrom			
Kathode: Metall-Kapillar-Kathode (Vorratskathode)			

Kenndaten ($f = 700$ MHz, $I_K = 750$ mA)

		min	nom	max	
Sättigungsleistung	P_{SAT}	350			W ²⁾
Kleinsignalverstärkung	V_p	33	37		dB
Stehwellenverhältnis (VSWR)	s		1,35	1,85	³⁾
Kaltdämpfung	α		70		dB

¹⁾ Für die genaue Einstellung der Heizspannung an der Röhrenfassung ist der Spannungsabfall im Anschlußkabel zu berücksichtigen. Bei Verwendung des als Zubehör lieferbaren Anschlußkabels beträgt der Spannungsabfall der Heizspannungszuführung 0,1 V/m.

Ein Überschreiten der zulässigen Heizspannungsschwankungen von $\pm 2\%$ beeinträchtigt das Betriebsverhalten und die Lebensdauer der Röhre. Für Standby-Betrieb ohne Elektrodenspannungen muß die Heizspannung auf 5,6 V reduziert werden; die Röhre ist sofort mit voller HF-Leistung betriebsbereit, wenn die Heizspannung auf den Nennwert erhöht und gleichzeitig die Elektrodenspannungen eingeschaltet werden.

²⁾ Die Sättigungsleistung darf nur im Pulsbetrieb gemessen werden.

³⁾ Gemessen am Ein- und Ausgang der kalten Röhre in einem Frequenzbereich von 470 bis 860 MHz.

Grenzdaten (absolute Werte)

Kollektorspannung	U_C	max	3300	V ¹⁾
Kollektorkaltspannung	U_{C0}	max	4000	V
Kollektorverlustleistung	P_C	max	2600	W
Wendelspannung	U_H	max	3500	V
Wendelkaltspannung	U_{H0}	max	4000	V
Wendelstrom	I_H	max	30	mA ²⁾
Gitter-2-Spannung	U_{G2}	max	1100	V
Gitter-2-Strom	I_{G2}	max	±3	mA
Gitter-1-Spannung, negativ	$-U_{G1}$	max	200	V
Gitter-1-Spannung, positiv	$+U_{G1}$	max	0	V
Kathodenstrom	I_K	max	750	mA
Lastreflexion	P_{rfl}	max	20	W
Kollektortemperatur	t_c	max	200	°C ³⁾
Betriebsumgebungstemperatur	t_{amb}	min	-20	°C
Betriebsumgebungstemperatur	t_{amb}	max	55	°C
Lagertemperatur für Röhre und Magnet	t_{stor}	min	-50	°C
Lagertemperatur für Röhre und Magnet	t_{stor}	max	65	°C

Betriebsdaten für Treiberstufen für Fernsendeder

Frequenzbereich	f	470 bis 790	MHz
Synchron-Ausgangsleistung	P_{2SY}	50	W
Verstärkung	V_p	≈ 25	dB
Kollektorspannung	U_C	2600	V ¹⁾
Wendelspannung	U_H	2800	V
Gitter-2-Spannung	U_{G2}	0 bis 500	V
Gitter-1-Spannung, negativ	$-U_{G1}$	100	V
Wendelstrom	I_H	≤ 15	mA
Gitter-2-Strom	I_{G2}	≤ ±0,5	mA
Kathodenstrom	I_K	500	mA
Linearität		≈ 0,95	

¹⁾ Die Kollektorspannung muß um 200 V niedriger als die Wendelspannung sein.

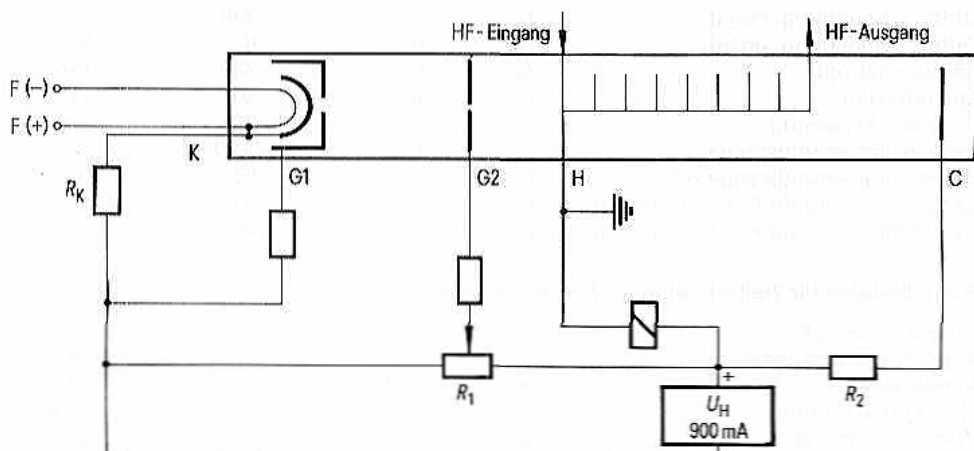
²⁾ Abschaltgrenze für das Wendelstrom-Schutzrelais.

³⁾ Siehe Abschnitt „Kühlung“.

Allgemeine Betriebshinweise

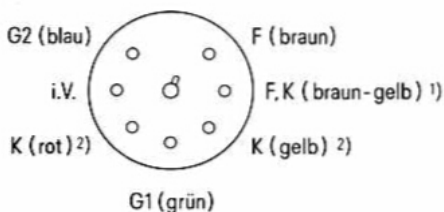
Die Wanderfeldröhre YH 1020 kann nur in Verbindung mit einem Magnetsystem MYH 1020 betrieben werden.

Hinweise für Betrieb, Entwicklung eines Netzgerätes und ausführliche Daten entnehmen Sie bitte dem verbindlichen Pflichtenheft bzw. getrennten Vorschriften.

**Anschlüsse**

über Anschlußkabel:

Abschirmung des Kabels (Masse) schwarz



über Magnetsystem:

C gelb
H, Masse Erdungsklemme am
Magnetsystem

1) Die Kathode ist in der Röhre mit einem Heizeranschluß (+) verbunden.

2) Gelbe und rote Adern miteinander verbinden.

Kühlung

Die zur Kühlung des Kollektors erforderliche Luftmenge ist für Betrieb bei Normalnull und für Betrieb in 2500 m Höhe aus den Kühlluftdiagrammen ersichtlich. Der Druckabfall in den Zu- und Abluftkanälen ist dabei nicht berücksichtigt.

Das Magnetsystem ist so eingerichtet, daß die Kühlluftzufuhr von Seite A (das ist die Seite, an der das Magnetsystem befestigt wird; siehe Maßbild), die Abführung auf Seite C erfolgt.

Die Röhre muß so gesichert sein, daß die Versorgungsspannungen einschließlich Heizspannung abgeschaltet werden, wenn die Kühlung ausfällt.

Maßgebend für die Dimensionierung des Kühlkreises ist in jedem Fall, daß die maximal zulässige Kollektortemperatur von 200°C (absolute Grenze) nicht überschritten wird. Die Messung der Kollektortemperatur erfolgt mit Thermoelement am Umfang der beiden äußeren und einer der mittleren Kühllamellen auf der Luftaustrittsseite (Achtung! Kollektor liegt auf Spannung).

Bestellnummern für Wanderfeldröhre YH 1020, Magnetsystem MYH 1020 und Zubehör

Bezeichnung	Ausführung	Bestell-Nr.
Wanderfeldröhre YH 1020		Q42-X4651
Magnetsystem MYH 1020		Q43-X2391
Koaxialanschluß } Koaxialanschluß } Koaxialanschluß } Koaxialanschluß } Koaxialanschluß }	60 Ω; 3,5/9,5 60 Ω; 6/16 50 Ω; 4,1/9,5 50 Ω; 7/16 N-Connector	Q81-X2401 Q81-X2402 Q81-X2403 Q81-X2404 Q81-X2405
Anschlußstecker YHZ 9451	Abgewinkelt in Richtung A ²⁾ ⁴⁾ Kabellänge 1,2 m	Q81-X2331
Anschlußstecker YHZ 9461	Abgewinkelt in Richtung A ²⁾ ⁴⁾ Kabellänge nach Wahl	Q81-X2341

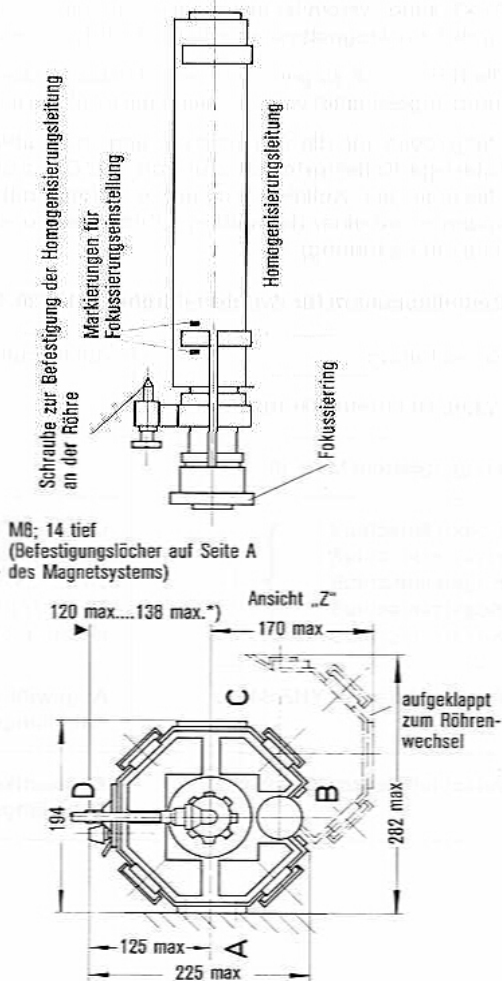
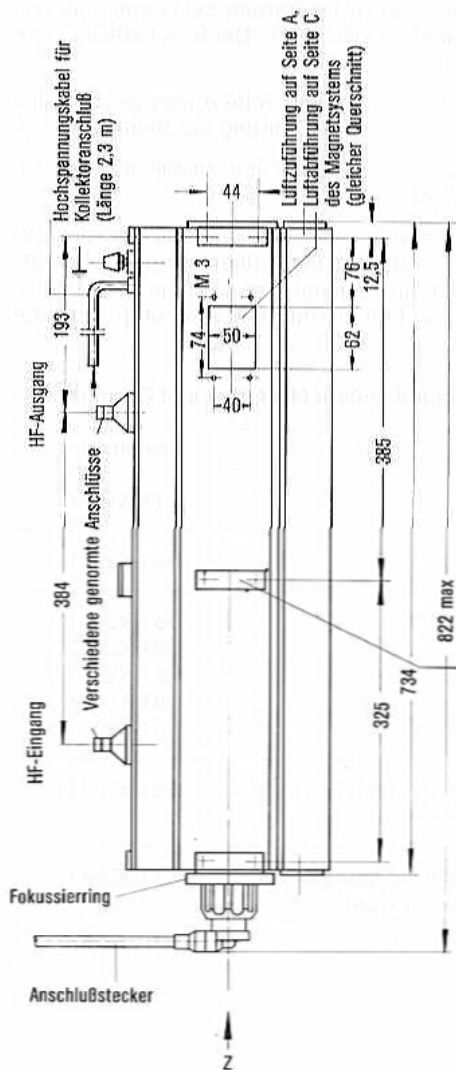
¹⁾ Die HF-Anschlüsse sind entsprechend der gewünschten Ausführung gesondert zu bestellen. Bei Röhrenwechsel können die Anschlüsse weiterverwendet werden.

²⁾ Davon 0,1 m freie Drahtenden.

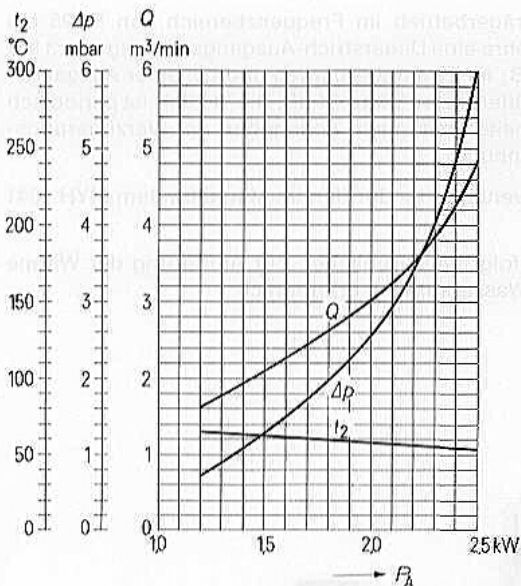
³⁾ Bei Bestellung bitte gewünschte Gesamtkabellänge und die Länge der freien Drahtenden angeben.

⁴⁾ Der Anschlußstecker kann auch in axialer Ausführung oder abgewinkelt in Richtung B, C oder D geliefert werden.

Magnetsystem MYH 1020

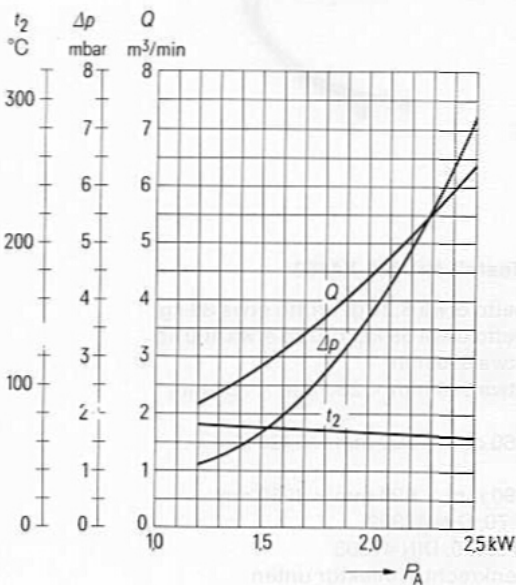


*) je nach Koaxialanschluß



Kühlluftdiagramme

Lufteintrittstemperatur $t_1 = 25^\circ\text{C}$
 für Betrieb bei Normalnull
 Maximale Radiatorstemperatur = 170°C

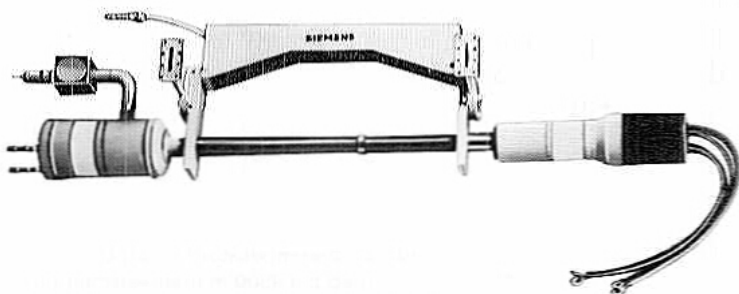


Lufteintrittstemperatur $t_1 = 35^\circ\text{C}$
 für Betrieb bei 2500 m über Normalnull
 Maximale Radiatorstemperatur = 185°C

Hochleistungs-Wanderfeldröhre für Mehrträgerbetrieb im Frequenzbereich von 5,925 bis 6,425 GHz. Im Einträgerbetrieb liefert die Röhre eine Dauerstrich-Ausgangsleistung von 3 kW bei einer Verstärkung von mindestens 31 dB; im Zweiträgerbetrieb und bei einer Ausgangsleistung von 0,5 kW pro Träger beträgt der Differenztonfaktor 24 dB. Die YH 1041 ist periodisch permanentmagnetisch fokussiert und arbeitet mit einer gegenüber der Verzögerungsleitungsspannung reduzierten Kollektorspannung.

Die Röhre ist austauschbar und kann mit wenigen Handgriffen im Magnetsystem MYH 1041 montiert werden.

Ein- und Auskopplung der HF-Leistung erfolgt über Hohlleiter. Zur Abführung der Wärme von Kollektor und Verzögerungsleitung ist Wasserkühlung erforderlich.



Wanderfeldröhre YH 1041

Gewicht der Röhre
 Gewicht des Magnetsystems
 Länge der Röhre
 Abmessungen des Magnetsystems
 Abmessungen der
 Röhrenversandverpackung
 Abmessungen der
 Magnetsystemversandverpackung
 Hohlleiter¹⁾
 Flansch
 Einbaulage

Bestell-Nr. Q42-X4653

netto etwa 8,2 kg, brutto etwa 38 kg
 netto etwa 59 kg, brutto etwa 100 kg
 etwa 850 mm
 etwa 920 mm × 230 mm × 380 mm
 460 mm × 500 mm × 1430 mm
 490 mm × 620 mm × 1250 mm
 F 70, DIN 47302
 UGF 70, DIN 47303
 senkrecht, Kollektor unten

¹⁾ Als Zubehör lieferbar: Übergangsstück YHZ 9505 von F 70 auf WR 137, 34,8 mm × 15,8 mm, mit Flansch UG 344/U.

Heizung

Heizspannung	U_F	$\approx 6,5$	V ^{1) 2)}
Vorheizspannung	$U_{F'}$	$0,85 \cdot U_F$	V
Heizstrom	I_F	$\approx 2,5$	A
Vorheizzeit	t_h	$\cong 5$	min

Heizart: indirekt durch Wechsel- oder Gleichstrom (+Pol an Kathode)

Kathode: Metall-Kapillar-Kathode, (MK-Kathode)

Kenndaten ($f = 6,2$ GHz, $I_K = 1,5$ A)

		min	nom	max	
Verstärkung ($P_2 = 3$ kW)	V_p	31	33		dB
Gain slope ($P_2 = 2$ kW)	$\Delta V_p / \Delta f$		0,03		dB/MHz ⁵⁾
Stehwellenverhältnis (VSWR)	s		1,5	2,1	³⁾
Kaltdämpfung	α	60	80		dB
Oberwellenabstand bis 40 GHz		30			dB ⁴⁾

Betriebsdaten für Einträgerbetrieb mit 3 kW Ausgangsleistung

Frequenzbereich	f	5,925 bis 6,425	GHz
Ausgangsleistung	P_2	3	kW
Verstärkung	V_p	$\cong 31$	dB
Kollektorspannung	U_C	11	kV
Verzögerungsleitungs ­ spannung	U_H	16 bis 18	kV ¹⁾
Gitter-2-Spannung	U_{G2}	2,5 bis 4	kV ¹⁾
Gitter-1-Spannung, negativ	$-U_{G1}$	80 bis 400	V ¹⁾
Kollektorstrom	I_C	1,2 bis 1,5	A ¹⁾
Verzögerungsleitungs ­ strom	I_H	$\cong 150$	mA
Gitter-2-Strom	I_{G2}	$\cong 2$	mA
AM/PM-Umwandlung	k_p	$\cong 4,5$	%/dB

¹⁾ Der genaue Einstellwert wird auf der mit der Röhre mitgelieferten Begleitkarte angegeben.

²⁾ Ein Überschreiten der zulässigen Heizspannungsschwankungen von $\pm 2\%$ des jeweiligen Einstellwertes beeinträchtigt das Betriebsverhalten und die Lebensdauer der Röhre.

Für Reservebetrieb kann die Röhre ohne Elektrodenspannungen und mit auf $0,85 \cdot U_F$ reduzierter Heizung laufen; sie ist sofort mit voller HF-Leistung betriebsbereit, wenn die Heizspannung auf den Nennwert erhöht und gleichzeitig die Elektrodenspannungen eingeschaltet werden.

³⁾ Am Ein- und Ausgang der kalten Röhre in einem Frequenzbereich von 5,925 bis 6,425 GHz.

⁴⁾ Abstand aller Oberwellen zur Grundwelle im Frequenzbereich von 5,925 bis 6,425 GHz.

⁵⁾ Bei einem Last-VSWR $\leq 1,1$.

Betriebsdaten für Mehrträgerbetrieb mit 2 Trägern von je 500 W bei 5 MHz Abstand

Frequenzbereich	f	5,925 bis 6,425	GHz
Ausgangsleistung	P_2	1	kW
Verstärkung	V_p	$\cong 33$	dB
Differenztonfaktor	d_3	$\cong 24$	dB
Kollektorspannung	U_C	11	kV
Verzögerungsleitungsspannung	U_{H1}	16 bis 18	kV ¹⁾
Gitter-2-Spannung	U_{G2}	2,4 bis 4	kV ¹⁾
Gitter-1-Spannung, negativ	$-U_{G1}$	80 bis 400	V ¹⁾
Kollektorstrom	I_C	1,2 bis 1,5	A ¹⁾
Verzögerungsleitungsstrom	I_{H1}	$\cong 150$	mA
Gitter-2-Strom	I_{G2}	$\cong 2$	mA

Grenzdaten (absolute Werte)

Kollektorspannung	U_C	max	14	kV
Kollektorspannung ($P_2 = 3$ kW)	U_C	min	11	kV
($\Sigma P_2 = 2$ kW)		min	10,5	kV
($\Sigma P_2 = 1$ kW)		min	7,5	kV
($\Sigma P_2 = 0,5$ kW)		min	5,5	kV
Kollektorverlustleistung	P_C	max	20	kW
Verzögerungsleitungsspannung	U_{H1}	max	18,5	kV
Verzögerungsleitungsstrom ohne HF	I_{H0}	max	60	mA
Verzögerungsleitungsstrom mit HF	I_{H1}	max	160	mA
Gitter-2-Spannung	U_{G2}	max	4,5	kV
Gitter-2-Verlustleistung	P_{G2}	max	9	W
Gitter-1-Spannung, negativ	$-U_{G1}$	max	2,2	kV
Gitter-1-Spannung, negativ	$-U_{G1}$	min	50	V
Kathodenstrom	I_K	max	1,7	A
Dauerstrich-Ausgangsleistung	P_2	max	3,5	kW
Laststehwellenverhältnis	S_L	max	1,2	²⁾
Betriebsumgebungstemperatur	t_{amb}	min	-20	°C
Betriebsumgebungstemperatur	t_{amb}	max	60	°C

¹⁾ Der genaue Einstellwert wird auf der mit der Röhre mitgelieferten Begleitkarte angegeben.

²⁾ An den HF-Ein- und -Ausgang sind Richtungsleitungen anzuschließen. Das Laststehwellenverhältnis darf 1,2:1 innerhalb des Bandes 5,925 bis 6,425 GHz und 2:1 außerhalb des Bandes nicht überschreiten.

Allgemeine Betriebshinweise

Die Wanderfeldröhre YH 1041 kann nur in Verbindung mit einem Magnetsystem MYH 1041 betrieben werden.

Die Röhre wird periodisch permanentmagnetisch fokussiert; Streufeld und Temperaturempfindlichkeit des Magneten sind gering. Bei der Montage des Magnetsystems sind Sicherheitsabstände von 10 mm gegenüber kleinen Eisenteilen (z. B. Schrauben) und 50 mm gegenüber großen Eisenteilen (z. B. Chassiswänden, Befestigungsträgern) und 170 mm zwischen zwei nebeneinander angeordneten geschlossenen Magnetsystemen einzuhalten. Zum Auswechseln der Röhre kann das Magnetsystem aufgeklappt werden.

Einzelheiten über die Stromversorgung – wie elektrische Daten, Strom- und Spannungsüberwachung usw. – und Inbetriebnahme sind getrennten Vorschriften zu entnehmen.

Kühlung

Zur Abführung der Wärme werden der Kollektor und die Verzögerungsleitung mit destilliertem und deionisiertem Wasser gekühlt.

Kollektor:

Durchflußmenge	30	l/min
Druckabfall	4	bar
Eintrittstemperatur	max 65	°C
Austrittstemperatur	max 85	°C

Verzögerungsleitung:

Durchflußmenge	4	l/min
Druckabfall	4	bar
Eintrittstemperatur	max 65	°C
Austrittstemperatur	max 85	°C

Der maximal zulässige statische Druck in den Kühlleitungen beträgt 10 bar.

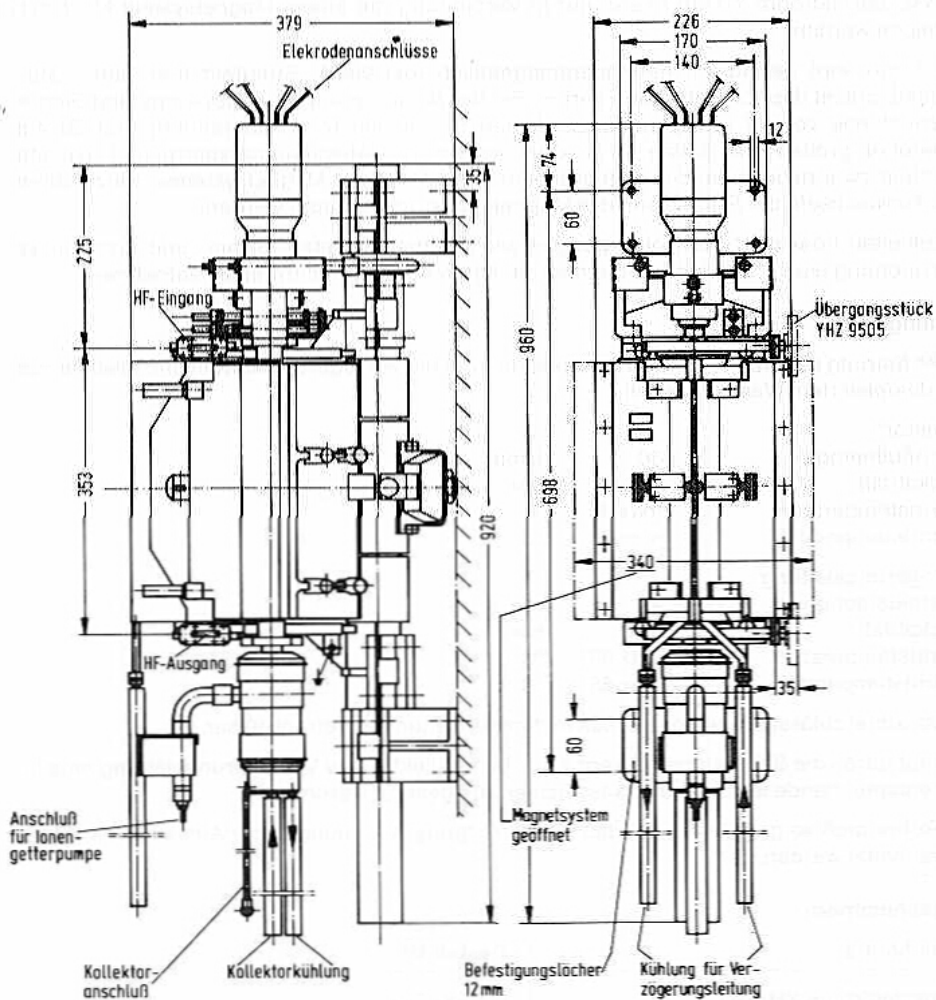
Bedingt durch die Spannungsdifferenz zwischen Kollektor und Verzögerungsleitung muß für eine entsprechende Isolation der Wasserzuleitung gesorgt werden.

Die Röhre muß so gesichert sein, daß die Versorgungsspannungen bei Ausfall der Kühlung abgeschaltet werden.

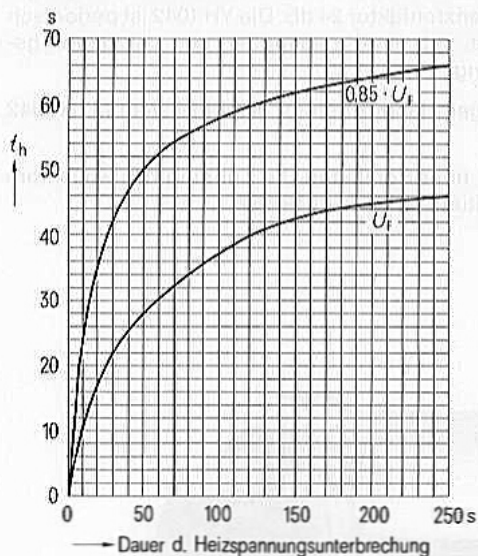
Bestellnummern

Bezeichnung	Bestell-Nr.
Wanderfeldröhre YH 1041	Q42-X4653
Magnetsystem MYH 1041	Q43-X2396
Hohlleiterübergangsstück YHZ 9505	Q81-X2441

Magnetsystem MYH 1041



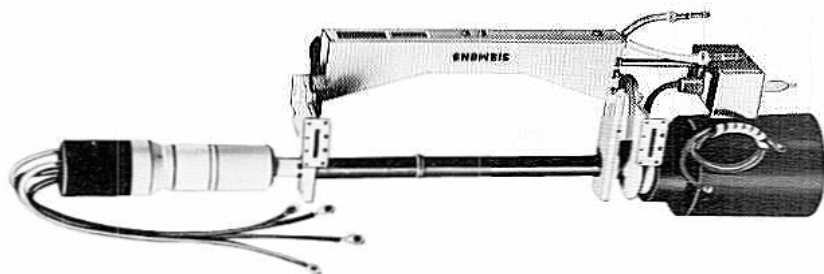
$t_h = f(\text{Dauer der Heizspannungsunterbrechung})$
 für $P_{2\text{min}} > 90\% \text{ von } P_{2\text{nom}}$



Hochleistungs-Wanderfeldröhre für Mehrträgerbetrieb im Frequenzbereich von 5,925 bis 6,425 GHz. Im Einträgerbetrieb liefert die Röhre eine Dauerstrich-Ausgangsleistung von 3 kW bei einer Verstärkung von mindestens 31 dB; im Zweiträgerbetrieb und bei einer Ausgangsleistung von 0,5 kW pro Träger beträgt der Differenztonfaktor 24 dB. Die YH 1042 ist periodisch permanentmagnetisch fokussiert und arbeitet mit einer gegenüber der Verzögerungsleitungsspannung reduzierten Kollektorspannung.

Die Röhre ist austauschbar und kann mit wenigen Handgriffen im Magnetsystem MYH 1042 montiert werden.

Ein- und Auskopplung der HF-Leistung erfolgt über Hohlleiter. Die Kühlung des Kollektors erfolgt durch forcierte Luft, die Verzögerungsleitung ist wassergekühlt.



Wanderfeldröhre YH 1042

Gewicht der Röhre
 Gewicht des Magnetsystems
 Länge der Röhre
 Abmessungen des Magnetsystems
 Abmessungen der
 Röhrenversandverpackung
 Abmessungen der
 Magnetsystemversandverpackung
 Hohlleiter¹⁾
 Flansch
 Einbaulage

Bestell-Nr. Q42-X4654

netto etwa 9,5 kg, brutto etwa 38 kg
 netto etwa 59 kg, brutto etwa 100 kg
 etwa 830 mm
 etwa 920 mm × 230 mm × 380 mm
 620 mm × 640 mm × 1530 mm
 490 mm × 620 mm × 1250 mm
 F 70, DIN 47302
 UGF 70, DIN 47303
 senkrecht, Kollektor oben

¹⁾ Als Zubehör lieferbar: Übergangsstück YHZ 9505 von F 70 auf WR 137. 34,8 mm × 15,8 mm, mit Flansch UG 344/U.

Heizung

Heizspannung	U_F	$\approx 6,5$	V ^{1) 2)}
Vorheizspannung	$U_{F\cdot}$	$0,85 \cdot U_F$	V
Heizstrom	I_F	$\approx 2,5$	A
Vorheizzeit	t_h	$\equiv 5$	min

Heizart: Indirekt durch Wechsel- oder Gleichstrom (+ Pol an Kathode)
Kathode: Metall-Kapillar-Kathode, (MK-Kathode)

Kenndaten ($f = 6,2$ GHz, $I_k = 1,5$ A)

		min	nom	max	
Verstärkung ($P_2 = 3$ kW)	V_p	31	33		dB
Gain slope ($P_2 = 2$ kW)	$\Delta V_p / \Delta f$		0,03		dB/MHz ^{5) 6)}
Stehwellenverhältnis (VSWR)	s		1,5	2,1	³⁾
Kaltdämpfung	α	60	80		dB
Oberwellenabstand bis 40 GHz		30			dB ⁴⁾

Betriebsdaten für Einträgerbetrieb mit 3 kW Ausgangsleistung

Frequenzbereich	f	5,925 bis 6,425	GHz
Ausgangsleistung	P_2	3	kW
Verstärkung	V_p	$\equiv 29$	dB ⁶⁾
Kollektorspannung	U_C	11	kV
Verzögerungsleitungsspannung	$U_{H\cdot}$	16 bis 18	kV ¹⁾
Gitter-2-Spannung	U_{G2}	2,5 bis 4	kV ¹⁾
Gitter-1-Spannung, negativ	$-U_{G1}$	80 bis 400	V ¹⁾
Kollektorstrom	I_C	1,4 bis 1,5	A ¹⁾
Verzögerungsleitungsstrom	I_H	$\equiv 150$	mA
Gitter-2-Strom	I_{G2}	$\equiv 2$	mA
AM/PM-Umwandlung	k_F	$\equiv 4,5$	%/dB

¹⁾ Der genaue Einstellwert wird auf der mit der Röhre mitgelieferten Begleitkarte angegeben.

²⁾ Ein Überschreiten der zulässigen Heizspannungsschwankungen von $\pm 2\%$ des jeweiligen Einstellwertes beeinträchtigt das Betriebsverhalten und die Lebensdauer der Röhre.

Für Reservebetrieb kann die Röhre ohne Elektrodenspannungen und mit auf $0,85 \cdot U_F$ reduzierter Heizung laufen; sie ist sofort mit voller HF-Leistung betriebsbereit, wenn die Heizspannung auf den Nennwert erhöht und gleichzeitig die Elektrodenspannungen eingeschaltet werden.

³⁾ Am Ein- und Ausgang der kalten Röhre in einem Frequenzbereich von 5,925 bis 6,425 GHz.

⁴⁾ Abstand aller Oberwellen zur Grundwelle im Frequenzbereich von 5,925 bis 6,425 GHz.

⁵⁾ Bei einem Last-VSWR $\leq 1,1$.

⁶⁾ Mit Gain Equalizer.

Betriebsdaten für Mehrträgerbetrieb mit 2 Trägern von je 500 W bei 5 MHz Abstand

Frequenzbereich	f	5,925 bis 6,425	GHz
Ausgangsleistung	P_2	1	kW
Verstärkung	V_p	$\cong 31$	dB ³⁾
Differenztonfaktor	d_3	$\cong 24$	dB
Kollektorspannung	U_C	11	kV
Verzögerungsleitungsspannung	U_{H1}	16 bis 18	kV ¹⁾
Gitter-2-Spannung	U_{G2}	2,4 bis 4	kV ¹⁾
Gitter-1-Spannung, negativ	$-U_{G1}$	80 bis 400	V ¹⁾
Kollektorstrom	I_C	1,4 bis 1,5	A ¹⁾
Verzögerungsleitungsstrom	I_H	$\cong 150$	mA
Gitter-2-Strom	I_{G2}	$\cong 2$	mA

Grenzdaten (absolute Werte)

Kollektorspannung	U_C	max	14	kV
Kollektorspannung ($P_2 = 3$ kW)	U_C	min	11	kV
($\Sigma P_2 = 2$ kW)		min	10,5	kV
($\Sigma P_2 = 1$ kW)		min	7,5	kV
($\Sigma P_2 = 0,5$ kW)		min	5,5	kV
Kollektorverlustleistung	P_C	max	20	kW
Verzögerungsleitungsspannung	U_H	max	18,5	kV
Verzögerungsleitungsstrom ohne HF	I_{H0}	max	60	mA
Verzögerungsleitungsstrom mit HF	I_H	max	160	mA
Gitter-2-Spannung	U_{G2}	max	4,5	kV
Gitter-2-Verlustleistung	P_{G2}	max	9	W
Gitter-1-Spannung, negativ	$-U_{G1}$	max	2,2	kV
Gitter-1-Spannung, negativ	$-U_{G1}$	min	50	V
Kathodenstrom	I_K	max	1,7	A
Dauerstrich-Ausgangsleistung	P_2	max	3,5	kW
Laststehwellenverhältnis	s_L	max	1,2	²⁾
Betriebsumgebungstemperatur	t_{amb}	min	-20	°C
Betriebsumgebungstemperatur	t_{amb}	max	60	°C

¹⁾ Der genaue Einstellwert wird auf der mit der Röhre mitgelieferten Begleitkarte angegeben.

²⁾ An den HF-Ein- und -Ausgang sind Richtungsleitungen anzuschließen. Das Laststehwellenverhältnis darf 1,2:1 innerhalb des Bandes 5,925 bis 6,425 GHz und 2:1 außerhalb des Bandes nicht überschreiten.

³⁾ Mit Gain Equalizer.

Allgemeine Betriebshinweise

Die Wanderfeldröhre YH 1042 kann nur in Verbindung mit einem Magnetsystem MYH 1042 betrieben werden.

Die Röhre wird periodisch permanentmagnetisch fokussiert; Streufeld und Temperaturempfindlichkeit des Magneten sind gering. Bei der Montage des Magnetsystems sind Sicherheitsabstände von 10 mm gegenüber kleinen Eisenteilen (z. B. Schrauben) und 50 mm gegenüber großen Eisenteilen (z. B. Chassiswänden, Befestigungsträgern) und 170 mm zwischen zwei nebeneinander angeordneten geschlossenen Magnetsystemen einzuhalten. Zum Auswechseln der Röhre kann das Magnetsystem aufgeklappt werden.

Einzelheiten über die Stromversorgung – wie elektrische Daten, Strom- und Spannungsüberwachung usw. – und Inbetriebnahme sind getrennten Vorschriften zu entnehmen.

Kühlung

Zur Abführung der Wärme werden der Kollektor mit forcierter Luft und die Verzögerungsleitung mit entmineralisiertem Wasser gekühlt.

Kollektor:

Kollektorverlustleistung	18	kW
Kühlluftmenge	15	m ³ /min
Druckabfall	20	mbar
Eintrittstemperatur	max 55	°C
Austrittstemperatur	max 140	°C

Verzögerungsleitung:

Durchflußmenge	4	l/min
Druckabfall	4	bar
Eintrittstemperatur	max 65	°C
Austrittstemperatur	max 85	°C

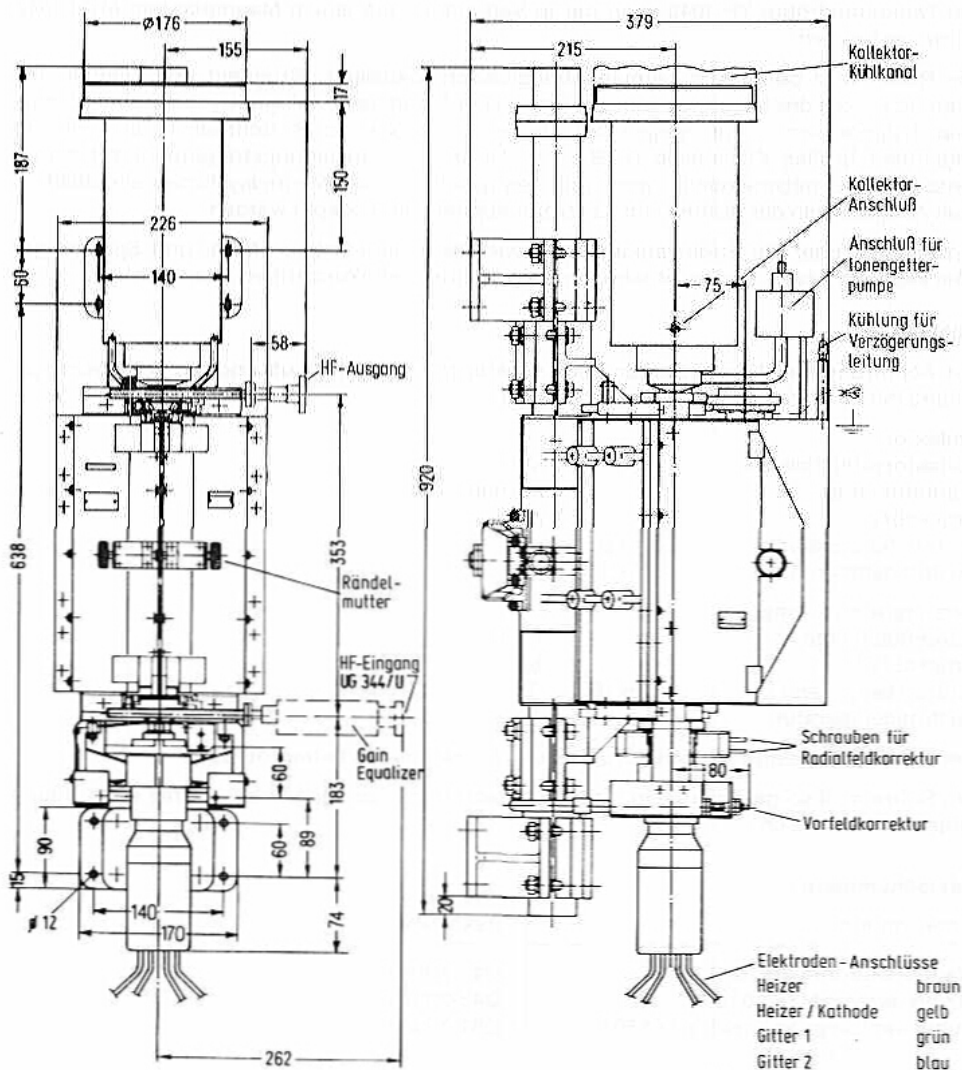
Der maximal zulässige statische Druck in den Kühlleitungen beträgt 10 bar.

Die Röhre muß so gesichert sein, daß die Versorgungsspannungen bei Ausfall der Kühlung abgeschaltet werden.

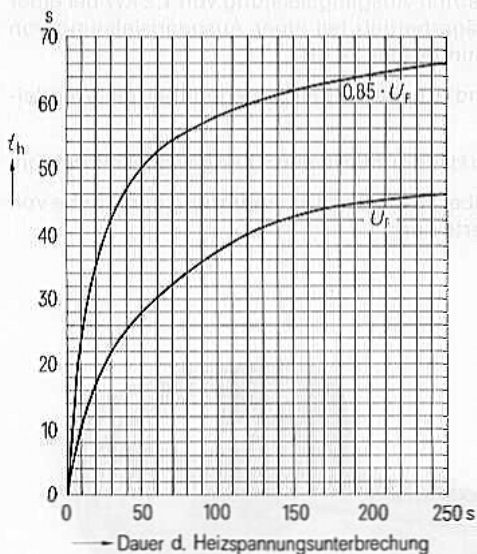
Bestellnummern

Bezeichnung	Bestell-Nr.
Wanderfeldröhre YH 1042	Q42-X4654
Magnetsystem MYH 1042	Q43-X2309
Hohlleiterübergangsstück YHZ 9505	Q81-X2441

Magnetsystem MYH 1042



$t_h = f(\text{Dauer der Heizspannungsunterbrechung})$
 für $P_{2 \text{ min}} > 90\% \text{ von } P_{2 \text{ nom}}$



Bestell-Nr. Q42-X4825
 Gew. 11 kg
 Läng. 370 kg
 Gew. 23 kg
 Läng. 107 kg
 Läng. 810 mm
 Gew. 810 mm
 Gew. 630 mm x 480 mm x 518 mm
 Gew. 1090 mm x 1520 mm x 810 mm
 Gew. 1090 mm x 850 mm x 850 mm
 Wd. 107
 Lfd. 042410
 zentraler Kollektor oben

Wanderfeldröhre YH 1042
 Gewicht der Röhre
 Gewicht des Magnetsystems
 mit Kollektoren
 Gewicht der Röhre mit Verstärkung
 Gewicht des Magnetsystems
 mit Kollektoren und Verstärkung
 Länge der Röhre
 Abmessungen des Magnetsystems mit Röhre
 Abmessungen der Röhre einschließlich
 Abmessungen der
 Verstärkungsverstärkung
 Hersteller
 Erzeuger
 Einbaulage

Hochleistungs-Wanderfeldröhre in Metall-Keramik-Ausführung für Satelliten-Übertragungssysteme im Frequenzbereich von 5,925 bis 6,425 GHz.

Im Einträgerbetrieb liefert die Röhre eine Dauerstrich-Ausgangsleistung von 1,2 kW bei einer Verstärkung von mindestens 30 dB; im Zweiträgerbetrieb bei einer Ausgangsleistung von 75 W pro Träger beträgt der Differenztonfaktor mindestens 24 dB.

Die YH 1043 ist elektromagnetisch fokussiert und arbeitet mit einer gegenüber der Wendelspannung reduzierten Kollektorspannung.

Die Röhre ist austauschbar und kann mit wenigen Handgriffen in der Spule gewechselt werden.

Ein- und Auskopplung der HF-Leistung erfolgt über Hohlleiter. Die Abführung der Wärme von Kollektor, Wendel und Spule erfolgt durch forcierte Luft.



Wanderfeldröhre YH 1043

Bestell-Nr. Q42-X4655

Gewicht der Röhre	etwa 11 kg
Gewicht des Magnetsystems mit Kühlluftverteiler	etwa 59 kg
Gewicht der Röhre mit Versandverpackung	etwa 63 kg
Gewicht des Magnetsystems mit Kühlluftverteiler und Versandverpackung	etwa 107 kg
Länge der Röhre	etwa 610 mm
Abmessungen des Magnetsystems mit Röhre	etwa 630 mm × 400 mm × 565 mm
Abmessungen der Röhrenversandverpackung	etwa 1050 mm × 1350 mm × 810 mm
Abmessungen der Magnetsystemversandverpackung	etwa 1050 mm × 660 mm × 660 mm
Hohlleiter	WR 137
Flansch	UG 344/U
Einbaulage	senkrecht, Kollektor oben

Heizung

Heizspannung	U_F	6,0	V ¹⁾
Vorheizspannung	$U_{F'}$	$0,85 \cdot U_F$	V
Heizstrom	I_F	3,2	A
Vorheizzeit	t_h	≥ 5	min

Heizart: indirekt durch Wechsel- oder Gleichstrom

Kathode: Metall-Kapillar-Kathode

Kenndaten ($f = 5,925$ bis $6,425$ GHz, $I_C = 0,8$ bis $0,95$ A)

		min	nom	max	
Verstärkung ($P_2 = 1,2$ kW)	V_p	30			dB
Stehwellenverhältnis (VSWR)	s		1,5	2,1	²⁾
Kaltdämpfung	α		70		dB

Betriebsdaten für Einträgerbetrieb mit 1,2 kW Ausgangsleistung

Frequenzbereich	f	5,925 bis 6,425	GHz
Ausgangsleistung	P_2	1,2	kW
Verstärkung	V_p	≥ 30	dB
Kollektorspannung	U_C	7,0	kV
Wendelspannung	U_{H1}	8,8 bis 9,8	kV ³⁾
Modulationsanodenspannung	U_{G2}	5,5 bis 6,0	kV ³⁾
Kathodenwiderstand	R_K	100	Ω
Wendelstrom	I_H	≤ 15	mA
Modulationsanodenstrom	I_{G2}	$\leq 2,5$	mA
Kollektorstrom	I_C	0,8 bis 0,95	A ³⁾
Magnetspulenspannung	U_{sol}	≤ 190	V
Magnetspulenstrom	I_{sol}	10 bis 12,5	A ³⁾
AM/PM-Umwandlung	k_p	≤ 8	%dB

¹⁾ Ein Überschreiten der zulässigen Heizspannungsschwankungen von $\pm 1\%$ des jeweiligen Einstellwertes beeinträchtigt das Betriebsverhalten und die Lebensdauer der Röhre.

Für Reservebetrieb kann die Röhre ohne Elektrodenspannungen und mit auf $0,85 \cdot U_F$ reduzierter Heizung laufen; sie ist sofort mit voller HF-Leistung betriebsbereit, wenn die Heizung auf den Nennwert erhöht und gleichzeitig die Elektrodenspannungen eingeschaltet werden.

²⁾ Am Ein- und Ausgang der kalten Röhre in einem Frequenzbereich von 5,925 bis 6,425 GHz.

³⁾ Der genaue Einstellwert wird auf der mit der Röhre mitgelieferten Begleitkarte angegeben.

Betriebsdaten für Mehrträgerbetrieb mit 2 Trägern von je 75 W bei 5 MHz Abstand

Frequenzbereich	f	5,925 bis 6,425	GHz
Ausgangsleistung	P_2	150	W
Verstärkung	V_p	≈ 33	dB
Verstärkungsänderung	ΔV_p	≈ 3	dB
Gain slope	$\Delta V_p / \Delta f$	$\approx 0,05$	dB/MHz ³⁾
Differenztonfaktor	d_s	≈ 24	dB
Kollektorspannung	U_C	4,0	kV
Wendelspannung	U_H	8,8 bis 9,8	kV ¹⁾
Modulationsanodenspannung	U_{G2}	4,5 bis 6,0	kV ¹⁾
Kathodenwiderstand	R_K	100	Ω
Wendelstrom	I_H	≈ 15	mA
Modulationsanodenstrom	I_{G2}	$\approx 2,5$	mA
Kollektorstrom	I_C	0,8 bis 0,95	A ¹⁾
Magnetspulenspannung	U_{sol}	≈ 190	V
Magnetspulenstrom	I_{sol}	10 bis 12,5	A ¹⁾
AM/PM-Umwandlung	k_p	≈ 3	%dB

Grenzdaten (absolute Werte)

Kollektorspannung	U_C	max	8	kV
Kollektorspannung	U_C	min	3	kV
Kollektorstrom	I_C	max	1	A
Kollektorverlustleistung	P_C	max	7	kW
Wendelspannung	U_H	max	10,5	kV
Wendelstrom	I_H	max	20	mA
Modulationsanodenspannung	U_{G2}	max	8	kV
Modulationsanodenverlustleistung	P_{G2}	max	20	W
Gitter-1-Spannung, negativ	$-U_{G1}$	max	2	kV
Gitter-1-Spannung, negativ	$-U_{G1}$	min	0	V
Ausgangsleistung	P_2	max	1,4	kW
Eingangsleistung	P_1	max	2,5	W
Laststehwellenverhältnis	S_L	max	1,3	²⁾
Betriebsumgebungstemperatur	t_{amb}	min	-40	°C
Betriebsumgebungstemperatur	t_{amb}	max	55	°C

¹⁾ Der genaue Einstellwert wird auf der mit der Röhre mitgelieferten Begleitkarte angegeben.

²⁾ An den HF-Ausgang ist ein Absorptionsfilter anzuschließen; für den HF-Eingang wird ein Zirkulator (VSWR < 1.1) benötigt.

³⁾ Bei einem Last-VSWR $\approx 1,15$.

Allgemeine Betriebshinweise

Die Wanderfeldröhre YH 1043 kann nur in Verbindung mit einem Magnetsystem MS 1043 betrieben werden.

Einzelheiten über die Stromversorgung – wie elektrische Daten, Strom- und Spannungsüberwachung usw. – und Inbetriebnahme der YH 1043 sind getrennten Vorschriften zu entnehmen.

Kühlung

Zur Abführung der Wärme werden der Kollektor, Wendel und Spule in einem gemeinsamen Kühlsystem mit Luft gekühlt.

Nachstehende Angaben beziehen sich auf Betrieb bei Normalnull.

Saugluftkühlung:

Kühlluftmenge	min 8	m ³ /min
Druckabfall	etwa 8	mbar
Eintrittstemperatur	max 55	°C
Austrittstemperatur	max 140	°C ¹⁾

Druckluftkühlung:

Kühlluftmenge	min 8	m ³ /min
Druckabfall	etwa 14	mbar
Eintrittstemperatur	max 55	°C
Austrittstemperatur	max 140	°C ¹⁾

Bestellnummern

Bezeichnung	Bestell-Nr.
Wanderfeldröhre YH 1043	Q42-X4655
Magnetsystem MS 1043	Q43-X3043
Kühlluftverteiler YHZ 9585	Q81-X801

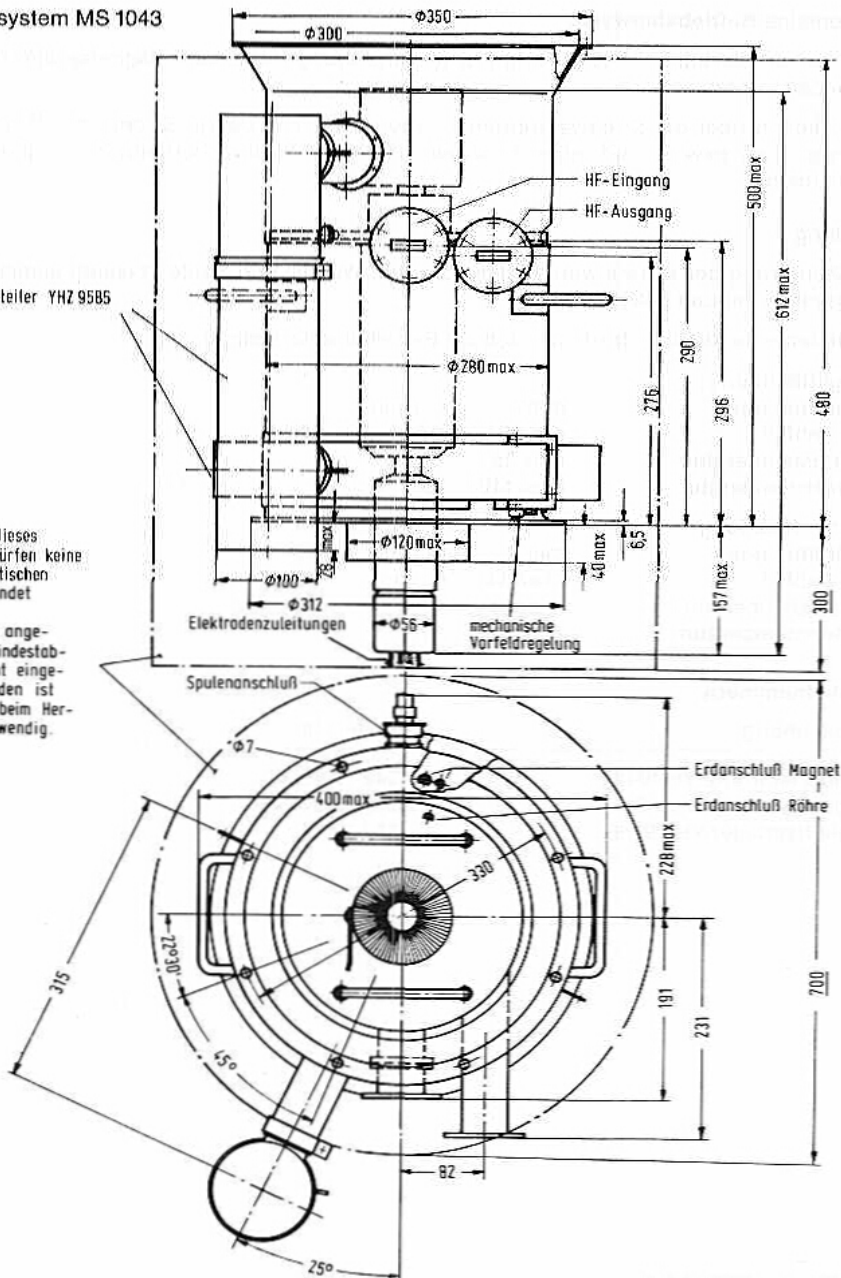
¹⁾ Gemessen 50 mm nach dem Kollektor.

Magnetsystem MS 1043

Kühlluftverteiler YHZ 9585

Innerhalb dieses Bereiches dürfen keine ferromagnetischen Teile verwendet werden.

Können die angegebenen Mindestabstände nicht eingehalten werden ist Rückfrage beim Hersteller notwendig.

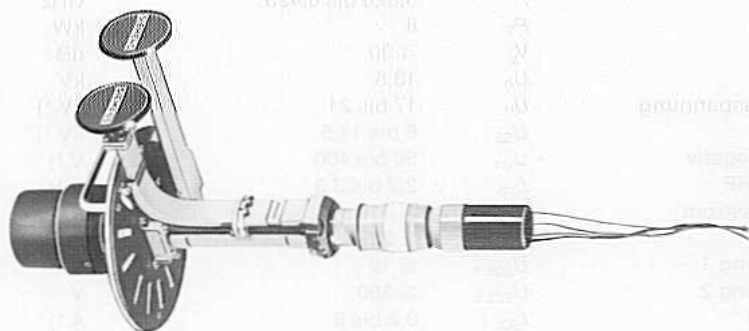


Hochleistungs-Wanderfeldröhre in Metall-Keramik-Ausführung für Satelliten-Übertragungssysteme im Frequenzbereich 5,925 bis 6,425 GHz mit einer Sättigungs-Ausgangsleistung von 10 kW.

Im Einträgerbetrieb liefert die Röhre eine Dauerstrich-Ausgangsleistung von 8 kW bei einer Verstärkung von mindestens 30 dB; im Mehrträgerbetrieb bei einer Ausgangsleistung von 1 kW ist die Verstärkung > 34 dB. Bei Betrieb mit zwei Trägern von je 500 W beträgt der Differenztonfaktor mindestens 28 dB.

Die YH 1045 ist elektromagnetisch fokussiert und arbeitet mit einer gegenüber der Verzögerungsleitungsspannung reduzierten Kollektorspannung. Die Röhre ist austauschbar und kann mit wenigen Handgriffen in der Spule gewechselt werden.

Ein- und Auskopplung der HF-Leistung erfolgt über Hohlleiter. Kollektor, Verzögerungsleitung und Spule sind wassergekühlt.



Wanderfeldröhre YH 1045

Gewicht der Röhre
 Gewicht des Magnetsystems
 Länge der Röhre
 Abmessungen des
 Magnetsystems mit Röhre
 Abmessungen der
 Röhrenversandverpackung
 Abmessungen der
 Magnetsystemversandverpackung
 Hohlleiter
 Flansch, Eingang
 Flansch, Ausgang
 Einbaulage

Bestell-Nr. Q42-X4657

netto etwa 35 kg, brutto etwa 145 kg
 netto etwa 310 kg, brutto etwa 435 kg
 etwa 1045 mm
 etwa 420 mm × 1168 mm
 etwa 860 mm × 930 mm × 1780 mm
 etwa 900 mm × 1100 mm × 1750 mm
 WR 137 oder R 70, DIN 47302
 CPR 137 oder PDR 70, DIN 47303
 CMR 137 oder UER 70, DIN 47303
 senkrecht, Kollektor oben

Heizung

Heizspannung	U_F	4,2 bis 6	V ^{1) 2)}
Vorheizspannung	$U_{F'}$	$0,85 \cdot U_F$	V
Heizstrom	I_F	≈ 15	A
Vorheizzeit	t_h	≈ 5	min

Heizart: indirekt durch Wechsel- oder Gleichstrom

Kathode: Metall-Kapillar-Kathode

Kenndaten ($f = 5,925$ bis $6,425$ GHz, $I_{C0} = 2,7$ bis $3,3$ A)

		min	nom	max	
Sättigungsleistung	P_{SAT}		10		kW
Verstärkung ($P_2 = 8$ kW)	V_p	30	34		dB
Stehwellenverhältnis (VSWR)	s		1,5	2,6	³⁾
Kaltdämpfung	a		80		dB

Betriebsdaten für Einträgerbetrieb mit 8 kW Ausgangsleistung

Frequenzbereich	f	5,925 bis 6,425	GHz
Ausgangsleistung	P_2	8	kW
Verstärkung	V_p	≈ 30	dB
Kollektorspannung	U_C	13,5	kV
Verzögerungsleitungsspannung	U_H	17 bis 21	kV ²⁾
Gitter-2-Spannung	U_{G2}	6 bis 11,5	kV ¹⁾
Gitter-1-Spannung, negativ	$-U_{G1}$	50 bis 400	V ¹⁾
Kollektorstrom ohne HF	I_{C0}	2,7 bis 3,3	A ¹⁾
Verzögerungsleitungsstrom	I_H	≤ 110	mA
Gitter-2-Strom	I_{G2}	$\leq 2,5$	mA
Magnetspulenspannung 1	U_{SOL1}	≤ 12	V
Magnetspulenspannung 2	U_{SOL2}	≤ 350	V
Magnetspulenstrom 1	I_{SOL1}	0,2 bis 8	A ¹⁾
Magnetspulenstrom 2	I_{SOL2}	8 bis 12,5	A ¹⁾
AM/PM-Umwandlung	k_p	≤ 3	%dB

¹⁾ Der genaue Einstellwert wird auf der mit der Röhre mitgelieferten Begleitkarte angegeben.

²⁾ Ein Überschreiten der zulässigen Heizspannungsschwankungen von $\pm 1\%$ des jeweiligen Einstellwertes beeinträchtigt das Betriebsverhalten und die Lebensdauer der Röhre.

Für Reservebetrieb kann die Röhre ohne Elektrodenspannungen und mit auf $0,85 \cdot U_F$ reduzierter Heizung laufen; sie ist sofort mit voller HF-Leistung betriebsbereit, wenn die Heizspannung auf den Nennwert erhöht und gleichzeitig die Elektrodenspannungen eingeschaltet werden.

³⁾ Am Ein- und Ausgang der kalten Röhre in einem Frequenzbereich von 5,925 bis 6,425 GHz.

Betriebsdaten für Mehrträgerbetrieb mit 2 Trägern von je 500 W bei 5 MHz Abstand

Frequenzbereich	f	5,925 bis 6,425	GHz
Ausgangsleistung	P_2	1	kW
Verstärkung	V_p	≈ 34	dB
Verstärkungsänderung (500 MHz)	ΔV_p	≈ 5	dB
Gain slope	$\Delta V_p / \Delta f$	$\approx 0,08$	dB/MHz ¹⁾
Differenztonfaktor	d_3	≈ 28	dB
Kollektorspannung	U_C	13,5	kV
Verzögerungsleitungsspannung	U_H	17 bis 21	kV ²⁾
Gitter-2-Spannung	U_{G2}	6 bis 11,5	kV ²⁾
Gitter-1-Spannung, negativ	$-U_{G1}$	50 bis 400	V ²⁾
Kollektorstrom ohne HF	I_{C0}	2,7 bis 3,3	A ²⁾
Verzögerungsleitungsstrom	I_H	≈ 90	mA
Gitter-2-Strom	I_{G2}	$\approx 2,5$	mA
Magnetspulen­spannung 1	U_{SOL1}	≈ 12	V
Magnetspulen­spannung 2	U_{SOL2}	≈ 350	V
Magnetspulen­strom 1	I_{SOL1}	0,2 bis 8	A ²⁾
Magnetspulen­strom 2	I_{SOL2}	8 bis 12,5	A ²⁾

Grenzdaten (absolute Werte)

Kollektorspannung	U_C	max	20	kV
Kollektorspannung	U_C	min	13	kV
Kollektorverlustleistung	P_C	max	70	kW
Kollektorstrom	I_C	max	3,5	A
Verzögerungsleitungsspannung	U_H	max	22	kV
Verzögerungsleitungsstrom ohne HF	I_{H0}	max	100	mA ³⁾
Verzögerungsleitungsstrom mit HF	I_H	max	120	mA
Gitter-2-Spannung	U_{G2}	max	12,5	kV
Gitter-2-Verlustleistung	P_{G2}	max	50	W
Gitter-1-Spannung, negativ	$-U_{G1}$	max	2,5	kV
Gitter-1-Spannung, negativ	$-U_{G1}$	min	50	V
Dauerstrich-Ausgangsleistung	P_2	max	10	kW
Laststehwellenverhältnis	s_L	max	1,15	⁴⁾
Betriebsumgebungstemperatur	t_{amb}	min	-20	°C ⁵⁾
Betriebsumgebungstemperatur	t_{amb}	max	55	°C

¹⁾ Bei einem Last-VSWR $\leq 1,1$.

²⁾ Der genaue Einstellwert wird auf der mit der Röhre mitgelieferten Begleitkarte angegeben.

³⁾ Bei einer fabrikneuen Röhre muß der Verzögerungsleitungsstrom ohne HF nach dem Einschalten ≤ 50 mA sein.

⁴⁾ An den HF-Ein- und -Ausgang sind Richtungsleitungen anzuschließen. Das Laststehwellenverhältnis darf 1,15 : 1 innerhalb des Bandes 5,925 bis 6,425 GHz und 2 : 1 außerhalb des Bandes nicht überschreiten.

⁵⁾ Ohne Wasser im Kühlsystem.

Allgemeine Betriebshinweise

Die Wanderfeldröhre YH 1045 kann nur in Verbindung mit einem Magnetsystem MS 1045 betrieben werden.

Einzelheiten über die Stromversorgung – wie elektrische Daten, Strom- und Spannungsüberwachung usw. – und Inbetriebnahme sind getrennten Vorschriften zu entnehmen.

Kühlung

Zur Ableitung der Wärme werden der Kollektor, die Verzögerungsleitung und die Spule mit destilliertem und deionisiertem Wasser gekühlt.

Kollektor:

Kollektorverlustleistung	70	40	40	kW
Durchflußmenge	55	30	75	l/min
Druckabfall	≈ 1	$\approx 0,5$	≈ 2	bar
Druck an der Austrittsseite	≈ 4	≈ 4	1)	bar

Verzögerungsleitung:

Durchflußmenge		12	l/min
Druckabfall		4,5	bar

Spule:

Durchflußmenge		4	l/min
Druckabfall		$\approx 1,5$	bar
Eintrittstemperatur		max 65	°C
Austrittstemperatur		max 85	°C

Der maximal zulässige statische Druck in den Kühlleitungen beträgt 10 bar.

Bedingt durch die Spannungsdifferenz zwischen Kollektor und Masse muß für eine entsprechende Isolation der Wasserzuleitung gesorgt werden.

Leitwert des Kühlwassers	≤ 2	μS
Fehlstrom zwischen Kollektor und Verzögerungsleitung	≤ 1	mA

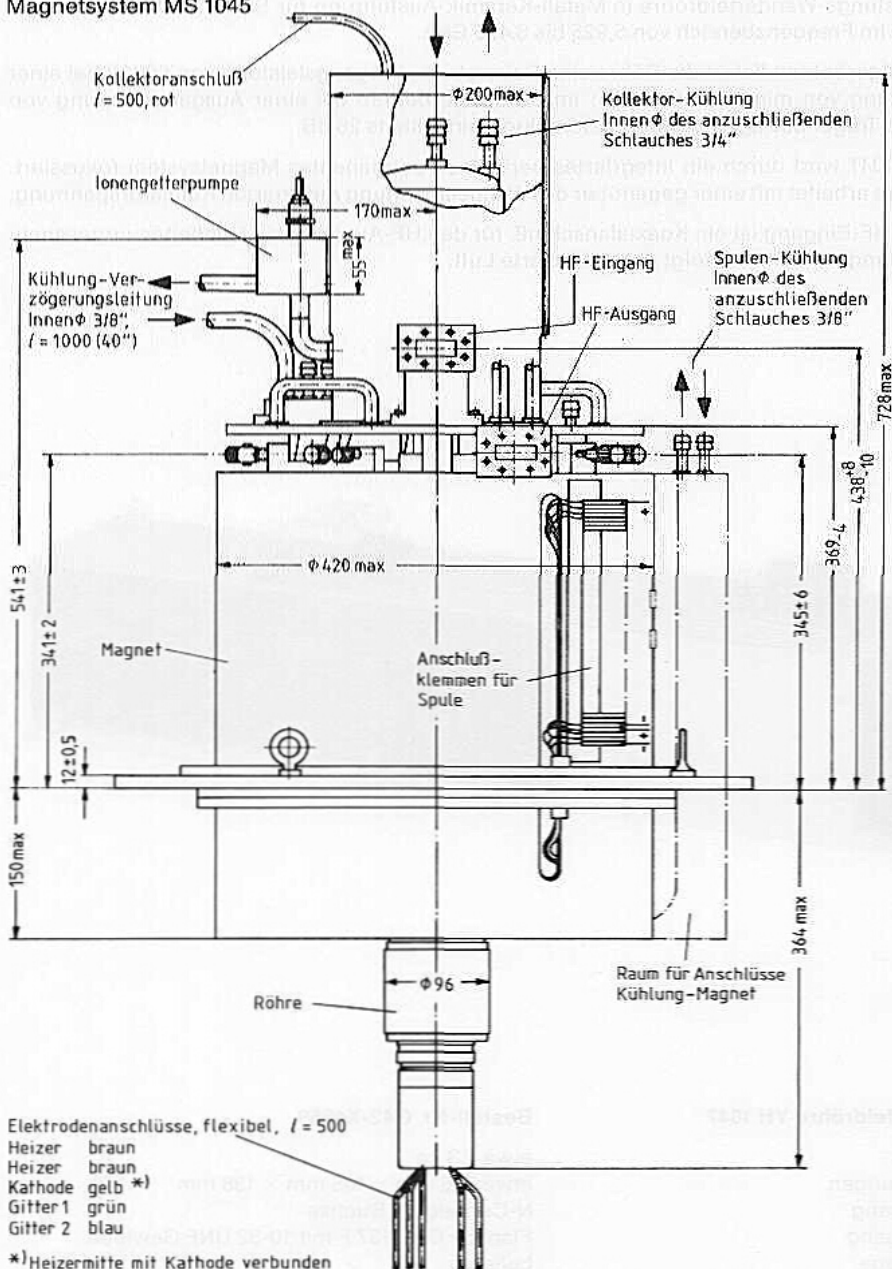
Die Kühlschläuche müssen so geführt werden, daß sie nicht mit Metallteilen in Berührung kommen.

Bestellnummern

Bezeichnung	Bestell-Nr.
Wanderfeldröhre YH 1045	Q42-X4657
Magnetsystem MS 1045	Q43-X3045

1) Freie Kühlwasser-Austrittsleitung.

Magnetsystem MS 1045

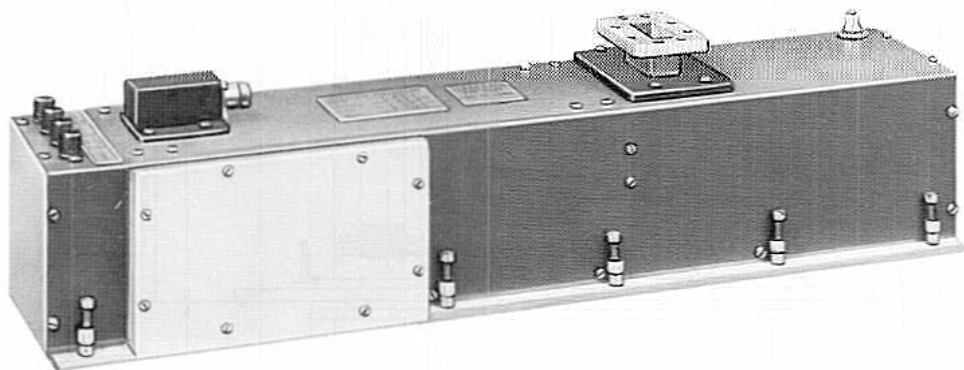


Hochleistungs-Wanderfeldröhre in Metall-Keramik-Ausführung für Satelliten-Übertragungssysteme im Frequenzbereich von 5,925 bis 6,425 GHz.

Im Einträgerbetrieb liefert die Röhre eine Dauerstrich-Ausgangsleistung von 600 W bei einer Verstärkung von mindestens 43 dB; im Zweitträgerbetrieb bei einer Ausgangsleistung von 50 W pro Träger beträgt der Differenztonfaktor mindestens 26 dB.

Die YH 1047 wird durch ein integriertes periodisch permanentes Magnetsystem fokussiert. Die Röhre arbeitet mit einer gegenüber der Wendelspannung reduzierten Kollektorspannung.

Für den HF-Eingang ist ein Koaxialanschluß, für den HF-Ausgang ein Hohlleiter vorgesehen. Die Kühlung der Röhre erfolgt durch forcierte Luft.



Wanderfeldröhre YH 1047

Gewicht
Abmessungen
HF-Eingang
HF-Ausgang
Einbaulage

Bestell-Nr. Q42-X4659

etwa 7,3 kg
etwa 545 mm × 135 mm × 138 mm
N-Connector, Buchse
Flansch CPR 137 F mit 10-32 UNF Gewinde
beliebig

Heizung

Heizspannung	U_F	6,3	V ¹⁾
Heizstrom	I_F	≈ 2	A
Vorheizzeit	t_h	≈ 3	min
Heizart: indirekt durch Wechsel- oder Gleichstrom (+Pol an Kathode)			
Kathode: Metall-Kapillar-Kathode			

Kenndaten ($f = 6,2$ GHz, $I_K = 445$ mA)

		min	nom	max	
Verstärkung ($P_2 = 600$ W)	V_p	48			dB
Stehwellenverhältnis (VSWR)	S			1,6	²⁾ dB
Kaltdämpfung	α		90		dB

Betriebsdaten für Einträgerbetrieb mit 600 W Ausgangsleistung

Frequenzbereich	f	5,925 bis 6,425	GHz
Ausgangsleistung	P_2	600	W
Verstärkung	V_p	≈ 48	dB
Kollektorspannung	U_C	$U_H/2 + 0,25$	kV
Wendelspannung	U_H	10,9 bis 11,3	kV ³⁾
Gitter-2-Spannung	U_{G2}	U_H	kV
Wendelstrom	I_H	≈ 20	mA
Gitter-2-Strom	I_{G2}	-0,4 bis +2	mA
Kathodenstrom	I_K	≈ 445	mA
AM/PM-Umwandlung	k_p	≈ 5	%/dB

¹⁾ Ein Überschreiten der zulässigen Heizspannungsschwankungen von $\pm 0,3$ V (absolute Grenzen) beeinträchtigt das Betriebsverhalten und die Lebensdauer der Röhre.

²⁾ Am Eingang bei Betrieb der Röhre in einem Frequenzbereich von 5,925 bis 6,425 GHz.

³⁾ Der genaue Einstellwert wird auf der mit der Röhre mitgelieferten Begleitkarte angegeben.

Betriebsdaten für Mehrträgerbetrieb mit 2 Trägern von je 50 W bei 5 MHz Abstand

Frequenzbereich	f	5,925 bis 6,425	GHz
Ausgangsleistung	P_2	100	W
Verstärkung	V_p	$\cong 48$	dB
Verstärkungsänderung	ΔV_p	$\cong 2$	dB ¹⁾
Gain slope	$\Delta V_p / \Delta f$	$\cong 0,02$	dB/MHz ¹⁾
Differenztonfaktor (2 × 50 W)	d_3	$\cong 26$	dB
	d_3	$\cong 17$	dB
Kollektorspannung	U_C	$U_H/2 + 0,25$	kV
	U_H	10,9 bis 11,3	kV ²⁾
Wendelspannung	U_{G2}	U_H	kV
Gitter-2-Spannung	U_{G2}	U_H	kV
Wendelstrom	I_H	$\cong 20$	mA
Gitter-2-Strom	I_{G2}	-0,4 bis +2	mA
Kathodenstrom	I_K	$\cong 445$	A

Grenzdaten (absolute Werte)

Kollektorspannung	U_C	max.	7,5	kV
Kollektorspannung	U_C	min.	5,7	kV
Wendelspannung	U_H	max.	11,7	kV
Wendelspannung	U_H	min.	10,2	kV
Wendelstrom	I_H	max.	25	mA ³⁾
Gitter-2-Spannung	U_{G2}	max.	$U_H + 0,25$	kV
Gitter-2-Strom	I_{G2}	max.	2,5	mA
Kathodenstrom	I_K	max.	450	mA
HF-Ausgangsleistung	P_2	max.	700	W
HF-Eingangsleistung	P_1	max.	100	mW
Laststehwellenverhältnis	S_L	max.	1,7	
Betriebsumgebungstemperatur	t_{amb}	min.	-20	°C
Betriebsumgebungstemperatur	t_{amb}	max.	50	°C
Lagertemperatur	t_{stor}	min.	-40	°C
Lagertemperatur	t_{stor}	max.	75	°C
Betriebshöhe über Normalnull		max.	3000	m

Hinweise für Betrieb, Entwicklung einer Stromversorgung und ausführliche Daten entnehmen Sie bitte dem verbindlichen Pflichtenheft bzw. getrennten Vorschriften.

¹⁾ Bei einem Last-VSWR $\cong 1,1$.

²⁾ Der genaue Einstellwert wird auf der mit der Röhre mitgelieferten Begleitkarte angegeben.

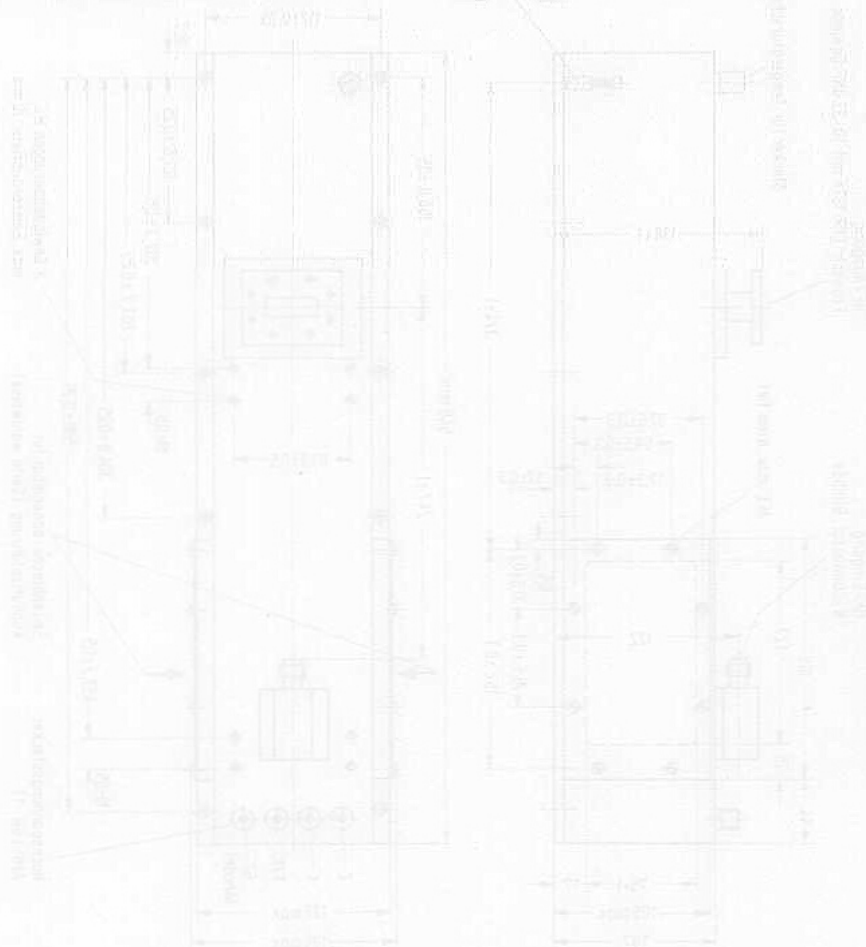
³⁾ Abschaltgrenze für das Wendelstrom-Schutzrelais.

Kühlung

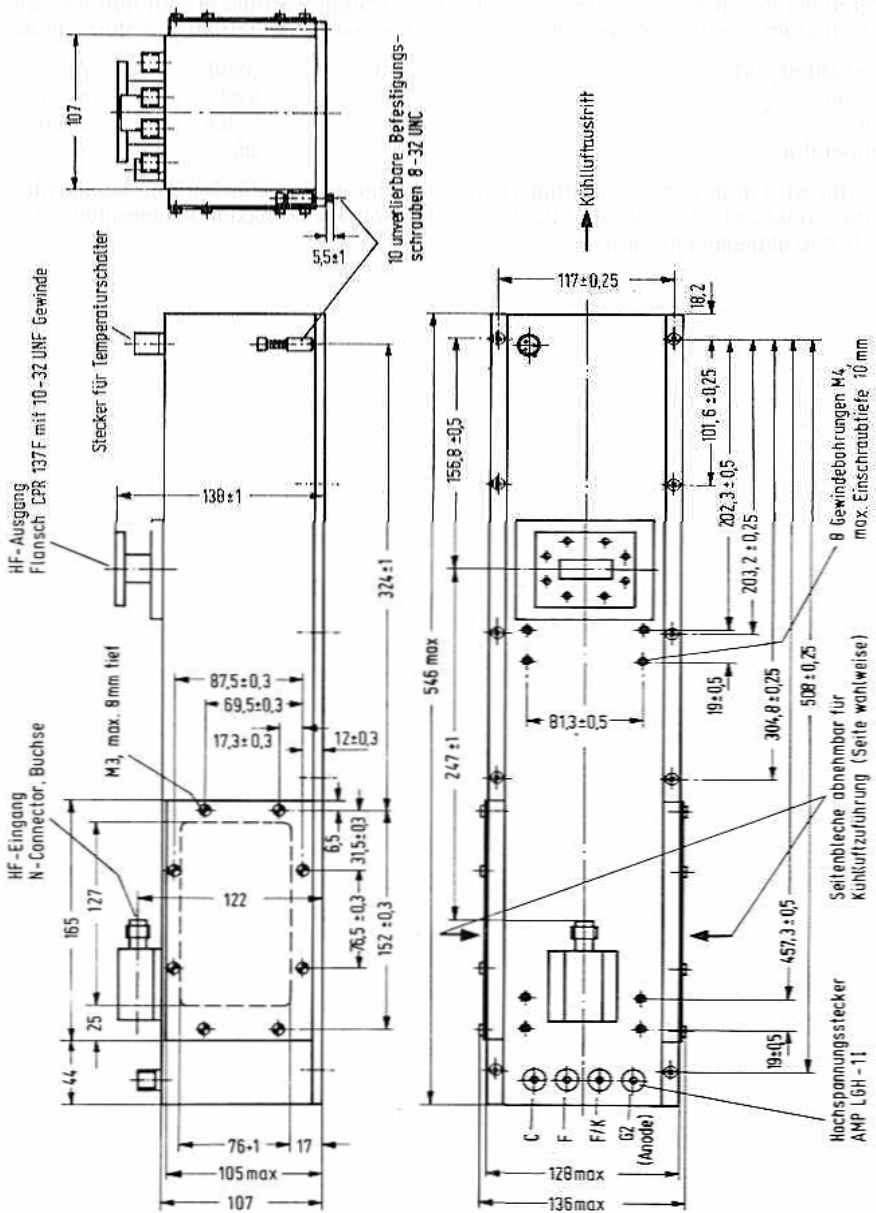
Die Abführung der durch die Kollektorverlustleistung erzeugten Wärme erfolgt durch einen forcierten Luftstrom. Nachstehende Kühldaten beziehen sich auf Betrieb bei Normalnull.

Kollektorverlustleistung	2600	3250	W
Kühlluftmenge	170	230	m ³ /h
Druckabfall	≈ 5	≈ 9,5	mbar
Eintrittstemperatur	25	25	°C

Die Temperatur wird über den integrierten Thermo-switcher überwacht. Der Thermo-switcher muß Teil einer Blockschleife sein, über die bei Überschreiten der maximal zulässigen Temperatur die Röhre abgeschaltet wird.



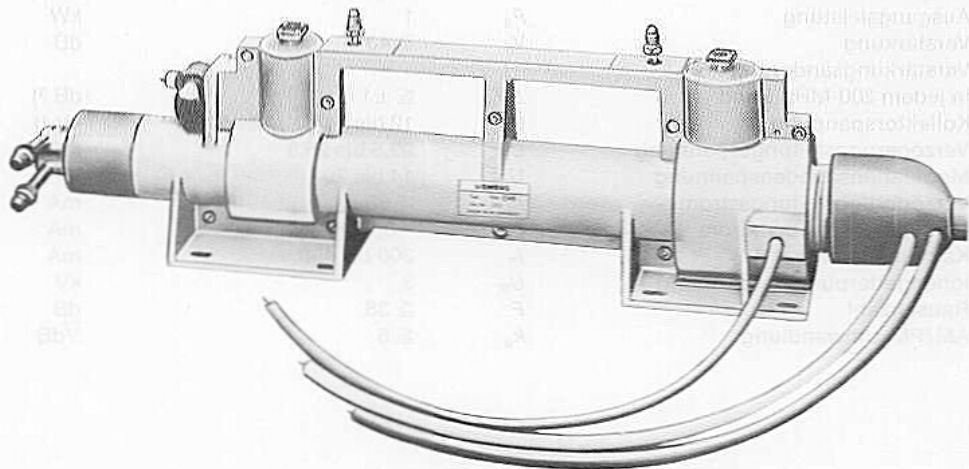
Maßbild YH 1047



Hochleistungs-Wanderfeldröhre in Metall-Keramik-Ausführung für Satelliten-Übertragungssysteme im Frequenzbereich von 28 bis 30 GHz. Die Röhre liefert eine Dauerstrich-Ausgangsleistung von 1 kW bei einer Verstärkung von mindestens 43 dB.

Die YH 1048 wird durch ein integriertes periodisch permanentes Magnetsystem, das aus Samarium-Kobaltringen (Sm Co_5) besteht, fokussiert. Die Röhre arbeitet mit einer gegenüber der Verzögerungsleitungsspannung reduzierten Kollektorspannung.

Für den HF-Ein- und -Ausgang sind Hohlleiter vorgesehen. Zur Abführung der Wärme von Kollektor und Verzögerungsleitung ist Wasserkühlung erforderlich.

**Wanderfeldröhre YH 1048**

Gewicht
Abmessungen
Hohlleiter
Flansch
Einbaulage

Bestell-Nr. Q42-X4660

etwa 12 kg
etwa 660 mm × 102 mm × 170 mm
WR 28
UG-599/U
beliebig

Heizung

Heizspannung	U_F	6,0 bis 7,0	V ^{1) 4)}
Vorheizspannung	$U_{F'}$	$0,85 \cdot U_F$	V
Heizstrom	I_F	$\leq 1,8$	A
Vorheizzeit	t_h	≤ 5	min

Heizart: indirekt durch Gleichstrom (+Pol an Kathode)
Kathode: Metall-Kapillar-Kathode

Kenndaten ($f = 29$ GHz, $I_K = 300$ bis 450 mA)

		min	nom	max	
Verstärkung ($P_2 = 1$ kW)	V_p	43			dB
Stehwellenverhältnis am Eingang	s			1,85	²⁾
Kaltdämpfung	α		100		dB

Betriebsdaten

Frequenzbereich	f	28 bis 30	GHz
Ausgangsleistung	P_2	1	kW
Verstärkung	V_p	≤ 43	dB
Verstärkungsänderung in jedem 200-MHz-Band	ΔV_p	$\leq \pm 1$	dB ³⁾
Kollektorspannung	U_C	12 bis 14	kV ⁴⁾
Verzögerungsleitungsspannung	U_H	22,5 bis 26,5	kV ⁴⁾
Modulationsanodenspannung	U_{G2}	14 bis 20	kV ⁴⁾
Verzögerungsleitungsstrom	I_H	≤ 35	mA
Modulationsanodenstrom	I_{G2}	-0,2 bis +1	mA
Kathodenstrom	I_K	300 bis 450	mA
Ionengetterpumpenspannung	U_{IP}	3	kV
Rauschzahl	F	≤ 38	dB
AM/PM-Umwandlung	k_p	≤ 6	%dB

¹⁾ Ein Überschreiten der zulässigen Heizspannungsschwankungen von $\pm 2\%$ des jeweiligen Einstellwertes beeinträchtigt das Betriebsverhalten und die Lebensdauer der Röhre.

Für Reservebetrieb kann die Röhre ohne Elektrodenanspannungen mit auf $0,85 \cdot U_F$ reduzierter Heizung laufen; sie ist sofort mit voller HF-Leistung betriebsbereit, wenn die Heizung auf den Nennwert erhöht und gleichzeitig die Elektrodenanspannungen eingeschaltet werden.

²⁾ Bei Betrieb der Röhre in einem Frequenzbereich von 28 bis 30 GHz.

³⁾ Bei einem Last-VSWR $\leq 1,2$.

⁴⁾ Der genaue Einstellwert wird auf der mit der Röhre mitgelieferten Begleitkarte angegeben.

Grenzdaten (absolute Werte)

Kollektorspannung	U_C	max	15	kV
Kollektorspannung	U_C	min	12	kV
Kollektorverlustleistung	P_C	max	7	kW
Verzögerungsleitungs-spannung	U_H	max	28	kV
Verzögerungsleitungsstrom	I_H	max	40	mA ¹⁾
Modulationsanodenspannung	U_{G2}	max	26	kV
Modulationsanodenstrom	I_{G2}	max	1,5	mA
Kathodenstrom	I_K	max	500	mA
Dauerstrich-Ausgangsleistung	P_2	max	1,3	kW
Laststehwellenverhältnis	S_L	max	1,3	
Betriebsumgebungstemperatur	t_{amb}	min	0	°C
Betriebsumgebungstemperatur	t_{amb}	max	50	°C
Lagertemperatur	t_{stor}	min	-62	°C ²⁾
Lagertemperatur	t_{stor}	max	75	°C
Betriebshöhe über Normalnull		max	1000	m

Hinweise für Betrieb, Entwicklung einer Stromversorgung und ausführliche Daten entnehmen Sie bitte dem verbindlichen Pflichtenheft bzw. getrennten Vorschriften.

¹⁾ Abschaltgrenze für das Verzögerungsleitungs-Schutzrelais.

²⁾ Kühlkanäle wasserfrei.

Kühlung

Zur Ableitung der Wärme werden der Kollektor und die Verzögerungsleitung mit destilliertem Wasser oder mit einem Wasser/Glycol-Gemisch (60/40) gekühlt.

Wasserkühlung

Kollektor:

Durchflußmenge	9,5	l/min
Druckabfall	≲ 3	bar
Eintrittstemperatur	≲ 50	°C
Austrittstemperatur	≲ 65	°C

Verzögerungsleitung:

Durchflußmenge	1,5	l/min
Druckabfall	≲ 5,3	bar
Eintrittstemperatur	≲ 50	°C
Austrittstemperatur	≲ 65	°C

60/40-Wasser/Glycol-Gemisch

Kollektor:

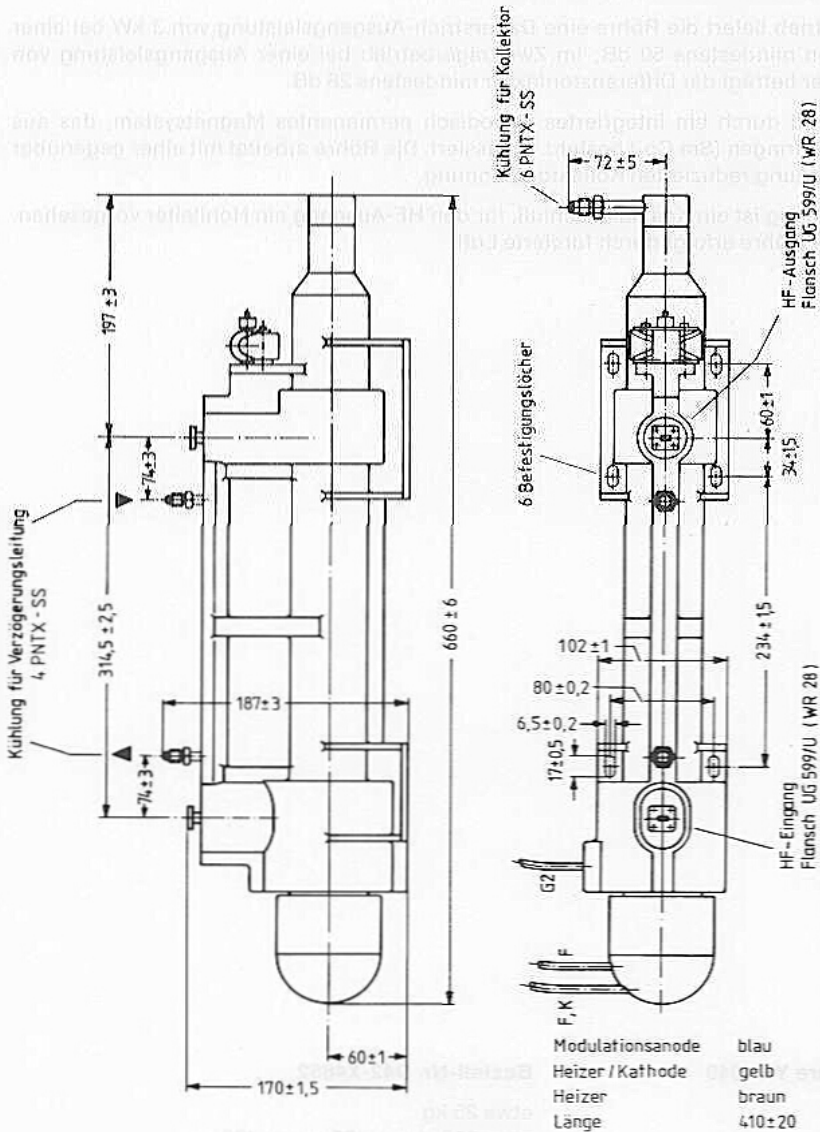
Durchflußmenge	12	l/min
Druckabfall	≲ 5	bar
Eintrittstemperatur	≲ 50	°C
Austrittstemperatur	≲ 65	°C

Verzögerungsleitung:

Durchflußmenge	2	l/min
Druckabfall	≲ 7	bar
Eintrittstemperatur	≲ 50	°C
Austrittstemperatur	≲ 65	°C

Der maximal zulässige statische Druck in den Kühlleitungen beträgt 10 bar.

Maßbild YH 1048



Hochleistungs-Wanderfeldröhre in Metall-Keramik-Ausführung für Satelliten-Übertragungssysteme im Frequenzbereich von 5,85 bis 6,425 GHz.

Im Einträgerbetrieb liefert die Röhre eine Dauerstrich-Ausgangsleistung von 3 kW bei einer Verstärkung von mindestens 50 dB; im Zweiträgerbetrieb bei einer Ausgangsleistung von 250 W pro Träger beträgt der Differenztonfaktor mindestens 28 dB.

Die YH 1049 wird durch ein integriertes periodisch permanentes Magnetsystem, das aus Samarium-Kobaltringen (Sm Co_5) besteht, fokussiert. Die Röhre arbeitet mit einer gegenüber der Wendelspannung reduzierten Kollektorspannung.

Für den HF-Eingang ist ein Koaxialanschluß, für den HF-Ausgang ein Hohlleiter vorgesehen. Die Kühlung der Röhre erfolgt durch forcierte Luft.

Wanderfeldröhre YH 1049

Gewicht
Abmessungen
HF-Eingang
HF-Ausgang
Einbaulage

Bestell-Nr. Q42-X4662

etwa 25 kg
etwa 850 mm × 195 mm × 198 mm
SMA, Buchse
Flansch CPR 137
beliebig

Heizung

Heizspannung	U_F	6,3	V ¹⁾
Heizstrom	I_F	3 bis 5	A
Vorheizzeit	t_h	$\cong 5$	min
Heizart: indirekt durch Gleichstrom (+ Pol an Kathode)			
Kathode: Metall-Kapillar-Kathode			

Kenndaten ($f = 6,2$ GHz, $I_K \cong 1500$ mA)

		min	nom	max	
Verstärkung ($P_2 = 3$ kW)	V_p	50			dB
Stehwellenverhältnis am Eingang	S			1,6	2)
Kaltdämpfung	α		90		dB

Betriebsdaten für Einträgerbetrieb mit 3 kW Ausgangsleistung

Frequenzbereich	f	5,85 bis 6,425	GHz
Ausgangsleistung	P_2	3	kW
Verstärkung	V_p	$\cong 50$	dB
Kollektorspannung	U_C	7 bis 9	kV
Wendelspannung	U_H	12,75 bis 13,75	kV
Gitter-2-Spannung	U_{G2}	$U_H - (0,5 \text{ bis } 4,25)$	kV ³⁾
Wendelstrom	I_H	$\cong 25$	mA
Gitter-2-Strom	I_{G2}	-0,5 bis +5	mA
Kathodenstrom	I_K	$\cong 1500$	mA
AM/PM-Umwandlung	k_p	$\cong 4,5$	%dB

¹⁾ Ein Überschreiten der zulässigen Heizspannungsschwankungen von $\pm 0,2$ V (absolute Grenzen) beeinträchtigt das Betriebsverhalten und die Lebensdauer der Röhre.

²⁾ Am Eingang bei Betrieb der Röhre in einem Frequenzbereich von 5,85 bis 6,425 GHz.

³⁾ Der genaue Einstellwert wird auf der mit der Röhre mitgelieferten Begleitkarte angegeben.

Betriebsdaten für Mehrträgerbetrieb mit 2 Trägern von je 250 W bei 5 MHz Abstand

Frequenzbereich	f	5,85 bis 6,425	GHz
Ausgangsleistung	P_2	500	W
Verstärkung	V_p	$\cong 53$	dB
Verstärkungsänderung	ΔV_p	$\cong 3$	dB ¹⁾
Gain slope	$\Delta V_p / \Delta f$	$\cong 0,03$	dB/MHz ¹⁾
Differenztonfaktor	d_3	$\cong 28$	dB
Kollektorspannung	U_C	7 bis 9	kV
Wendelspannung	U_H	12,75 bis 13,75	kV ²⁾
Gitter-2-Spannung	U_{G2}	$U_H - (0,5 \text{ bis } 4,25)$	kV
Wendelstrom	I_H	$\cong 25$	mA
Gitter-2-Strom	I_{G2}	-0,5 bis +5	mA
Kathodenstrom	I_K	$\cong 1500$	mA

Grenzdaten (absolute Werte)

Kollektorspannung	U_C	max	9	kV
Kollektorspannung	U_C	min	7	kV
Kollektorverlustleistung	P_C	max	13,5	kW
Wendelspannung	U_H	max	14	kV
Wendelspannung	U_H	min	13	kV
Wendelstrom	I_H	max	30	mA ¹⁾
Gitter-2-Spannung	U_{G2}	max	13	kV
Gitter-2-Strom	I_{G2}	max	± 6	mA
Kathodenstrom	I_K	max	1500	mA
HF-Ausgangsleistung	P_2	max	3300	W
HF-Eingangsleistung	P_1	max	100	mW
Laststehwellenverhältnis	S_L	max	1,5	
Betriebsumgebungstemperatur	t_{amb}	min	-20	°C
Betriebsumgebungstemperatur	t_{amb}	max	50	°C
Lagertemperatur	t_{stor}	min	-40	°C
Lagertemperatur	t_{stor}	max	75	°C
Betriebshöhe über Normalnull		max	3000	m

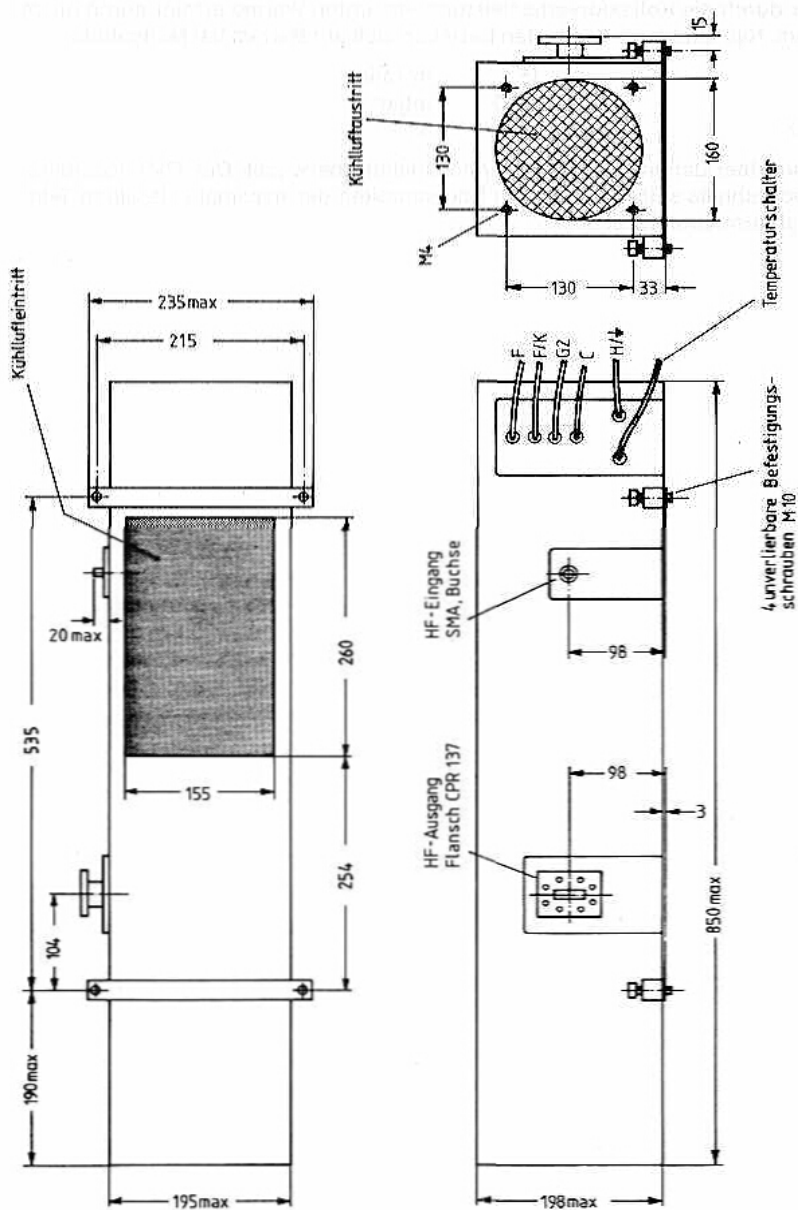
Hinweise für Betrieb, Entwicklung einer Stromversorgung und ausführliche Daten entnehmen Sie bitte dem verbindlichen Pflichtenheft bzw. getrennten Vorschriften.

¹⁾ Bei einem Last-VSWR $\cong 1,15$.

²⁾ Der genaue Einstellwert wird auf der mit der Röhre mitgelieferten Begleitkarte angegeben.

³⁾ Abschaltgrenze für das Wendelstrom-Schutzrelais.

Maßbild YH 1049

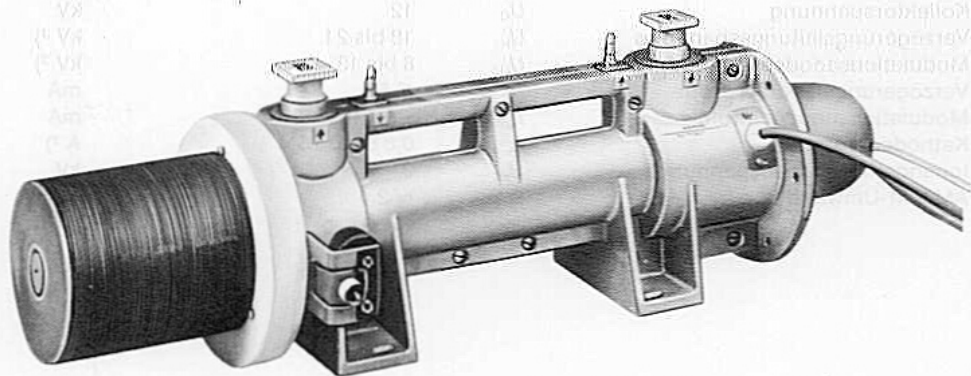


Hochleistungs-Wanderfeldröhre in Metall-Keramik-Ausführung für Satelliten-Übertragungssysteme im Frequenzbereich von 14,0 bis 14,5 GHz.

Im Einträgerbetrieb liefert die Röhre eine Dauerstrich-Ausgangsleistung von 2,5 kW bei einer Verstärkung von mindestens 45 dB; im Zweiträgerbetrieb bei einer Ausgangsleistung von 100 W pro Träger beträgt der Differenztonfaktor mindestens 30 dB.

Die YH 1420 wird durch ein integriertes periodisch permanentes Magnetsystem, das aus Samarium-Kobaltringen (Sm Co_5) besteht, fokussiert. Die Röhre arbeitet mit einer gegenüber der Verzögerungsleitungsspannung reduzierten Kollektorspannung.

Für den HF-Ein- und -Ausgang sind Hohlleiter vorgesehen. Die Kühlung des Kollektors erfolgt durch forcierte Luft, die Verzögerungsleitung ist wassergekühlt.



Wanderfeldröhre YH 1420

Gewicht
Abmessungen
Hohlleiter
Flansch
Einbaulage

Bestell-Nr. Q42-X4619

etwa 15 kg
etwa 610 mm × 152 mm × 180 mm
WR 62
UG-419/U
senkrecht, Kollektor oben oder unten

Heizung

Heizspannung	U_F	6,5	V ¹⁾
Vorheizspannung	$U_{F'}$	5,5	V
Heizstrom	I_F	≈ 3,1	A
Vorheizzeit	t_h	≅ 5	min

Heizart: indirekt durch Gleichstrom (+ Pol an Kathode)
Kathode: Metall-Kapillar-Kathode

Kenndaten ($f = 14,25$ GHz, $I_k = 0,6$ bis $0,75$ A)

		min	nom	max	
Verstärkung ($P_2 = 2,5$ kW)	V_p	45			dB
Stehwellenverhältnis (VSWR)	S		1,5	2,1	2)
Kaltdämpfung	α		70		dB

Betriebsdaten für Einträgerbetrieb mit 2,0 kW Ausgangsleistung

Frequenzbereich	f	14,0 bis 14,5	GHz
Ausgangsleistung	P_2	2,0	kW
Verstärkung	V_p	≅ 45	dB
Kollektorspannung	U_C	12	kV
Verzögerungsleitungsspannung	U_H	18 bis 21	kV ³⁾
Modulationsanodenspannung	U_{G2}	8 bis 13	kV ³⁾
Verzögerungsleitungsstrom	I_H	≅ 50	mA
Modulationsanodenstrom	I_{G2}	-0,1 bis +2	mA
Kathodenstrom	I_k	0,6 bis 0,75	A ³⁾
Ionengetterpumpenspannung	U_{IP}	3	kV
AM/PM-Umwandlung	k_p	≈ 2,4	°/dB

¹⁾ Ein Überschreiten der zulässigen Heizspannungsschwankungen von ± 2 % (absolute Grenzen) des Einstellwertes beeinträchtigt das Betriebsverhalten und die Lebensdauer der Röhre.

Für Reservebetrieb kann die Röhre ohne Elektrodenspannungen mit auf 5,5 V reduzierter Heizung laufen; sie ist sofort mit voller HF-Leistung betriebsbereit, wenn die Heizung auf den Nennwert erhöht und gleichzeitig die Elektrodenspannungen eingeschaltet werden.

²⁾ Am Ein- und Ausgang der kalten Röhre in einem Frequenzbereich von 14,0 bis 14,5 GHz.

³⁾ Der genaue Einstellwert wird auf der mit der Röhre mitgelieferten Begleitkarte angegeben.

Betriebsdaten für Mehrträgerbetrieb mit 2 Trägern von je 500 W bei 5 MHz Abstand

Frequenzbereich	f	14,0 bis 14,5	GHz
Ausgangsleistung	P_2	1000	W
Verstärkung	V_p	$\cong 45$	dB
Verstärkungsänderung über das Band	ΔV_p	$\cong 3$	dB ²⁾
Gain slope	$\Delta V_p / \Delta f$	$\cong 0,06$	dB/MHz
Differenztonfaktor (2 × 500 W) (2 × 100 W)	d_3	$\cong 17$	dB
	d_3	$\cong 30$	dB
Kollektorspannung	U_C	12	kV
Verzögerungsleitungsspannung	U_H	18 bis 21	kV ¹⁾
Modulationsanodenspannung	U_{G2}	8 bis 13	kV ¹⁾
Verzögerungsleitungsstrom	I_H	$\cong 50$	mA
Modulationsanodenstrom	I_{G2}	-0,1 bis +2	mA
Kathodenstrom	I_K	0,6 bis 0,75	A ¹⁾
Ionengetterpumpenspannung	U_{IF}	3	kV

Grenzdaten (absolute Werte)

Kollektorspannung	U_C	max	14	kV
Kollektorspannung	U_C	min	7	kV
Kollektorverlustleistung	P_C	max	11	kW
Verzögerungsleitungsspannung	U_H	max	22	kV
Verzögerungsleitungsstrom	I_H	max	70	mA
Modulationsanodenspannung	U_{G2}	max	14	kV
Modulationsanodenstrom, positiv	$+I_{G2}$	max	2	mA
Modulationsanodenstrom, negativ	$-I_{G2}$	max	0,2	mA
Modulationsanodenverlustleistung	P_{G2}	max	26	W
Kathodenstrom	I_K	max	0,85	A
Dauerstrich-Ausgangsleistung	P_2	max	3	kW
Eingangsleistung	P_1	max	1	W
Laststehwellenverhältnis	S_L	max	1,35	
Betriebsumgebungstemperatur	t_{amb}	min	5	°C
Betriebsumgebungstemperatur	t_{amb}	max	55	°C
Lagertemperatur	t_{stor}	min	-40	°C ³⁾
Lagertemperatur	t_{stor}	max	70	°C ³⁾
Betriebshöhe über Normalnull		max	1000	m

¹⁾ Der genaue Einstellwert wird auf der mit der Röhre mitgelieferten Begleitkarte angegeben.

²⁾ Ohne Gain Equalizer bei einem Last-VSWR $\leq 1,15$.

³⁾ Kühlkanäle wasserfrei.

Allgemeine Betriebshinweise

Die Röhre soll in einem Abstand von mindestens 5 cm von großen ferromagnetischen Bauteilen (Gestellrahmen, Türen usw.) befestigt werden. Fremdfelder sollen 40 A/cm an der Oberfläche der Röhre nicht überschreiten.

Einzelheiten über die Stromversorgung – wie elektrische Daten, Strom- und Spannungsüberwachung usw. – und Inbetriebnahme sind getrennten Vorschriften zu entnehmen.

Kühlung

Zur Abführung der Wärme werden der Kollektor mit forcierter Luft und die Verzögerungsleitung mit entkalktem Wasser gekühlt.

Kollektor:

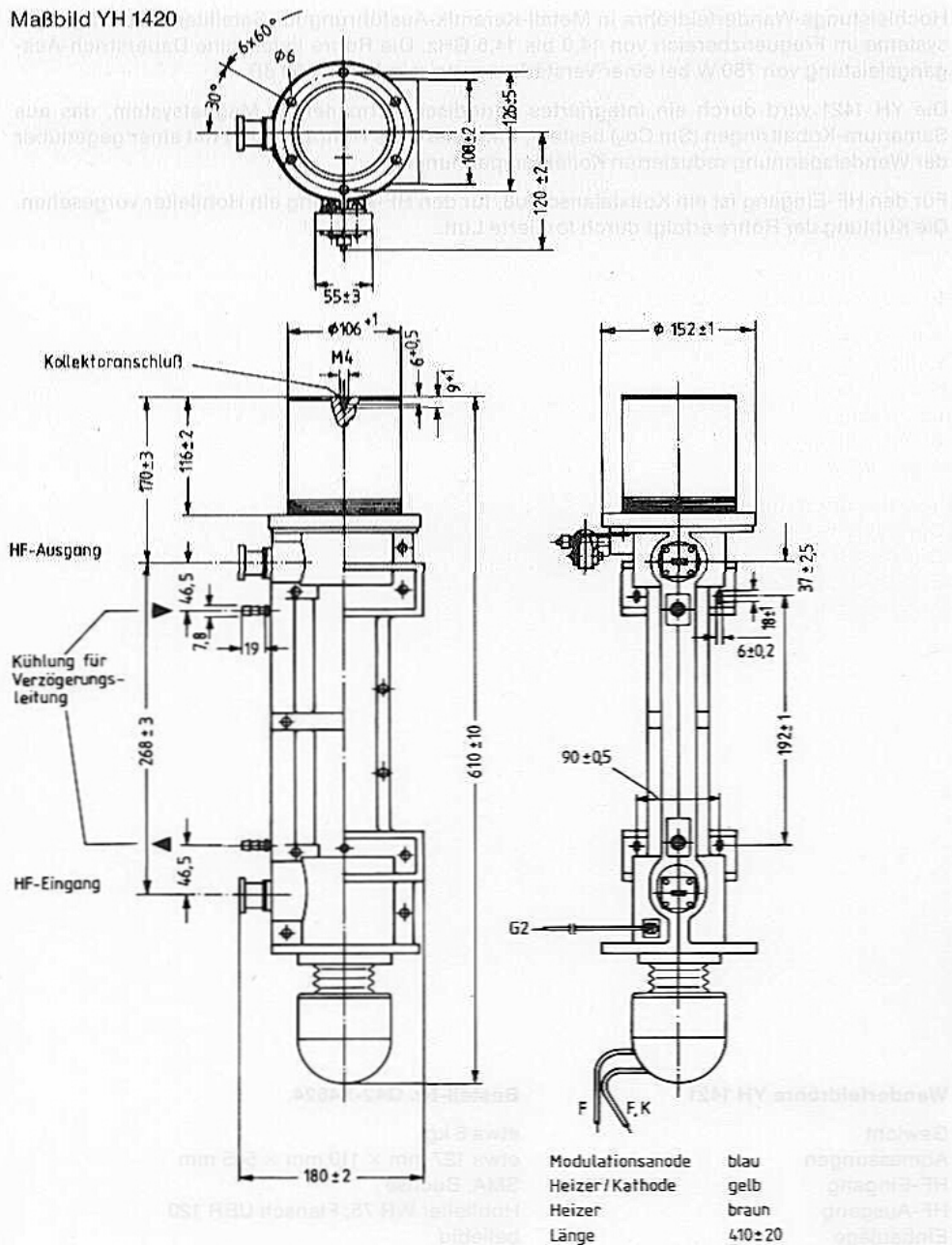
Kollektorverlustleistung	9	11	kW
Kühlluftmenge	8	10	m ³ /min
Druckabfall	8	15	mbar
Eintrittstemperatur	max 55	max 55	°C
Austrittstemperatur	max 150	max 150	°C ¹⁾

Verzögerungsleitung:

Durchflußmenge	3		l/min
Druckabfall	5		bar
Eintrittstemperatur	max 65		°C
Austrittstemperatur	max 70		°C

¹⁾ Gemessen 50 mm nach dem Kollektor.

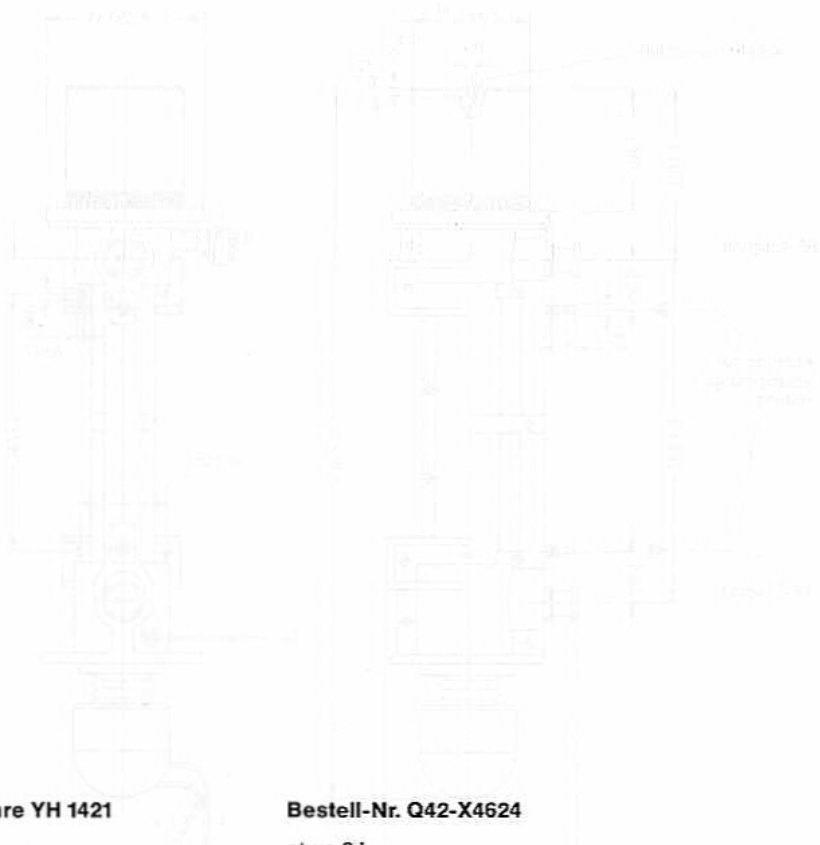
Maßbild YH 1420



Hochleistungs-Wanderfeldröhre in Metall-Keramik-Ausführung für Satelliten-Übertragungssysteme im Frequenzbereich von 14,0 bis 14,5 GHz. Die Röhre liefert eine Dauerstrich-Ausgangsleistung von 750 W bei einer Verstärkung von mindestens 50 dB.

Die YH 1421 wird durch ein integriertes periodisch permanentes Magnetsystem, das aus Samarium-Kobaltringen (Sm Co₅) besteht, fokussiert. Die Röhre arbeitet mit einer gegenüber der Wendelspannung reduzierten Kollektorspannung.

Für den HF-Eingang ist ein Koaxialanschluß, für den HF-Ausgang ein Hohlleiter vorgesehen. Die Kühlung der Röhre erfolgt durch forcierte Luft.



Wanderfeldröhre YH 1421

Gewicht
Abmessungen
HF-Eingang
HF-Ausgang
Einbaulage

Bestell-Nr. Q42-X4624

etwa 6 kg
etwa 127 mm × 110 mm × 505 mm
SMA, Buchse
Hohlleiter WR 75, Flansch UBR 120
beliebig

Heizung

Heizspannung	U_F	6,3	V ¹⁾
Heizstrom	I_F	≈ 2	A
Vorheizzeit	t_h	≈ 5	min

Heizart: indirekt durch Wechsel- oder Gleichstrom (+ Pol an Kathode)
Kathode: Metall-Kapillar-Kathode

Kenndaten ($f = 14,25$ GHz, $I_K \leq 540$ mA)

		min	nom	max	
Verstärkung ($P_2 = 750$ W)	V_p	50			dB
Stehwellenverhältnis am Eingang	S			1,6	²⁾
Kaltdämpfung	α		90		dB
Rauschzahl ($P_1 = 0$)	F			32	dB

Betriebsdaten

Frequenzbereich	f	14,0 bis 14,5	14,0 bis 14,5	GHz
Ausgangsleistung	P_2	750	75	W
Verstärkung	V_p	≈ 50	≈ 53	dB
Verstärkungsänderung über das Band	ΔV_p	$\approx 0,5$	≈ 3	dB ³⁾
Gain slope	$\Delta V_p / \Delta f$	$\approx 0,015$	$\approx 0,02$	dB/MHz ³⁾
Kollektorspannung	U_C	5,5	5,5	kV
Wendelspannung	U_H	10,7 bis 11,3	10,7 bis 11,3	kV ⁴⁾
Gitter-2-Spannung	U_{G2}	5,5 bis 6,1	5,5 bis 6,1	kV
Wendelstrom	I_H	≤ 15	≤ 15	mA
Gitter-2-Strom	I_{G2}	≤ 2	≤ 2	mA
Kathodenstrom	I_K	≤ 540	≤ 540	mA
AM/PM-Umwandlung	k_p	$\leq 4,5$	≤ 2	%dB ⁵⁾
Differenztonfaktor ($2 \times 37,5$ W)	d_3		≤ 30	dB

¹⁾ Ein Überschreiten der zulässigen Heizspannungsschwankungen von $\pm 0,2$ V (absolute Grenzen) beeinträchtigt das Betriebsverhalten und die Lebensdauer der Röhre.

²⁾ Bei Betrieb der Röhre in einem Frequenzbereich von 14,0 bis 14,5 GHz.

³⁾ Bei einem Last-VSWR $\approx 1,15$.

⁴⁾ Der optimale Einstellwert wird in der Röhrenbegleitkarte angegeben.

⁵⁾ AM/PM-Umwandlung ist die Phasendrehung des HF-Ausgangssignals bei Änderung der Eingangsleistung um 1 dB.

Grenzdaten (absolute Werte)

Kollektorspannung	U_C	max	6,5	kV
Kollektorspannung	U_C	min	5,3	kV
Kollektorverlustleistung	P_C	max	3,3	kW
Wendelspannung	U_H	max	11,7	kV
Wendelspannung	U_H	min	10,2	kV
Wendelstrom	I_H	max	20	mA ¹⁾
Gitter-2-Spannung	U_{G2}	max	6,5	kV
Gitter-2-Strom	I_{G2}	max	$\pm 2,5$	mA
Kathodenstrom	I_K	max	550	mA
HF-Ausgangsleistung	P_2	max	850	W
HF-Eingangsleistung	P_1	max	25	mW
Laststehwellenverhältnis	S_L	max	1,5	
Betriebsumgebungstemperatur	t_{amb}	min	-20	°C
Betriebsumgebungstemperatur	t_{amb}	max	50	°C
Lagertemperatur	t_{stor}	min	-40	°C
Lagertemperatur	t_{stor}	max	75	°C
Betriebshöhe über Normalnull		max	3000	m

Hinweise für Betrieb, Entwicklung einer Stromversorgung und ausführliche Daten entnehmen Sie bitte dem verbindlichen Pflichtenheft bzw. getrennten Vorschriften.

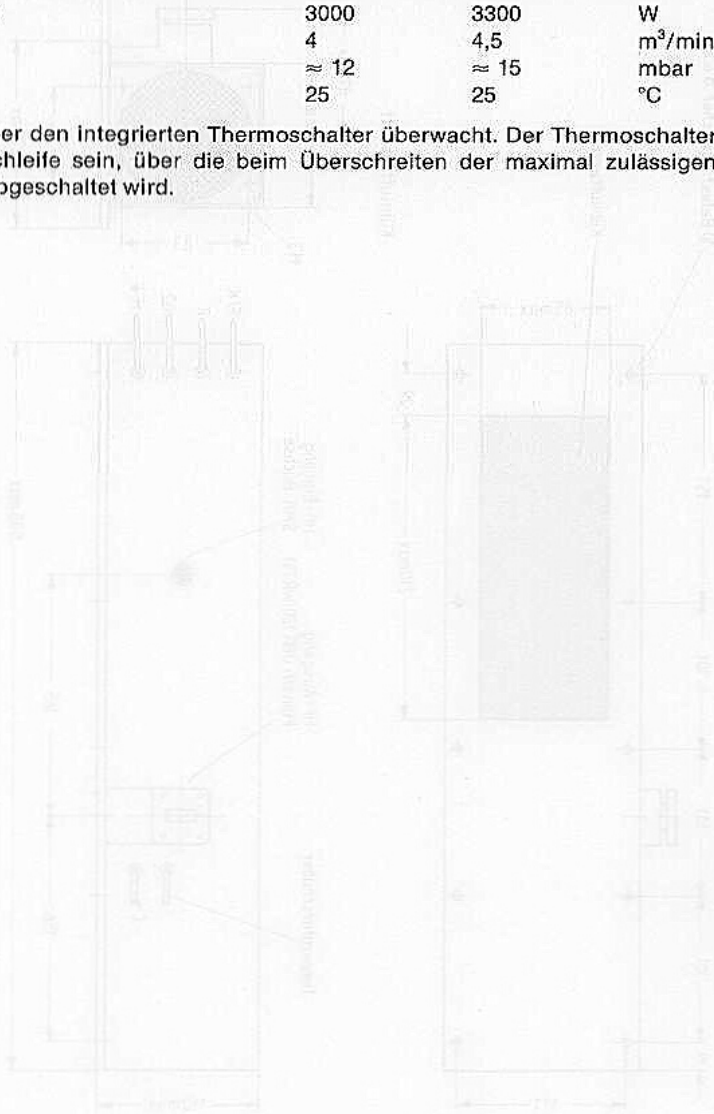
¹⁾ Abschaltgrenze für das Wendelstrom-Schutzrelais.

Kühlung

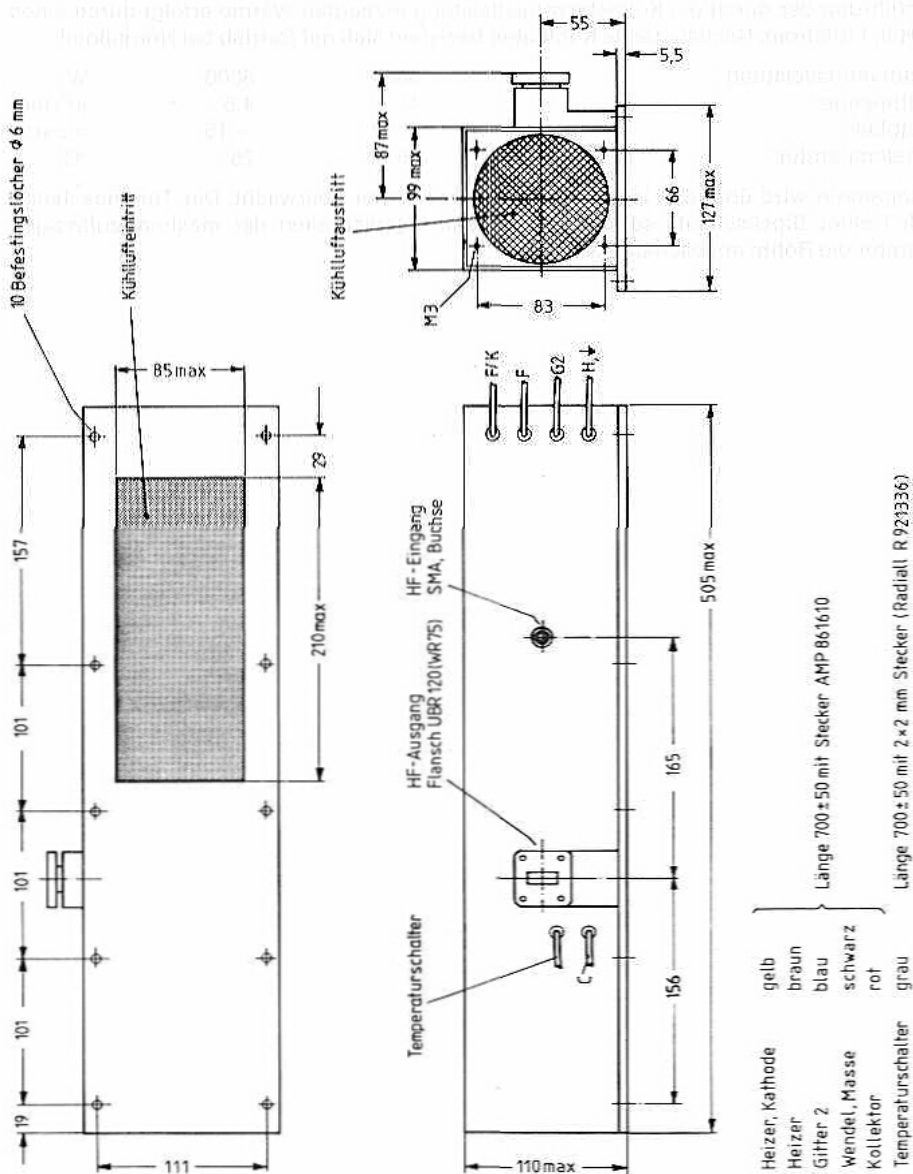
Die Abführung der durch die Kollektorverlustleistung erzeugten Wärme erfolgt durch einen forcierten Luftstrom. Nachstehende Kühlraten beziehen sich auf Betrieb bei Normalnull.

Kollektorverlustleistung	3000	3300	W
Kühlluftmenge	4	4,5	m ³ /min
Druckabfall	≈ 12	≈ 15	mbar
Eintrittstemperatur	25	25	°C

Die Temperatur wird über den integrierten Thermoschalter überwacht. Der Thermoschalter muß Teil einer Blockschleife sein, über die beim Überschreiten der maximal zulässigen Temperatur die Röhre abgeschaltet wird.



Maßbild YH 1421



Hochleistungs-Wanderfeldröhre in Metall-Keramik-Ausführung für Satelliten-Übertragungssysteme im Frequenzbereich von 14,0 bis 14,5 GHz. Die Röhre liefert eine Dauerstrich-Ausgangsleistung von 300 W bei einer Verstärkung von mindestens 50 dB.

Die YH 1422 wird durch ein integriertes periodisch permanentes Magnetsystem, das aus Samarium-Kobaltringen (Sm Co_5) besteht, fokussiert. Die Röhre arbeitet mit einer gegenüber der Wendelspannung reduzierten Kollektorspannung.

Für den HF-Eingang ist ein Koaxialanschluß, für den HF-Ausgang ein Hohlleiter vorgesehen. Die Kühlung der Röhre erfolgt durch forcierte Luft.

Wanderfeldröhre YH 1422

Gewicht
Abmessungen
HF-Eingang
HF-Ausgang
Einbaulage

Bestell-Nr. Q42-X4625

etwa 6,5 kg
etwa 127 mm × 110 mm × 540 mm
SMA, Buchse
Hohlleiter WR 75, Flansch UBR 120
beliebig

Heizung

Heizspannung	U_F	6,3	V ¹⁾
Heizstrom	I_F	≈ 2	A
Vorheizzeit	t_h	≅ 5	min

Heizart: indirekt durch Wechsel- oder Gleichstrom (+Pol an Kathode)
Kathode: Metall-Kapillar-Kathode

Kenndaten ($f = 14,25$ GHz, $I_K \leq 320$ mA)

		min	nom	max	
Verstärkung ($P_2 = 300$ W)	V_p	50			dB
Stehwellenverhältnis am Eingang	s			1,6	2)
Kaltdämpfung	α		90		dB
Rauschzahl ($P_1 = 0$)	F			32	dB

Betriebsdaten

Frequenzbereich	f	14,0 bis 14,5	14,0 bis 14,5	GHz
Ausgangsleistung	P_2	300	30	W
Verstärkung	V_p	≅ 50	≅ 53	dB
Verstärkungsänderung über das Band	ΔV_p	≅ 1	≅ 3	dB ³⁾
Gain slope	$\Delta V_p / \Delta f$	≅ 0,015	≅ 0,03	dB/MHz ³⁾
Kollektorspannung	U_C	5	5	kV
Wendelspannung	U_H	9 bis 10	9 bis 10	kV ⁴⁾
Gitter-2-Spannung	U_{G2}	≈ 8	≈ 8	kV
Wendelstrom	I_H	≅ 10	≅ 10	mA
Gitter-2-Strom	I_{G2}	≅ 2	≅ 2	mA
Kathodenstrom	I_K	≅ 320	≅ 320	mA
AM/PM-Umwandlung	k_p	≅ 4,5	≅ 3	°/dB ⁵⁾
Differenztonfaktor (2×15 W)	d_3		≅ 30	dB

1) Ein Überschreiten der zulässigen Heizspannungsschwankungen von $\pm 0,2$ V (absolute Grenzen) beeinträchtigt das Betriebsverhalten und die Lebensdauer der Röhre.

2) Bei Betrieb der Röhre in einem Frequenzbereich von 14,0 bis 14,5 GHz.

3) Bei einem Last-VSWR $\leq 1,15$.

4) Der optimale Einstellwert wird in der Röhrenbegleitkarte angegeben.

5) AM/PM-Umwandlung ist die Phasendrehung des HF-Ausgangssignals bei Änderung der Eingangsleistung um 1 dB.

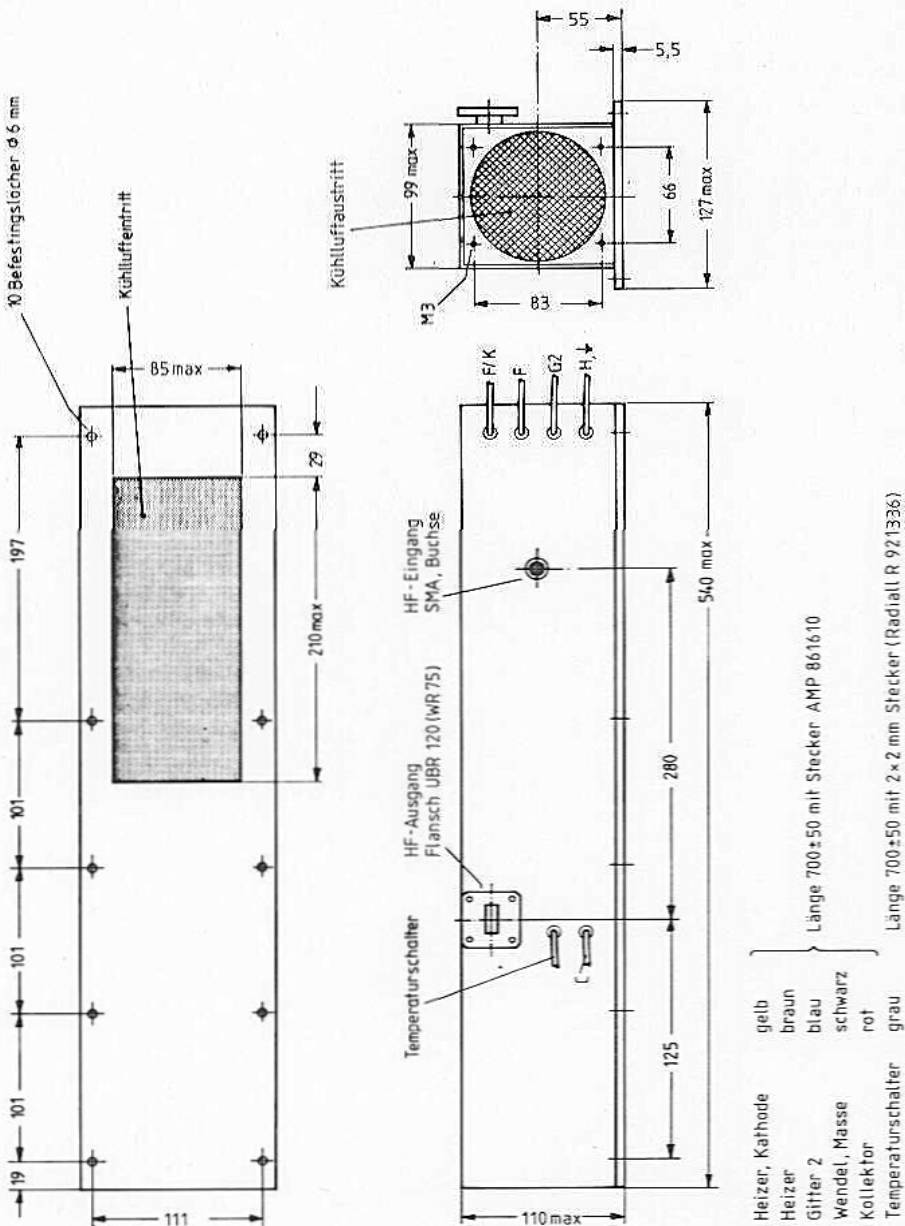
Grenzdaten (absolute Werte)

Kollektorspannung	U_C	max	7,5	kV
Kollektorspannung	U_C	min	5,0	kV
Kollektorverlustleistung	P_C	max	2	kW
Wendelspannung	U_H	max	11,0	kV
Wendelspannung	U_H	min	8,5	kV
Wendelstrom	I_H	max	15	mA ¹⁾
Gitter-2-Spannung	U_{G2}	max	9	kV
Gitter-2-Strom	I_{G2}	max	±2,5	mA
Kathodenstrom	I_K	max	340	mA
HF-Ausgangsleistung	P_2	max	350	W
HF-Eingangsleistung	P_1	max	10	mW
Laststehwellenverhältnis	S_L	max	1,5	
Betriebsumgebungstemperatur	t_{amb}	min	-20	°C
Betriebsumgebungstemperatur	t_{amb}	max	50	°C
Lagertemperatur	t_{stor}	min	-40	°C
Lagertemperatur	t_{stor}	max	75	°C
Betriebshöhe über Normalnull		max	3000	m

Hinweise für Betrieb, Entwicklung einer Stromversorgung und ausführliche Daten entnehmen Sie bitte dem verbindlichen Pflichtenheft bzw. getrennten Vorschriften.

¹⁾ Abschaltgrenze für das Wendelstrom-Schutzrelais.

Maßbild YH 1422



Unsere Geschäftsstellen mit Bauteile-Vertrieb

Bundesrepublik Deutschland und Berlin (West)

Siemens AG
Salzufer 6-8
1000 Berlin 10
☎ (030) 3939-1, ☎ 1810-278
FAX (030) 3939-2630

Siemens AG
Schweriner Straße 1
Postfach 7820
4800 Bielefeld 1
☎ (0521) 291-1, ☎ 932805
FAX (0521) 291-375

Siemens AG
Confrescarpe 72
Postfach 107827
2800 Bremen
☎ (0421) 364-1, ☎ 245451
FAX (0421) 364-687

Siemens AG
Lahnweg 10
Postfach 1115
4000 Düsseldorf 1
☎ (0211) 3030-1, ☎ 8581301
FAX (0211) 3030-606

Siemens AG
Rödelheimer Landstraße 5-9
Postfach 111733
6000 Frankfurt 1
☎ (0611) 797-0, ☎ 414131
FAX (0611) 797-2253

Siemens AG
Habsburgerstraße 132
Postfach 1380
7800 Freiburg 1
☎ (0761) 2712-1
☎ 772842

Siemens AG
Lindenplatz 2
Postfach 105609
2000 Hamburg 1
☎ (040) 282-1, ☎ 215584-0
FAX (040) 282-2210

Siemens AG
Am Maschpark 1
Postfach 5329
3000 Hannover 1
☎ (0511) 199-1, ☎ 922333
FAX (0511) 199-2799

Siemens AG
Wittland 2
Postfach 4049
2300 Kiel 1
☎ (0431) 6860-1
☎ 292814

Siemens AG
N 7, 18 (Siemenshaus)
Postfach 2024
6800 Mannheim 1
☎ (0621) 296-1, ☎ 462261
FAX (0621) 296-222

Siemens AG
Richard-Strauss-Straße 76
Postfach 202109
8000 München
☎ (089) 9221-0
☎ 0529421-01
FAX (089) 9221-4499

Siemens AG
Von-der-Tann-Straße 30
Postfach 4844
8500 Nürnberg 1
☎ (0911) 654-1, ☎ 622251
FAX (0911) 654-3436,
34614, 3716

Siemens AG
Geschwister-Scholl-Straße 24
Postfach 120
7000 Stuttgart 1
☎ (0711) 2076-1, ☎ 723941-0
FAX (0711) 2076-706

Siemens AG
Nicolaus-Otto-Straße 4
Postfach 3606
7900 Ulm 1
☎ (0731) 499-1
☎ 712826

Siemens AG
Andreas-Grieser-Str. 30
Postfach 3280
8700 Würzburg 21
☎ (0931) 801-1
☎ 68844

Siemens Bauteile Service
Lieferzentrum Fürth
Postfach 146
8510 Fürth-Bischole
☎ (0911) 3001-1, ☎ 623818

EUROPA

Belgien

Siemens S.A.
chaussée de Charleroi 116
B-1060 Bruxelles
☎ (02) 5373100, ☎ 21347

Bulgarien

RUEN,
Büro für Firmenvertretungen und
Handelsvermittlungen bei der
Vereinigung „Interpred“
San Stefano 14/16
BG-1504 Sofia 4
☎ 457082, ☎ 22763

Dänemark

Siemens A/S
Borupvang 3
DK-2750 Ballerup
☎ (02) 656565, ☎ 35313

Finnland

Siemens Osakeyhtiö
Mikonkatu 8
Fach 8
SF-00101 Helsinki 10
☎ (90), 1626-1, ☎ 124465

Frankreich

Siemens S.A.
B.P. 109
F-93203 Saint-Denis CEDEX 1
☎ (16-1) 8206120, ☎ 620853

Griechenland

Siemens Hellas E.A.E.
Voulas 7
P.O.B. 601
Athen 125
☎ (01) 3293-1, ☎ 216291

Großbritannien

Siemens Ltd.
Siemens House
Windmill Road
Sunbury-on-Thames
Middlesex TW 16 7HS
☎ (09327) 85691, ☎ 8951091

Irland

Siemens Limited
8, Raglan Road
Dublin 4
☎ (01) 684727, ☎ 5341

Island

Smith & Norland H/F
Nóatún 4
P.O.B. 519
IS-121 Reykjavik
☎ 28322, ☎ 2055

Italien

Siemens Elettra S.p.A.
Via Fabio Filzi, K 25/A
Casella Postale 10388
I-20100 Milano
☎ (02) 6248, ☎ 330261

Jugoslawien

Generalexport
Ul. Narodnih heroja 43/XV
YU-11070 Novi Beograd
☎ (011) 693-321, ☎ 11287

Luxemburg

Siemens S.A.
17, rue Glesener
B.P. 1701
Luxembourg
☎ 49711-1, ☎ 3430

Niederlande

Siemens Nederland N.V.
Postb. 16068
NL-2500 BB Den Haag
☎ (070) 782782, ☎ 31373

Norwegen

Siemens A/S
Østre Aker vei 90
Postboks 10, Veitvet
N-050 Oslo 5
☎ (02) 153090, ☎ 18477

Österreich

Siemens Aktiengesellschaft
Österreich
Postfach 326
A-1031 Wien
☎ (0222) 7293-0, ☎ 131866

Polen

PHZ Transactor S.A.
ul. Stawki 2
P.O.B. 276
PL-00-950 Warszawa
☎ 398910, ☐ 815 554

Portugal

Siemens S.A.R.L.
Avenida Almirante Reis, 65
Apartado 1380
P-1100 Lisboa-1
☎ (019) 638805, ☐ 12563

Rumänien

Siemens birou
de consultatii tehnice
Strada Edgar Quinet Nr. 1
R-70106 Bucuresti 1
☎ 151825, ☐ 11473

Schweden

Siemens AB
Norra Stationsgatan 63-65
Box 23141
S-10435 Stockholm
☎ (08) 161100, ☐ 11672

Schweiz

Siemens-Albis AG
Freilagerstraße 28
Postfach
CH-8047 Zürich
☎ (01) 495-3111, ☐ 52131

Spanien

Siemens S.A.
Orense, 2
Apartado 155
Madrid 20
☎ (91) 4552500, ☐ 42241

Tschechoslowakei

EFEKTIM,
Technisches Beratungsbüro
Siemens AG
Anglická ulice 22, 3. Stock
P.O.B. 1087
CS-12000 Praha 2
☎ 258417, ☐ 122389

Ungarn

Sicontact KFT GmbH
Bárfai u. 54
H-1115 Budapest XI
☎ (01) 868044, ☐ 224133

Union der Sozialistischen Sowjetrepubliken

Ständige Vertretung der
Siemens AG in Moskau
Internationales Postamt
Postfach 77
SU-Moskau G 34
☎ 2027711, ☐ 7413

AFRIKA

Ägypten

Siemens Resident Engineers
26, El Batal Abdel Aziz Street
P.O. Box 775
Cairo-Mohandessin
Arab Republik Egypt
☎ 705673, ☐ 93199

Äthiopien

Addis Electrical Engineering Ltd.
P.O.B. 5505
Addis Ababa
☎ 151599, ☐ 21052

Algerien

Siemens-Algérie S.A.R.L.
3, Viaduc Youghourta
B.P. 224, Alger-Gare
Alger
☎ 615966/67, ☐ 52817

Libyen

Siemens Resident Engineers
17, First September Street
P.O.B. 46
Tripoli
☎ 41534, ☐ 20029

Marokko

SETEL
Société Electrotechnique
& de Télécommunications S.A.
Immeuble Siemens
km 1, Route de Rabat
Casablanca-Ain Sebâa
☎ 351025, ☐ 25914

Nigeria

Siemens Nigeria Ltd.
Siemens House
Industrial estate 3 f,
Block A
P.O.B. 304, Apapa
Oshodi (Lagos)
☎ 842502, ☐ 21357

Sudan

National Electrical
& Commercial Company (NECC)
P.O.B. 1202
Khartoum
Republic of Sudan
☎ 80818, ☐ 642

Südafrika

Siemens Limited
Siemens House,
P.O.B. 4583
Johannesburg 2000
☎ (011) 7159111, ☐ 22524

Tunesien

Sitelec S.A.,
Immeuble Saâdi - Tour C
Route de l'Ariana
Tunis-El Menzah TN
☎ 231526, ☐ 12326

Zaire

Siemens Zaire S.A.R.L.
B.P. 9897
6e rue Limité
Kinshasa 1
☎ 77206, ☐ 21377

AMERIKA

Argentinien

Siemens S.A.
Avenida Pte. Julio A. Roca 516
Casilla Correo Central 1232
RA-1000 Buenos Aires
☎ 00541/300411, ☐ 021812

Bolivien

Sociedad Comercial e Industrial
Hansa Limitada
Calle Mercaderes esquina Yanacocha
Cajón Postal 1402
La Paz
☎ 320289, ☐ 5261

Brasilien

Siemens S.A.
Sede Central
Caixa Postal 1375,
01000 São Paulo-SP
☎ (011) 2610211
☐ 11-23641

Chile

Gildemeister S.A.C.,
Division Siemens
Huerfanos 587
Santiago de Chile
☎ 82523,
☐ TRA SGO 392, TDE 40589
FAX 393421

Ecuador

Siemens S.A.
Panamericana Norte y
Manuel Zambrano
Casilla de Correos 3580
Quito
☎ 537666, ☐ 22190

Kanada

Siemens Electric Limited
7300 Trans-Canada Highway
P.O.B. 7300, Pointe Claire,
Québec H9R 4R6
☎ (514) 6957300, ☐ 5-822778

Kolumbien

Siemens S.A.
Carrera 65, No. 11-83
Apartado Aéreo 80150
Bogotá 6
☎ 2628811, ☐ 44750

Mexico

Siemens S.A.
Poniente 116, No. 590
Col. Pro-Hogar
Apartado Postal 15064
02600 México, D.F.
☎ 5670722, ☐ 1772700

Uruguay

Conatel S.A.
Ejido 1690
Casilla de Correo 1371
Montevideo
☎ 917331, ☐ 6664

Venezuela

Siemens S.A.
Avenida Don Diego Cisneros
Urbanización los Ruices
Apartado 3616
Caracas 1010 A
☎ (02) 2392133, ☐ 25131

Vereinigte Staaten von Amerika

Siemens Corporation
186 Wood Avenue South
Iselin, New Jersey 08830
☎ (201) 3400
☐ WU 844491
TWX WU 7109980588

ASIEN

Afghanistan

Afghan Electrical Engineering
and Equipment Limited
Alaudin, Karte 3
P.O.B. 7
Kabul 1
☎ 40446, ☐ 35

Bangladesch

Siemens Bangladesh Ltd.
74, Diskusha Commercial Area
P.O.B. 33
Dacca 2
☎ 231381, ☐ 642424 b)

Hongkong

Jebson & Co., Ltd.
Siemens Division
Prince's Building, 24th floor
P.O.B. 97
Hong Kong
☎ 5225111, ☐ 73221

Indien

Siemens India Ltd.
Head Office
134-A, Dr. Annie Besant Road, Worli
P.O.B. 6597
Bombay 400018
☎ 379906, ☐ 112373

Indonesien

Repräsentative Siemens AG
Jl. Kebon Sirih 4
P.O.B. 2469
Jakarta Pusat
☎ 351051, ☐ 46222

Irak

Siemens Iraq Branch
P.O.B. 3120
Baghdad
☎ 98198, ☐ 2393

Iran

Siemens Sherkate Sahami Khass
Ave. Ayatollah Taleghani 32
Siemenshaus
Teheran 15
☎ (021) 614-1, ☐ 212351

Japan

Siemens K.K.
Delegates to Fuji Electric
c/o Fuji Electric Co. Ltd.
Central P.O.B. 1619
Tokyo 100-91
☎ 2840777, ☐ j22130

Korea

Siemens Electrical
Engineering Co., Ltd.
C.P.O.B. 3001
Seoul
☎ 7783431, ☐ 23229

Kuwait

National & German Electrical and
Electronic Service Company
NGEECO
P.O.Box 6612 Hawalli
Kuwait, Arabia
☎ 831544, ☐ 22777

Libanon

Ets. F. A. Kettaneh S.A.
(Kettaneh Frères)
Medawar
P.B. 110242
Beyrouth
☎ 251040, ☐ 20614

Malaysia

Electcoms Bumi Engineering
Sdn. Bhd.
Lot 18, Jalan 225
P.O.B. 310
Petaling Jaya/Selangor
☎ 762563, ☐ 37418

Pakistan

Siemens Pakistan Engineering
Co. Ltd.
Ilaco House, Abdullah Haroon Road
P.O.B. 7158
Karachi 3
☎ 516061, ☐ 2820

Philippinen

Maschinen + Technik Inc. (MATEC)
Greenbelt Mansion, Ground Floor,
Perea Street, Legaspi Village
Makati
P.O.Box 7129-s, ADC, MIA
Manila
☎ 8181321,
☐ TxM1, 63972

Saudi-Arabien

Arabia Electric Ltd.
Head Office
P.O.B. 4621
Jeddah
☎ 009862/6605089
☐ 401864
FAX 6605089

Singapur

Siemens Components Pte. Ltd.
Promotion Office
Block 7
Ayer Rajah Industrial Estate
Singapore 0513
☎ 7760283, ☐ RS 21000

Syrien

Syrian Import
Export & Distribution
Co., S.A.S. SIEDCO
Port Said Street
P.O.B. 363
Damas
☎ 113431/32, ☐ 11267 sy

Taiwan

Tai Engineering Co. Ltd.
6th Floor Central Building
No.108 ChungShanN.Rd.Sec.2
P.O.Box 68-1882
Taipei
☎ 5363171, ☐ 27860 tai engco

Thailand

B. Grimm & Co., R.O.P.
1643/4 Phetburi Road
(Extension)
G.P.O.B. 66
Bangkok 10
☎ 2524081, ☐ bgrimm th 82614

Türkei

ETMAŞ Elektrik Tesisatı ve
Mühendislik A.Ş.
Meclisi Mebusan Caddesi 55/35
Findikli
P.K. 1001 Karakoey
Istanbul
☎ 009011/452090, ☐ 24233

Yemen (Arab. Republik)

Tihama Tractors
& Engineering Co. Ltd.
P.O.B. 49
Sanaa
Yemen Arab Republic
☎ 2462, ☐ 2217

AUSTRALIEN

Siemens Ltd.
544 Church Street, Richmond
Melbourne, Vic. 3121
☎ (03) 4297111, ☐ 30425

**Inhaltsverzeichnis
Typenübersicht**

Symbolverzeichnis

**Erläuterungen zu den technischen Daten
Allgemeine Betriebshinweise und Inbetriebnahme**

**Wanderfeldröhren
mittlerer Leistung**

**Stromversorgungen
für Wanderfeldröhren**

Rückwärtswellen-Oszillatoren

Hochleistungs-Wanderfeldröhren

Anschriften unserer Geschäftsstellen

Bestell-Nr. B/2691
Printed in Germany
KG 08823.